



1. MEASUREMENT FORM & MEASUREMENT CERTIFICATE

BULLETIN DE JAUGE & CERTIFICAT DE CONFORMITE

A.N° FRA 2014-022-M002

B Sail N° / N° voile : AUS 888 N° homologation A.M. :

Hulls N° / N° coques : FR BCM R 0116F212 FR BCM R 0116F212

C Brand of boat / marque du bateau : CIRRUS R Year / Année : 2014

Builder, importer / constructeur, importateur : BCM

Address / adresse : Rue de l'industrie

Postal code / CP : 59820 City / ville : GRAVELINES

1st owner / propriétaire : BCM

D Address / adresse :

Postal code / CP : City / ville :

2nd owner / propriétaire :

E Address / adresse :

Postal code / CP : City / ville :

Mode de paiement

- Non payé
 Payé par Espèce
 Payé par Chèque

2. RESERVED NATIONAL CLASS ASSOCIATION

Measurement certificate N° / Certificat de conformité N° FRA 2014-022-M002

Pour être valide ce document doit être accompagné des feuilles de mesures et de calculs correspondantes.

Drawn up the/établi le 17/11/2015 By / par Christophe Lhinares

Validate the/validé le 27/11/2015 By / par Thierry Piro

Signed /signature :

Complementary comments of the measurer / Descriptif complémentaire du jaugeur :

2. MEASURES & DESCRIPTION OF THE BOAT / MESURES & DESCRIPTION DU BATEAU

5. Owner / propriétaire : BCM

Sail n° / n° de voile AUS 888 Measurement certificate n° FRA 2014-022-M002

PLATFORM / PLATE-FORME : 130 kg mini. : Weight/poids : Corrector/lest :

BOAT READY TO SAIL/BATEAU PRET A NAVIGUER : 180 kg mini. : Weight/poids : Corrector/lest :

Total corrector weight / total des lests : 7 kg maxi :

RUDDERS/SAFRANS : Port/bâbord : Starboard / tribord :

CENTREBOARDS/DERIVES : Port/bâbord : Starboard / tribord :

Comments/observations :

LENGTH/LONGUEUR : 5,52 m. maximum : MAIN BEAM/LARGEUR : 2,60 m. maximum :

Comments/observations :

MATERIALS/MATERIAUX :

Hulls/coques : Rudders/safrans : Centreboards/dérives : Rigging out/gréement dormant :

Spars/espars : Beams/poutres : Trampoline/trampoline :

Comments/observations :

SPARS/GREEMENT :

MAST/MAT :

Total length/Longueur totale :

Perimeter/périmètre : 385 mm. Maxi.

Length/hauteur 2.1.2. : 9100 mm. Maxi.

Length/hauteur 2.1.3. : 6570 mm. Maxi.

Length/hauteur 2.1.4. : 8150 mm. Maxi.

Watertightness/étanchéité :

Comments/observations :

BOOM/BOME :

Total length/Longueur totale :

Width/largeur : or/ou Ø

Height/hauteur :

Foot loose main sail/ GV bordure libre :

BOWSPRITTANGON :

Total length/Longueur totale : and/et Ø

Comments/observations :

RIGGING OUTGREEMENT DORMANT :

2 shrouds/haubans : 1 pair of diamond cables/paire de câbles de losange :

1 forestay/étai avant : 1 pair of spreaders/ paire de barres de flèche :

1 bridle/patte d'oie : 2 pairs of trapeze wires/paires de trapèzes :

Comments/observations :

MARKING/MARQUAGE :

OF THE SAILS/DES VOILES :

Dacron sticker F18 main sail 17,00 m2

Dacron sticker F18 Jib 3,45 m2

Dacron sticker F18 Jib 4,15 m2

Dacron sticker F18 spinnaker 19,00 m2

Dacron sticker F18 spinnaker 21,00 m2

Class emblem F18

OF CORRECTOR WEIGTH /LEST

Weight/poids :

Corrector/lest :

OTHERS/AUTRES :

Mast/mât :

Centreboards/dérives :

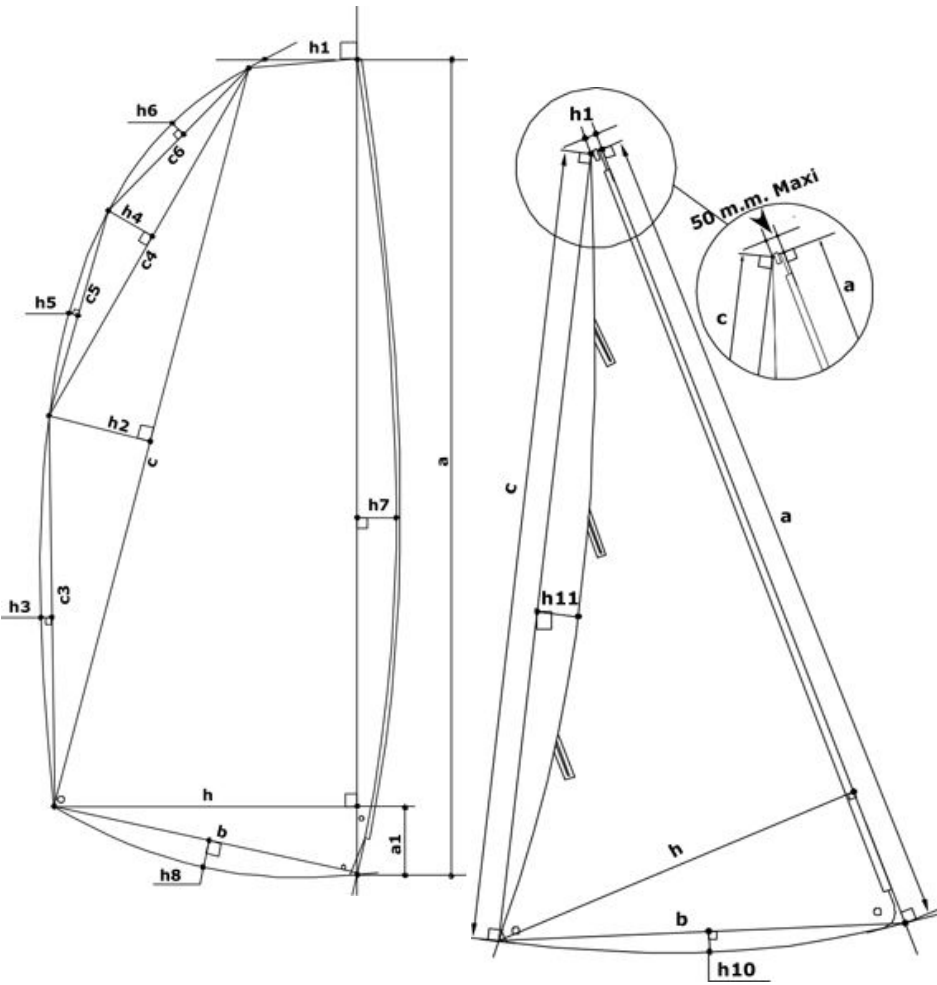
Rudders/safrans :

6. RESERVED MEASUREUR

Use for / utilisé pour : Fundamentale measurement / jauge initiale : Modification n° :

The / Fait le : Made in / à : By / par :

3. MEASURES AND CALCULATIONS OF SAIL AREA - MESURES ET CALCULS DE LA SURFACE DES VOILES



3. Owner / Propriétaire :		BCM	
Sail number / N° voile :		AUS 888	
Measurement certificate N :		FRA 2014-022-M002	
Main sail / Grand Voile : 17 m2 max.			
Sailmaker / Voilier :		Performance sails	
Serial n° / N° série :		8382 F	
Colour / Couleur :		Blanc	
Batten number / Nbre de lattes :		7	
Material / Matériau :		Apen 6 3mm	
a	8,595	S1 : ((h+h1)(a-a1)+(a1xh))/2	13,3753
h	0,140	S2 : (cxh2)/2	0,7303
c	8,115	S3 : 2/3 c3xh3	0,1780
h	0,180	S4 : (c4xh4)/2	0,0769
c	2,798	S5 : 2/3 c5xh5	
h	0,055	S6 : 2/3 c6xh6	0,0335
c	1,675	S7 : 2/3 axh7	0,8022
h	0,030	S8 : 2/3 bxh8	0,0071
c	1,125	MS area / GV surface :	15,20
h	0,000	Mast / Mât :	
c	5,340	Length / Longueur :	9,025
h	0,050	Perimeter / Périmètre :	0,380
h	2,185	Mast area / Surf. Du mât :	1,71
b	2,125	Boom / Bôme :	
h	0,005	Height / Hauteur :	0,060
a	0,503	Width / Largeur :	0,040
h	0,985	Length / Longueur :	2,368
		Boom area / Bôme :	
Total area :		16,91	

Jib / Foc n° 1 : 3,45 m2 max.					
Jib / Foc n° 2 : 4,15 m2 max.					
h1 = 50mm max. :	45,0 mm	a	5,902	S9 : axh/2	4,2199
Sailmaker / Voilier :	Performance sails	h7	0,021	S10 : 2/3bxh10	0,0235
Serial n° / N° série :	8378	c	5,609	S11 : 2/3 cxh11	-0,2244
Colour / Couleur :	Blanc	h	1,430	S12 : 2/3 a*h7	0,0826
Batten number / Nbre de lattes :	3	b	1,470		
Material / Matériau :	Apen 6 3mm	h1	0,024	Jib area /	4,10
		h1	-0,060	Surface Foc	

Spinnaker n°1 : 19m2 max.		Spinnaker n°2 : 21m2 max.		
Sailmaker / Voilier :		SL1	% SMG / SF	0,00
Serial n° / N° série :		SL2		
Colour / Couleur :		SM	Spi. area /	
Material / Matériau :		SF	Surface Spi.	

4. RESERVED MEASUREUR

Use for / utilisé pour : Fundamentale measurement / jauge initiale : Modification n° :

Or the measurement / ou la jauge : 1 main sail / 1 GV : or jib / ou 1 foc : or 1 spi / ou spi :

The / Fait le : Made in / à : By / par :