



1. MEASUREMENT FORM & MEASUREMENT CERTIFICATE

BULLETIN DE JAUGE & CERTIFICAT DE CONFORMITE

A.N° **FRA 2014-011**B Sail N° / N° voile : **FRA** **216** N° homologation A.M. :Hulls N° / N° coques : **FR BCM R0128 H212** **FR BCM R0128 H212**C Brand of boat / marque du bateau : **Cirrus R** Year / Année : **2014**Builder, importer / constructeur, importateur : **BCM**Address / adresse : **Rue de l'industrie**Postal code / CP : **59820** City / ville : **Gravelines**1st owner / propriétaire : **CAPRON Jean LUC**

D Address / adresse :

Postal code / CP : City / ville :

2nd owner / propriétaire :

E Address / adresse :

Postal code / CP : City / ville :

Mode de paiement

- Non payé
 Payé par Espèce
 Payé par Chèque

2. RESERVED NATIONAL CLASS ASSOCIATION

Measurement certificate N° / Certificat de conformité N° **FRA 2014-011**

Pour être valide ce document doit être accompagné des feuilles de mesures et de calculs correspondantes.

Drawn up the/établi le **01/07/2014** By / par **AMEUNIER**Validate the/validé le **26/08/2014** By / par **t.piro**

Signed /signature :

Complementary comments of the measurer / Descriptif complémentaire du jaugeur :

Jauge initiale N° ISAF 903

2. MEASURES & DESCRIPTION OF THE BOAT / MESURES & DESCRIPTION DU BATEAU

5. Owner / propriétaire : CAPRON Jean LUC

Sail n° / n° de voile FRA 216 Measurement certificate n° FRA 2014-011

PLATFORM / PLATE-FORME : 130 kg mini. : Weight/poids : 142,000 kg Corrector/lest :

BOAT READY TO SAIL/BATEAU PRET A NAVIGUER : 180 kg mini. : Weight/poids : 184,400 kg Corrector/lest :

Total corrector weight / total des lests : 7 kg maxi :

RUDDERS/SAFRANS : Port/bâbord : 3,400 kg Starboard / tribord : 3,200 kg

CENTREBOARDS/DERIVES : Port/bâbord : 4,100 kg Starboard / tribord : 4,400 kg

Comments/observations :

LENGTH/LONGUEUR : 5,52 m. maximum : 1,00 m MAIN BEAM/LARGEUR : 2,60 m. maximum : 1,00 m

Comments/observations :

MATERIALS/MATERIAUX :

Hulls/coques : Rudders/safrans : Centreboards/dérives : Rigging out/gréement dormant :

Spars/espars : Beams/poutres : Trampoline/trampoline :

Comments/observations :

SPARS/GREEMENT :

MAST/MAT :

Total length/Longueur totale : 9,017 m

Perimeter/périmètre : 0,378 m 385 mm. Maxi.

Length/hauteur 2.1.2. : 9,097 m 9100 mm. Maxi.

Length/hauteur 2.1.3. : 6,750 m 6570 mm. Maxi.

Length/hauteur 2.1.4. : 8,120 m 8150 mm. Maxi.

Watertightness/étanchéité : OK

Comments/observations :

BOOM/BOME :

Total length/Longueur totale : 0,000 m

Width/largeur : 0,000 m or/ou Ø 0,000 m/m

Height/hauteur : 0,000 m

Foot loose main sail/ GV bordure libre :

BOWSPRITTANGON :

Total length/Longueur totale : 0,000 m and/et Ø 0,000 m/m

Comments/observations :

RIGGING OUTGREEMENT DORMANT :

2 shrouds/haubans : 1 pair of diamond cables/paire de câbles de losange :

1 forestay/étai avant : 1 pair of spreaders/ paire de barres de flèche :

1 bridle/patte d'oie : 2 pairs of trapeze wires/paires de trapèzes :

Comments/observations :

MARKING/MARQUAGE :

OF THE SAILS/DES VOILES :

Dacron sticker F18 main sail 17,00 m2

Dacron sticker F18 Jib 3,45 m2

Dacron sticker F18 Jib 4,15 m2

Dacron sticker F18 spinnaker 19,00 m2

Dacron sticker F18 spinnaker 21,00 m2

Class emblem F18

OF CORRECTOR WEIGHT /LEST

Weight/poids :

Corrector/lest :

OTHERS/AUTRES :

Mast/mât :

Centreboards/dérives :

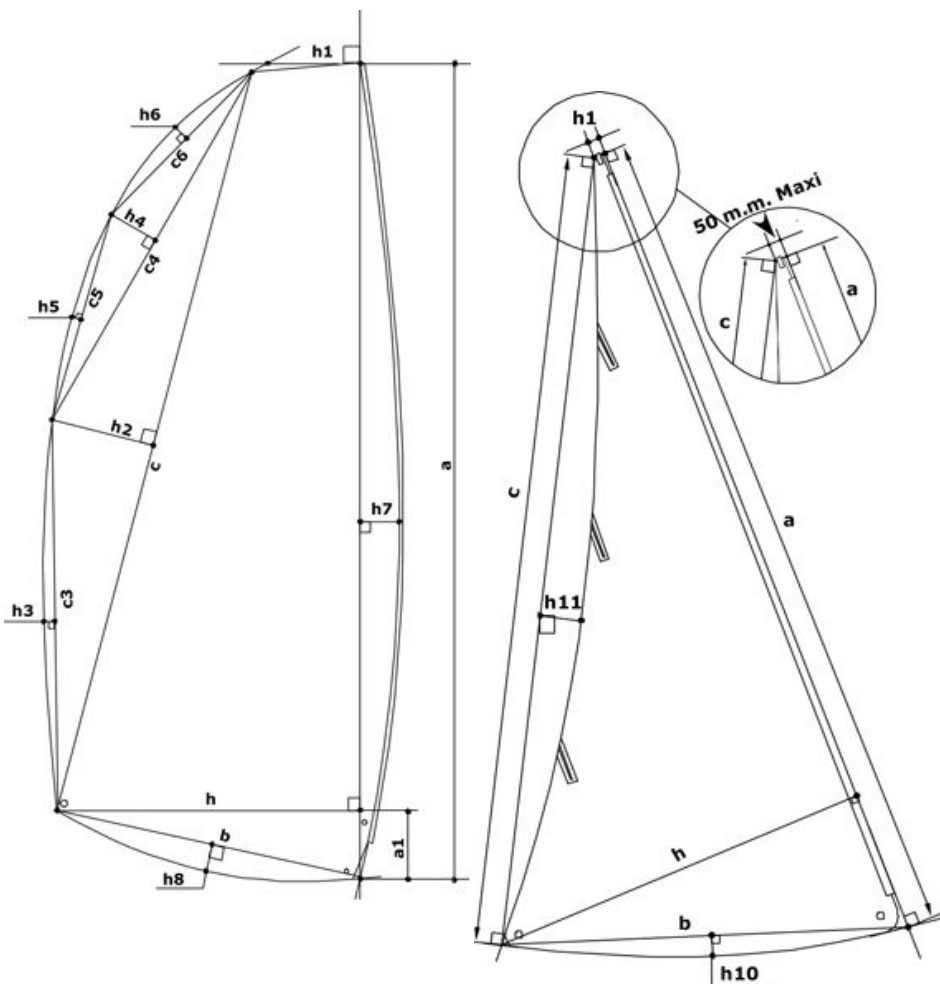
Rudders/safrans :

6. RESERVED MEASUREUR

Use for / utilisé pour : Fundamentale measurement / jauge initiale : Modification n° : 0

The / Fait le : 01/07/2014 Made in / à : BRAY DUNES By / par : AMEUNIER

3. MEASURES AND CALCULATIONS OF SAIL AREA - MESURES ET CALCULS DE LA SURFACE DES VOILES



3. Owner / Propriétaire :		CAPRON Jean LUC	
Sail number / N° voile :		FRA 216	
Measurement certificate N :		FRA 2014-011	
Main sail / Grand Voile : 17 m2 max.			
Sailmaker / Voilier :		Performance sails	
Serial n° / N° série :		7428	
Colour / Couleur :		White	
Batten number / Nbre de lattes :		7	
Material / Matériau :		Apen06 3 mil	
a	8,631	S1 : ((h+h1)(a-a1)+(a1xh))/2	13,5557
h	0,140	S2 : (cxh2)/2	0,6309
c	8,140	S3 : 2/3 c3xh3	0,0632
h	0,155	S4 : (c4xh4)/2	0,1814
c	4,030	S5 : 2/3 c5xh5	0,0237
h	0,090	S6 : 2/3 c6xh6	0,0315
c	1,685	S7 : 2/3 axh7	0,8056
h	0,028	S8 : 2/3 bxh8	
c	2,365	MS area / GV surface :	15,29
h	0,015	Mast / Mât :	
c	4,120	Length / Longueur :	9,017
h	0,023	Perimeter / Périmètre :	0,378
h	2,190	Mast area / Surf. Du mât :	1,70
b	2,240	Boom / Bôme :	
h	0,000	Height / Hauteur :	
a	0,405	Width / Largeur :	
h	0,998	Length / Longueur :	
		Boom area / Bôme :	
		Total area :	17,00

Jib / Foc n° 1 : 3,45 m2 max.			
Jib / Foc n° 2 : 4,15 m2 max.			
h1 = 50mm max. :	46,0 mm	a	5,910
Sailmaker / Voilier :	Performance sails	h7	-0,017
Serial n° / N° série :	7432	c	5,615
Colour / Couleur :	White	h	1,440
Batten number / Nbre de lattes :	3	b	1,510
Material / Matériau :	Apen06 3mil	h1	0,018
		h1	-0,044
		Jib area / Surface Foc	4,04

Spinnaker n°1 : 19m2 max.		Spinnaker n°2 : 21m2 max.	
Sailmaker / Voilier :	performance sails	SL1	8,812
Serial n° / N° série :	7440	SL2	7,621
Colour / Couleur :	Rouge	SM	2,830
Material / Matériau :	SK80	SF	3,696
		% SMG / SF	76,57
		Spi. area / Surface Spi.	20,56

4. RESERVED MEASUREUR

Use for / utilisé pour : Fundamentale measurement / jauge initiale : Modification n° :

Or the measurement / ou la jauge : 1 main sail / 1 GV : or jib / ou 1 foc : or 1 spi / ou spi :

The / Fait le : Made in / à : By / par :