



1. MEASUREMENT FORM & MEASUREMENT CERTIFICATE

BULLETIN DE JAUGE & CERTIFICAT DE CONFORMITE

A.N° **FRA 2014-006-M001**B Sail N° / N° voile : **FRA** **124** N° homologation A.M. : **902**Hulls N° / N° coques : **FR BCM R 0124** **FR BCM R 0124**C Brand of boat / marque du bateau : **CIRRUS R** Year / Année : **2014**Builder, importer / constructeur, importateur : **BCM**Address / adresse : **4 rue de l'industrie**Postal code / CP : **59820** City / ville : **Gravelines**1st owner / propriétaire : **Lagravière Morgan**

D Address / adresse :

Postal code / CP :

City / ville :

2nd owner / propriétaire :

E Address / adresse :

Postal code / CP :

City / ville :

Mode de paiement

- Non payé
 Payé par Espèce
 Payé par Chèque

2. RESERVED NATIONAL CLASS ASSOCIATION

Measurement certificate N° / Certificat de conformité N° **FRA 2014-006-M001**

Pour être valide ce document doit être accompagné des feuilles de mesures et de calculs correspondantes.

Drawn up the/établi le **24/06/2014** By / par **PLeclairche**Validate the/validé le **26/06/2014** By / par **t.piro**

Signed /signature :

Complementary comments of the measurer / Descriptif complémentaire du jaugeur :

ISAF : 902

2. MEASURES & DESCRIPTION OF THE BOAT / MESURES & DESCRIPTION DU BATEAU

5. Owner / propriétaire : Lagravière Morgan

Sail n° / n° de voile FRA 124 Measurement certificate n° FRA 2014-006-M001

PLATFORM / PLATE-FORME : 130 kg mini. : Weight/poids : 0,000 kg Corrector/lest :

BOAT READY TO SAIL/BATEAU PRET A NAVIGUER : 180 kg mini. : Weight/poids : 0,000 kg Corrector/lest :

Total corrector weight / total des lests : 7 kg maxi :

RUDDERS/SAFRANS : Port/bâbord : 0,000 kg Starboard / tribord : 0,000 kg

CENTREBOARDS/DERIVES : Port/bâbord : 0,000 kg Starboard / tribord : 0,000 kg

Comments/observations :

LENGTH/LONGUEUR : 5,52 m. maximum : 0,00 m MAIN BEAM/LARGEUR : 2,60 m. maximum : 0,00 m

Comments/observations :

MATERIALS/MATERIAUX :

Hulls/coques : Rudders/safrans : Centreboards/dérives : Rigging out/gréement dormant :

Spars/espars : Beams/poutres : Trampoline/trampoline :

Comments/observations :

SPARS/GREEMENT :

MAST/MAT :

Total length/Longueur totale : 9,015 m

Perimeter/périmètre : 0,378 m 385 mm. Maxi.

Length/hauteur 2.1.2. : 9,098 m 9100 mm. Maxi.

Length/hauteur 2.1.3. : 6,750 m 6570 mm. Maxi.

Length/hauteur 2.1.4. : 8,150 m 8150 mm. Maxi.

Watertightness/étanchéité : We

Comments/observations :

BOOM/BOME :

Total length/Longueur totale : 0,000 m

Width/largeur : 0,000 m or/ou Ø 0,000 m/m

Height/hauteur : 0,000 m

Foot loose main sail/ GV bordure libre :

BOWSPRITTANGON :

Total length/Longueur totale : 0,000 m and/et Ø 0,000 m/m

Comments/observations :

RIGGING OUTGREEMENT DORMANT :

2 shrouds/haubans : 1 pair of diamond cables/paire de câbles de losange :

1 forestay/étai avant : 1 pair of spreaders/ paire de barres de flèche :

1 bridle/patte d'oie : 2 pairs of trapeze wires/paires de trapèzes :

Comments/observations :

MARKING/MARQUAGE :

OF THE SAILS/DES VOILES :

Dacron sticker F18 main sail 17,00 m2

Dacron sticker F18 Jib 3,45 m2

Dacron sticker F18 Jib 4,15 m2

Dacron sticker F18 spinnaker 19,00 m2

Dacron sticker F18 spinnaker 21,00 m2

Class emblem F18

OF CORRECTOR WEIGTH /LEST

Weight/poids :

Corrector/lest :

OTHERS/AUTRES :

Mast/mât :

Centreboards/dérives :

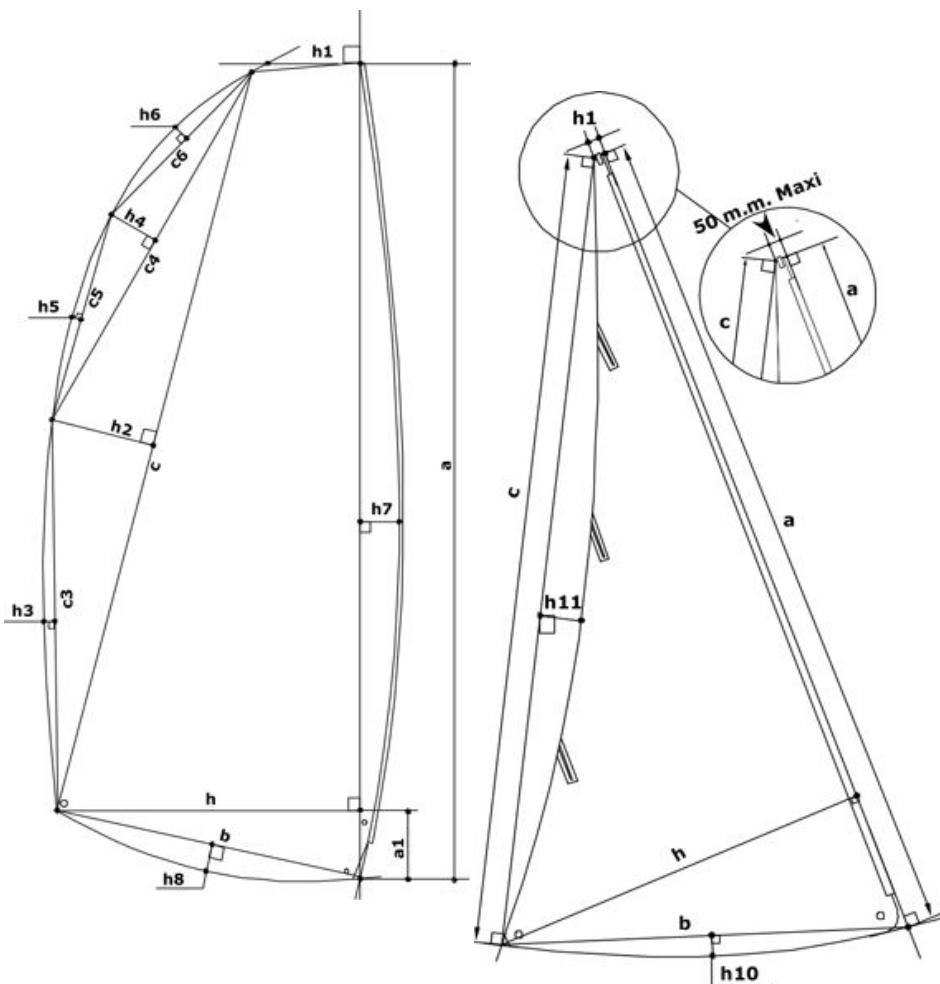
Rudders/safrans :

6. RESERVED MEASUREUR

Use for / utilisé pour : Fundamentale measurement / jauge initiale : Modification n° : 1

The / Fait le : 24/06/2014 Made in / à : CARNAC By / par : PLeclairche

3. MEASURES AND CALCULATIONS OF SAIL AREA - MESURES ET CALCULS DE LA SURFACE DES VOILES



3. Owner / Propriétaire :		Lagravière Morgan	
Sail number / N° voile :		FRA 124	
Measurement certificate N :		FRA 2014-006-M001	
Main sail / Grand Voile : 17 m2 max.			
Sailmaker / Voilier :		Sail Innovation	
Serial n° / N° série :		F1814497	
Colour / Couleur :		Gris	
Batten number / Nbre de lattes :		7	
Material / Matériau :		DP PE10	
a	8,600	S1 : ((h+h1)(a-a1)+(a1xh))/2	13,6022
h	0,131	S2 : (cxh2)/2	0,5775
c	8,250	S3 : 2/3 c3xh3	0,0763
h	0,140	S4 : (c4xh4)/2	0,1181
c	3,580	S5 : 2/3 c5xh5	0,0192
h	0,066	S6 : 2/3 c6xh6	0,0215
c	1,400	S7 : 2/3 axh7	0,7511
h	0,023	S8 : 2/3 bxh8	0,0607
c	2,060	MS area / GV surface :	15,23
h	0,014	Mast / Mât :	
c	4,580	Length / Longueur :	9,015
h	0,025	Perimeter / Périmètre :	0,378
h	2,205	Mast area / Surf. Du mât :	1,70
b	2,219	Boom / Bôme :	
h	0,041	Height / Hauteur :	
a	0,342	Width / Largeur :	
h	0,998	Length / Longueur :	
		Boom area / Bôme :	
		Total area :	16,93

Jib / Foc n° 1 : 3,45 m2 max.			
Jib / Foc n° 2 : 4,15 m2 max.			
h1 = 50mm max. :	50,0 mm	a	5,885 S9 : axh/2 4,2372
Sailmaker / Voilier :	Sail Innovation	h7	0,034 S10 : 2/3bxh10 0,0333
Serial n° / N° série :	F1814507	c	5,710 S11 : 2/3 cxh11 -0,2627
Colour / Couleur :	Gris	h	1,440 S12 : 2/3 a*h7 0,1334
Batten number / Nbre de lattes :	3	b	1,470
Material / Matériau :	DP PE 05	h1	0,034
		h1	-0,069
		Jib area / Surface Foc 4,14	

Spinnaker n°1 : 19m2 max.		Spinnaker n°2 : 21m2 max.	
Sailmaker / Voilier :		SL1	% SMG / SF 0,00
Serial n° / N° série :		SL2	
Colour / Couleur :		SM	Spi. area / Surface Spi.
Material / Matériau :		SF	

4. RESERVED MEASUREUR

Use for / utilisé pour : Fundamentale measurement / jauge initiale : Modification n° :

Or the measurement / ou la jauge : 1 main sail / 1 GV : or jib / ou 1 foc : or 1 spi / ou spi :

The / Fait le : Made in / à : By / par :