



## 1. MEASUREMENT FORM &amp; MEASUREMENT CERTIFICATE

## BULLETIN DE JAUGE &amp; CERTIFICAT DE CONFORMITE

A.N° **FRA 2013-034**B Sail N° / N° voile :   N° homologation A.M. : Hulls N° / N° coques :  C Brand of boat / marque du bateau :  Year / Année : Builder, importer / constructeur, importateur : Address / adresse : Postal code / CP :  City / ville : D 1st owner / propriétaire : Address / adresse : Postal code / CP :  City / ville : 2nd owner / propriétaire : E Address / adresse : Postal code / CP :  City / ville : 

## Mode de paiement

- Non payé  
 Payé par Espèce  
 Payé par Chèque

## 2. RESERVED NATIONAL CLASS ASSOCIATION

Measurement certificate N° / Certificat de conformité N° FRA 2013-034

Pour être valide ce document doit être accompagné des feuilles de mesures et de calculs correspondantes.

Drawn up the/établi le  By / par Validate the/validé le  By / par 

Signed /signature :

Complementary comments of the measurer / Descriptif complémentaire du jaugeur :

N° de coque absent

## 2. MEASURES & DESCRIPTION OF THE BOAT / MESURES & DESCRIPTION DU BATEAU

5. Owner / propriétaire : METZINGER HUBERT

Sail n° / n° de voile Measurement certificate n° FRA 2013-034

PLATFORM / PLATE-FORME : 130 kg mini. : Weight/poids : 159,600 kg Corrector/lest :

BOAT READY TO SAIL/BATEAU PRET A NAVIGUER : 180 kg mini. : Weight/poids : 191,500 kg Corrector/lest :

Total corrector weight / total des lests : 7 kg maxi :

RUDDERS/SAFRANS : Port/bâbord : 4,200 kg Starboard / tribord : 4,100 kg

CENTREBOARDS/DERIVES : Port/bâbord : 5,400 kg Starboard / tribord : 5,500 kg

Comments/observations : neant

LENGTH/LONGUEUR : 5,52 m. maximum : 1,00 m MAIN BEAM/LARGEUR : 2,60 m. maximum : 1,00 m

Comments/observations : neant

MATERIALS/MATERIAUX :

Hulls/coques :  Rudders/safrans :  Centreboards/dérives :  Rigging out/gréement dormant :

Spars/espars :  Beams/poutres :  Trampoline/trampoline :

Comments/observations : neant

### SPARS/GREEMENT :

MAST/MAT :

Total length/Longueur totale : 9,095 m

Perimeter/périmètre : 0,380 m 385 mm. Maxi.

Length/hauteur 2.1.2. : 9,100 m 9100 mm. Maxi.

Length/hauteur 2.1.3. : 6,750 m 6570 mm. Maxi.

Length/hauteur 2.1.4. : 8,125 m 8150 mm. Maxi.

Watertightness/étanchéité : ok

Comments/observations : neant

BOOM/BOME :

Total length/Longueur totale : 2,267 m

Width/largeur : 0,000 m or/ou Ø 0,038 m/m

Height/hauteur : 0,000 m

Foot loose main sail/ GV bordure libre :

BOWSPRITT/TANGON :

Total length/Longueur totale : 3,570 m and/et Ø 0,038 m/m

Comments/observations : neant

### RIGGING OUTGREEMENT DORMANT :

2 shrouds/haubans :  1 pair of diamond cables/paire de câbles de losange :

1 forestay/étai avant :  1 pair of spreaders/ paire de barres de flèche :

1 bridle/patte d'oie :  2 pairs of trapeze wires/paires de trapèzes :

Comments/observations :

### MARKING/MARQUAGE :

OF THE SAILS/DES VOILES :

Dacron sticker F18 main sail 17,00 m2

Dacron sticker F18 Jib 3,45 m2

Dacron sticker F18 Jib 4,15 m2

Dacron sticker F18 spinnaker 19,00 m2

Dacron sticker F18 spinnaker 21,00 m2

Class emblem F18

OF CORRECTOR WEIGTH /LEST

Weight/poids :

Corrector/lest :

OTHERS/AUTRES :

Mast/mât :

Centreboards/dérives :

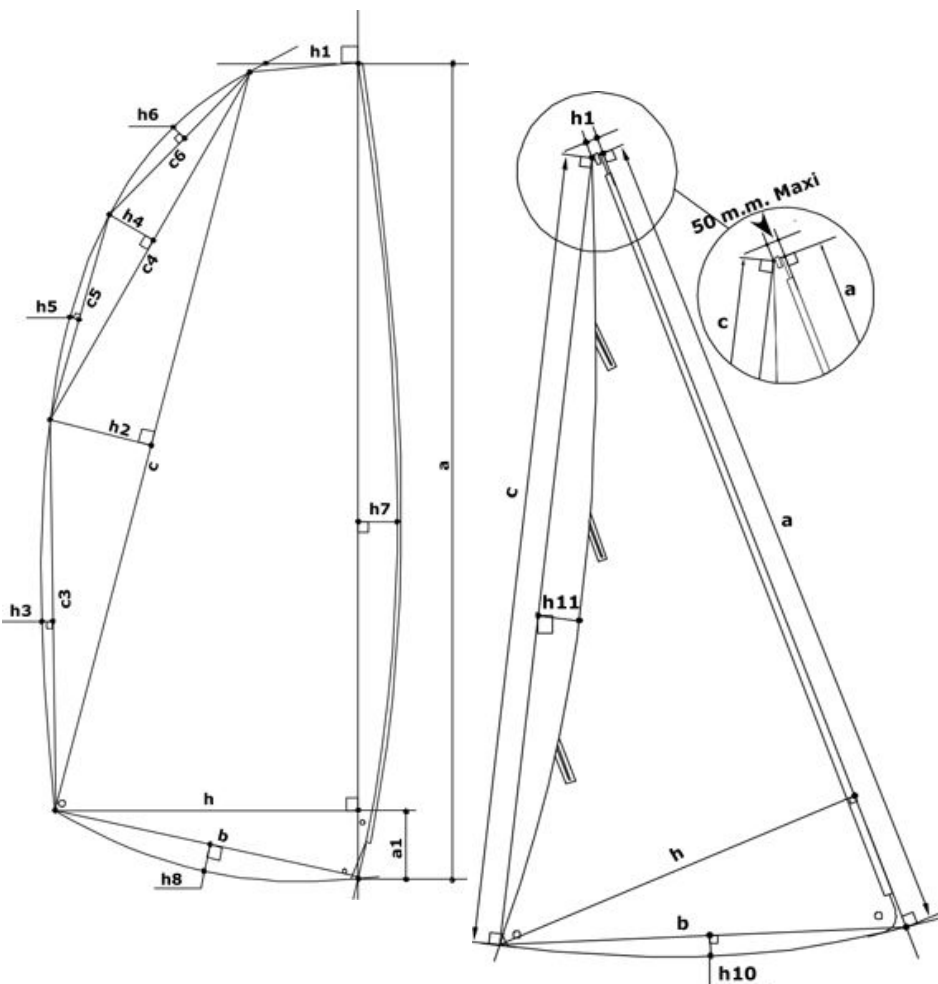
Rudders/safrans :

### 6. RESERVED MEASUREUR

Use for / utilisé pour : Fundamentale measurement / jauge initiale :  Modification n° : 0

The / Fait le : 15/09/2013 Made in / à : TOULON By / par : bmarcellin

### 3. MEASURES AND CALCULATIONS OF SAIL AREA - MESURES ET CALCULS DE LA SURFACE DES VOILES



3. Owner / Propriétaire :		METZINGER HUBERT	
Sail number / N° voile :			
Measurement certificate N :		FRA 2013-034	
<b>Main sail / Grand Voile : 17 m2 max.</b>			
Sailmaker / Voilier :		Performance Sails	
Serial n° / N° série :		259	
Colour / Couleur :		Smoke	
Batten number / Nbre de lattes :		7	
Material / Matériau :		APEN 06 3.0 mil	
a	8,440	S1 : $((h+h1)(a-a1)+(a1xh))/2$	13,0784
h	0,010	S2 : $(cxh2)/2$	1,1590
c	8,950	S3 : $2/3 c3xh3$	0,1168
h	0,259	S4 : $(c4xh4)/2$	0,3220
c	4,700	S5 : $2/3 c5xh5$	0,0241
h	0,137	S6 : $2/3 c6xh6$	0,1099
c	2,355	S7 : $2/3 axh7$	0,0563
h	0,070	S8 : $2/3 bxh8$	0,0147
c	2,130	<b>MS area / GV surface :</b>	<b>14,88</b>
h	0,017	Mast / Mât :	
c	3,650	Length / Longueur :	9,095
h	0,048	Perimeter / Périmètre :	0,380
h	2,165	Mast area / Surf. Du mât :	<b>1,73</b>
b	2,210	Boom / Bôme :	
h	0,010	Height / Hauteur :	
a	0,395	Width / Largeur :	
h	0,980	Length / Longueur :	2,267
		Boom area / Bôme :	
		<b>Total area :</b>	<b>16,61</b>

<b>Jib / Foc n° 1 : 3,45 m2 max.</b>				
<b>Jib / Foc n° 2 : 4,15 m2 max.</b>				
h1 = 50mm max. :	48,0 mm	a	5,920 S9 : $axh/2$	4,3808
Sailmaker / Voilier :	Performance Sails	h7	-0,036 S10 : <b>2/3bxh10</b>	0,0355
Serial n° / N° série :	4067	c	5,720 S11 : $2/3 cxh11$	-0,1716
Colour / Couleur :	Smoke	h	1,480 S12 : $2/3 a^*h7$	-0,1421
Batten number / Nbre de lattes :	3	b	1,520	
Material / Matériau :	APEN 06 3.0 mil	h1	0,035	<b>Jib area /</b>
		h1	-0,045	<b>Surface Foc</b>
				<b>4,10</b>

<b>Spinnaker n°1 : 19m2 max.</b>		<b>Spinnaker n°2 : 21m2 max.</b>		
Sailmaker / Voilier :	Performance Sails	SL1	8,430 % SMG / SF	79,94
Serial n° / N° série :	2548	SL2	7,430	
Colour / Couleur :	Noir	SM	2,830	<b>Spi. area /</b>
Material / Matériau :	SuperKote 75	SF	3,540	<b>Surface Spi.</b>
				<b>19,64</b>

### 4. RESERVED MEASUREUR

Use for / utilisé pour :  Fundamentale measurement / jauge initiale :  Modification n° :

Or the measurement / ou la jauge :  1 main sail / 1 GV :  or jib / ou 1 foc :  or 1 spi / ou spi :

The / Fait le :  Made in / à :  By / par :