



1. MEASUREMENT FORM & MEASUREMENT CERTIFICATE

BULLETIN DE JAUGE & CERTIFICAT DE CONFORMITE

A.N° **FRA 2012-030-M001**B Sail N° / N° voile : **FRA** **121** N° homologation A.M. : Hulls N° / N° coques : **FR-BCMR0103D212** **FR-BCMR0103D212**C Brand of boat / marque du bateau : **CIRRUS R** Year / Année : **2012**Builder, importer / constructeur, importateur : **BCM**Address / adresse : **4 RUE DE L'INDUSTRIE**Postal code / CP : **59820** City / ville : **GRAVELINES**1st owner / propriétaire : **BAECKLER JAMES**D Address / adresse : Postal code / CP : City / ville : 2nd owner / propriétaire : E Address / adresse : Postal code / CP : City / ville :

Mode de paiement

- Non payé
 Payé par Espèce
 Payé par Chèque

2. RESERVED NATIONAL CLASS ASSOCIATION

Measurement certificate N° / Certificat de conformité N° **FRA 2012-030-M001**

Pour être valide ce document doit être accompagné des feuilles de mesures et de calculs correspondantes.

Drawn up the/établi le **07/05/2013** By / par **t.piro**Validate the/validé le **15/05/2013** By / par **t.piro**

Signed /signature :

Complementary comments of the measurer / Descriptif complémentaire du jaugeur :

N° ISAF:749
GV, FOC

2. MEASURES & DESCRIPTION OF THE BOAT / MESURES & DESCRIPTION DU BATEAU

5. Owner / propriétaire : BAECKLER JAMES

Sail n° / n° de voile FRA 121 Measurement certificate n° FRA 2012-030-M001

PLATFORM / PLATE-FORME : 130 kg mini. : Weight/poids : 0,000 kg Corrector/lest :

BOAT READY TO SAIL/BATEAU PRET A NAVIGUER : 180 kg mini. : Weight/poids : 0,000 kg Corrector/lest :

Total corrector weight / total des lests : 7 kg maxi :

RUDDERS/SAFRANS : Port/bâbord : 0,000 kg Starboard / tribord : 0,000 kg

CENTREBOARDS/DERIVES : Port/bâbord : 0,000 kg Starboard / tribord : 0,000 kg

Comments/observations :

LENGTH/LONGUEUR : 5,52 m. maximum : 0,00 m MAIN BEAM/LARGEUR : 2,60 m. maximum : 0,00 m

Comments/observations :

MATERIALS/MATERIAUX :

Hulls/coques : Rudders/safrans : Centreboards/dérives : Rigging out/gréement dormant :

Spars/espars : Beams/poutres : Trampoline/trampoline :

Comments/observations :

SPARS/GREEMENT :

MAST/MAT :

Total length/Longueur totale : 9,034 m

Perimeter/périmètre : 0,378 m 385 mm. Maxi.

Length/hauteur 2.1.2. : 9,034 m 9100 mm. Maxi.

Length/hauteur 2.1.3. : 6,750 m 6570 mm. Maxi.

Length/hauteur 2.1.4. : 8,140 m 8150 mm. Maxi.

Watertightness/étanchéité : He

Comments/observations : RAS

BOOM/BOME :

Total length/Longueur totale : 0,000 m

Width/largeur : 0,000 m or/ou Ø 0,000 m/m

Height/hauteur : 0,000 m

Foot loose main sail/ GV bordure libre :

BOWSPRITTANGON :

Total length/Longueur totale : 0,000 m and/et Ø 0,000 m/m

Comments/observations :

RIGGING OUTGREEMENT DORMANT :

2 shrouds/haubans : 1 pair of diamond cables/paire de câbles de losange :

1 forestay/étai avant : 1 pair of spreaders/ paire de barres de flèche :

1 bridle/patte d'oie : 2 pairs of trapeze wires/paires de trapèzes :

Comments/observations :

MARKING/MARQUAGE :

OF THE SAILS/DES VOILES :

Dacron sticker F18 main sail 17,00 m2

Dacron sticker F18 Jib 3,45 m2

Dacron sticker F18 Jib 4,15 m2

Dacron sticker F18 spinnaker 19,00 m2

Dacron sticker F18 spinnaker 21,00 m2

Class emblem F18

OF CORRECTOR WEIGTH /LEST

Weight/poids :

Corrector/lest :

OTHERS/AUTRES :

Mast/mât :

Centreboards/dérives :

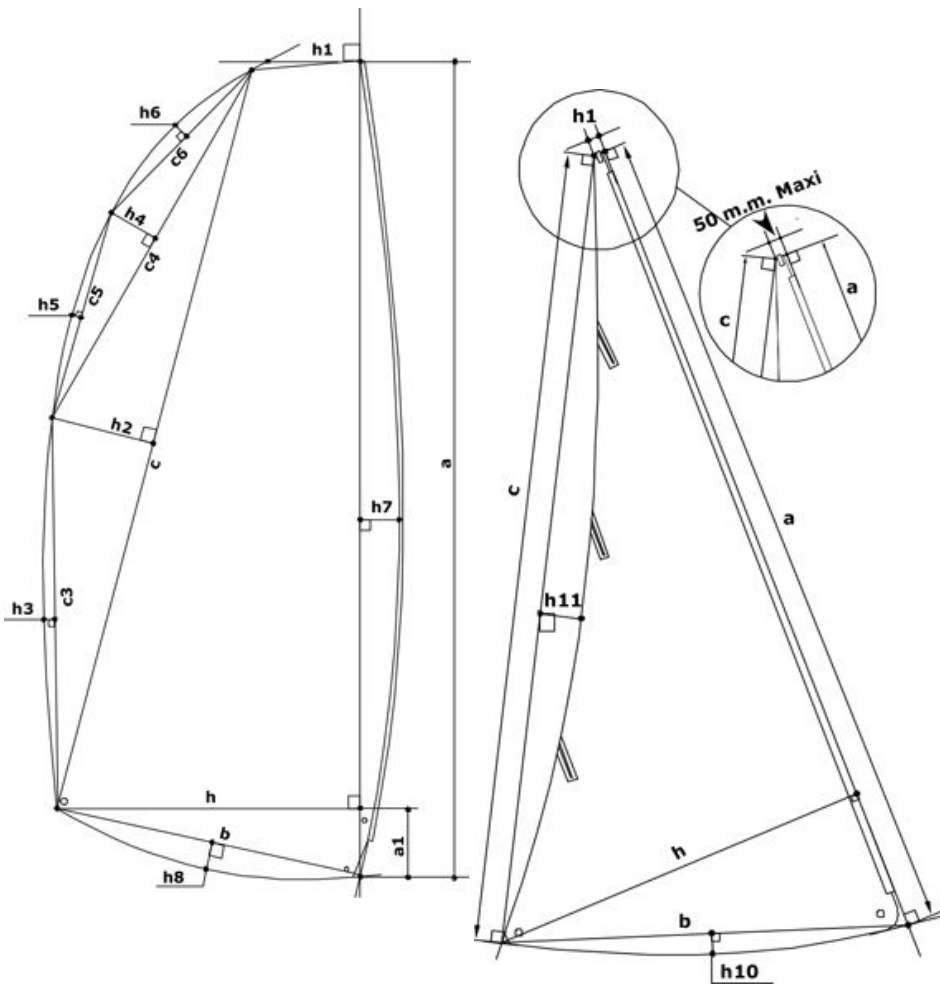
Rudders/safrans :

6. RESERVED MEASUREUR

Use for / utilisé pour : Fundamentale measurement / jauge initiale : Modification n° : 1

The / Fait le : 07/05/2013 Made in / à : BREST By / par : t.piro

3. MEASURES AND CALCULATIONS OF SAIL AREA - MESURES ET CALCULS DE LA SURFACE DES VOILES



3. Owner / Propriétaire :		BAECKLER JAMES	
Sail number / N° voile :		FRA 121	
Measurement certificate N :		FRA 2012-030-M001	
Main sail / Grand Voile : 17 m2 max.			
Sailmaker / Voilier :		ALL PURPOSE	
Serial n° / N° série :		FM V5 2013-03	
Colour / Couleur :		Black	
Batten number / Nbre de lattes :		7	
Material / Matériau :		apen 12 1.5MIL	
a	8,490	S1 : ((h+h1)(a-a1)+(a1xh))/2	13,2958
h	0,095	S2 : (cxh2)/2	0,9541
c	8,120	S3 : 2/3 c3xh3	0,0715
h	0,235	S4 : (c4xh4)/2	0,1925
c	3,850	S5 : 2/3 c5xh5	0,0177
h	0,100	S6 : 2/3 c6xh6	0,0442
c	2,650	S7 : 2/3 axh7	0,5377
h	0,025	S8 : 2/3 bxh8	
c	2,210	MS area / GV surface :	15,11
h	0,012	Mast / Mât :	
c	4,290	Length / Longueur :	9,034
h	0,025	Perimeter / Périmètre :	0,378
h	2,210	Mast area / Surf. Du mât :	1,71
b	2,230	Boom / Bôme :	
h	0,000	Height / Hauteur :	
a	0,335	Width / Largeur :	
h	0,960	Length / Longueur :	
		Boom area / Bôme :	
		Total area :	16,82

Jib / Foc n° 1 : 3,45 m2 max.			
Jib / Foc n° 2 : 4,15 m2 max.			
h1 = 50mm max. :	48,0 mm	a	5,870 S9 : axh/2 4,1090
Sailmaker / Voilier :	All Purpose	h7	0,010 S10 : 2/3bxh10 0,0000
Serial n° / N° série :	FJ V3 2013-03	c	5,585 S11 : 2/3 cxh11 -0,1303
Colour / Couleur :	Black	h	1,400 S12 : 2/3 a*h7 0,0391
Batten number / Nbre de lattes :	3	b	1,450
Material / Matériau :	Apen 06	h1	0,000
		h1	-0,035
		Jib area / Surface Foc 4,02	

Spinnaker n°1 : 19m2 max.		Spinnaker n°2 : 21m2 max.	
Sailmaker / Voilier :		SL1	% SMG / SF 0,00
Serial n° / N° série :		SL2	
Colour / Couleur :		SM	Spi. area / Surface Spi.
Material / Matériau :		SF	

4. RESERVED MEASUREUR

Use for / utilisé pour : Fundamentale measurement / jauge initiale : Modification n° :

Or the measurement / ou la jauge : 1 main sail / 1 GV : or jib / ou 1 foc : or 1 spi / ou spi :

The / Fait le : Made in / à : By / par :