



## 1. MEASUREMENT FORM &amp; MEASUREMENT CERTIFICATE

## BULLETIN DE JAUGE &amp; CERTIFICAT DE CONFORMITE

A.N° FRA 2012-026-M001

B Sail N° / N° voile : FRA 756 N° homologation A.M. :

Hulls N° / N° coques : FR BCM R0119 G212

C Brand of boat / marque du bateau : CIRRUS R Year / Année : 2012

Builder, importer / constructeur, importateur : BCM

Address / adresse : ZA LA SEMEUSE

Postal code / CP : 59 City / ville : GRAVELINES

1st owner / propriétaire : Emmanuel BOULOGNE

D Address / adresse :

Postal code / CP : City / ville :

2nd owner / propriétaire :

E Address / adresse :

Postal code / CP : City / ville :

## Mode de paiement

- Non payé  
 Payé par Espèce  
 Payé par Chèque

## 2. RESERVED NATIONAL CLASS ASSOCIATION

Measurement certificate N° / Certificat de conformité N° FRA 2012-026-M001

Pour être valide ce document doit être accompagné des feuilles de mesures et de calculs correspondantes.

Drawn up the/établi le 12/11/2012 By / par clhinares

Validate the/validé le 19/11/2012 By / par t.piro

Signed /signature :

Complementary comments of the measurer / Descriptif complémentaire du jaugeur :

N°ISAF 756

## 2. MEASURES & DESCRIPTION OF THE BOAT / MESURES & DESCRIPTION DU BATEAU

5. Owner / propriétaire : Emmanuel BOULOGNE

Sail n° / n° de voile FRA 756 Measurement certificate n° FRA 2012-026-M001

PLATFORM / PLATE-FORME : 130 kg mini. : Weight/poids : 0,000 kg Corrector/lest :

BOAT READY TO SAIL/BATEAU PRET A NAVIGUER : 180 kg mini. : Weight/poids : 0,000 kg Corrector/lest :

Total corrector weight / total des lests : 7 kg maxi :

RUDDERS/SAFRANS : Port/bâbord : 0,000 kg Starboard / tribord : 0,000 kg

CENTREBOARDS/DERIVES : Port/bâbord : 0,000 kg Starboard / tribord : 0,000 kg

Comments/observations :

LENGTH/LONGUEUR : 5,52 m. maximum : 0,00 m MAIN BEAM/LARGEUR : 2,60 m. maximum : 0,00 m

Comments/observations :

MATERIALS/MATERIAUX :

Hulls/coques :  Rudders/safrans :  Centreboards/dérives :  Rigging out/gréement dormant :

Spars/espars :  Beams/poutres :  Trampoline/trampoline :

Comments/observations :

### SPARS/GREEMENT :

MAST/MAT :

Total length/Longueur totale : 9,020 m

Perimeter/périmètre : 0,380 m 385 mm. Maxi.

Length/hauteur 2.1.2. : 9,100 m 9100 mm. Maxi.

Length/hauteur 2.1.3. : 6,750 m 6570 mm. Maxi.

Length/hauteur 2.1.4. : 8,150 m 8150 mm. Maxi.

Watertightness/étanchéité : ok

Comments/observations :

BOOM/BOME :

Total length/Longueur totale : 0,000 m

Width/largeur : 0,000 m or/ou Ø 0,000 m/m

Height/hauteur : 0,000 m

Foot loose main sail/ GV bordure libre :

BOWSPRITT/TANGON :

Total length/Longueur totale : 0,000 m and/et Ø 0,000 m/m

Comments/observations :

### RIGGING OUTGREEMENT DORMANT :

2 shrouds/haubans :  1 pair of diamond cables/paire de câbles de losange :

1 forestay/étai avant :  1 pair of spreaders/ paire de barres de flèche :

1 bridle/patte d'oie :  2 pairs of trapeze wires/paires de trapèzes :

Comments/observations :

### MARKING/MARQUAGE :

OF THE SAILS/DES VOILES :

Dacron sticker F18 main sail 17,00 m2

Dacron sticker F18 Jib 3,45 m2

Dacron sticker F18 Jib 4,15 m2

Dacron sticker F18 spinnaker 19,00 m2

Dacron sticker F18 spinnaker 21,00 m2

Class emblem F18

OF CORRECTOR WEIGTH /LEST

Weight/poids :

Corrector/lest :

OTHERS/AUTRES :

Mast/mât :

Centreboards/dérives :

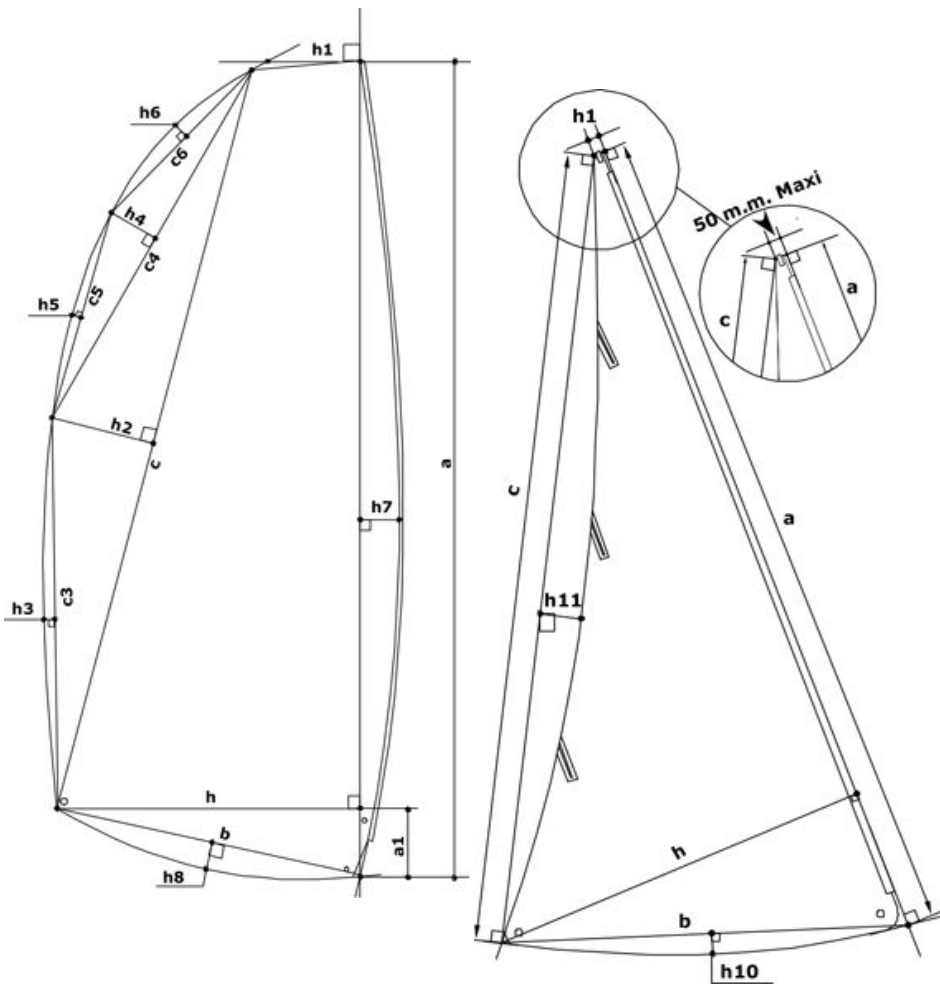
Rudders/safrans :

### 6. RESERVED MEASUREUR

Use for / utilisé pour : Fundamentale measurement / jauge initiale :  Modification n° : 1

The / Fait le : 12/11/2012 Made in / à : ST BARTHELEMY By / par : clhinares

### 3. MEASURES AND CALCULATIONS OF SAIL AREA - MESURES ET CALCULS DE LA SURFACE DES VOILES



3. Owner / Propriétaire :		Emmanuel BOULOGNE	
Sail number / N° voile :		FRA 756	
Measurement certificate N :		FRA 2012-026-M001	
<b>Main sail / Grand Voile : 17 m2 max.</b>			
Sailmaker / Voilier :		ALL PURPOSE	
Serial n° / N° série :		FM V3 2012-02	
Colour / Couleur :		smoke	
Batten number / Nbre de lattes :		7	
Material / Matériau :		PE 10	
a	8,448	S1 : ((h+h1)(a-a1)+(a1xh))/2	13,2195
h	0,110	S2 : (cxh2)/2	0,8586
c	8,100	S3 : 2/3 c3xh3	0,1006
h	0,212	S4 : (c4xh4)/2	0,1864
c	3,805	S5 : 2/3 c5xh5	0,0222
h	0,098	S6 : 2/3 c6xh6	0,0371
c	1,590	S7 : 2/3 axh7	0,6195
h	0,035	S8 : 2/3 bxh8	0,0030
c	2,220	<b>MS area / GV surface :</b>	<b>15,05</b>
h	0,015	Mast / Mât :	
c	4,310	Length / Longueur :	9,020
h	0,035	Perimeter / Périmètre :	0,380
h	2,190	Mast area / Surf. Du mât :	<b>1,71</b>
b	2,230	Boom / Bôme :	
h	0,002	Height / Hauteur :	
a	0,430	Width / Largeur :	
h	0,990	Length / Longueur :	
		Boom area / Bôme :	
<b>Total area :</b>			<b>16,76</b>

<b>Jib / Foc n° 1 : 3,45 m2 max.</b>			
<b>Jib / Foc n° 2 : 4,15 m2 max.</b>			
h1 = 50mm max. :	48,0 mm	a	5,855 S9 : axh/2 4,0546
Sailmaker / Voilier :	ALL PURPOSE	h7	0,025 S10 : 2/3bxh10 0,0096
Serial n° / N° série :	FJ V2 2012-05	c	5,575 S11 : 2/3 cxh11 -0,0892
Colour / Couleur :	smoke	h	1,385 S12 : 2/3 a*h7 0,0976
Batten number / Nbre de lattes :	3	b	1,445
Material / Matériau :	PE 05	h1	0,010
		h1	-0,024
<b>Jib area / Surface Foc</b>			<b>4,07</b>

<b>Spinnaker n°1 : 19m2 max.</b>		<b>Spinnaker n°2 : 21m2 max.</b>	
Sailmaker / Voilier :		SL1	% SMG / SF 0,00
Serial n° / N° série :		SL2	
Colour / Couleur :		SM	<b>Spi. area / Surface Spi.</b>
Material / Matériau :		SF	

### 4. RESERVED MEASUREUR

Use for / utilisé pour :  Fundamentale measurement / jauge initiale :  Modification n° :

Or the measurement / ou la jauge :  1 main sail / 1 GV :  or jib / ou 1 foc :  or 1 spi / ou spi :

The / Fait le :  Made in / à :  By / par :