



1. MEASUREMENT FORM & MEASUREMENT CERTIFICATE

BULLETIN DE JAUGE & CERTIFICAT DE CONFORMITE

A.N° **FRA 2012-018-M002**B Sail N° / N° voile : **USA** **282** N° homologation A.M. :Hulls N° / N° coques : **XKIF 0282 D 112** **XKIF 0282 D 112**C Brand of boat / marque du bateau : **C2 AHPC** Year / Année : **2012**Builder, importer / constructeur, importateur : **FUN IN THE SUN**Address / adresse : **2184 Briarway Drive****Clearwater**Postal code / CP : **33763** City / ville : **FLORIDE**1st owner / propriétaire : **TUAL Robert**

D Address / adresse :

Postal code / CP :

City / ville :

2nd owner / propriétaire :

E Address / adresse :

Postal code / CP :

City / ville :

Mode de paiement

- Non payé
 Payé par Espèce
 Payé par Chèque

2. RESERVED NATIONAL CLASS ASSOCIATION

Measurement certificate N° / Certificat de conformité N° **FRA 2012-018-M002**

Pour être valide ce document doit être accompagné des feuilles de mesures et de calculs correspondantes.

Drawn up the/établi le **09/10/2013** By / par **clhinares**Validate the/validé le **30/10/2013** By / par **t.piro**

Signed /signature :

Complementary comments of the measurer / Descriptif complémentaire du jaugeur :

Plaque ISAF n°541

2. MEASURES & DESCRIPTION OF THE BOAT / MESURES & DESCRIPTION DU BATEAU

5. Owner / propriétaire : TUAL Robert

Sail n° / n° de voile USA 282 Measurement certificate n° FRA 2012-018-M002

PLATFORM / PLATE-FORME : 130 kg mini. : Weight/poids : Corrector/lest :

BOAT READY TO SAIL/BATEAU PRET A NAVIGUER : 180 kg mini. : Weight/poids : Corrector/lest :

Total corrector weight / total des lests : 7 kg maxi :

RUDDERS/SAFRANS : Port/bâbord : Starboard / tribord :

CENTREBOARDS/DERIVES : Port/bâbord : Starboard / tribord :

Comments/observations :

LENGTH/LONGUEUR : 5,52 m. maximum : MAIN BEAM/LARGEUR : 2,60 m. maximum :

Comments/observations :

MATERIALS/MATERIAUX :

Hulls/coques : Rudders/safrans : Centreboards/dérives : Rigging out/gréement dormant :

Spars/espars : Beams/poutres : Trampoline/trampoline :

Comments/observations :

SPARS/GREEMENT :

MAST/MAT :

Total length/Longueur totale :

Perimeter/périmètre : 385 mm. Maxi.

Length/hauteur 2.1.2. : 9100 mm. Maxi.

Length/hauteur 2.1.3. : 6570 mm. Maxi.

Length/hauteur 2.1.4. : 8150 mm. Maxi.

Watertightness/étanchéité :

Comments/observations :

BOOM/BOME :

Total length/Longueur totale :

Width/largeur : or/ou Ø

Height/hauteur :

Foot loose main sail/ GV bordure libre :

BOWSPRITTANGON :

Total length/Longueur totale : and/et Ø

Comments/observations :

RIGGING OUTGREEMENT DORMANT :

2 shrouds/haubans : 1 pair of diamond cables/paire de câbles de losange :

1 forestay/étai avant : 1 pair of spreaders/ paire de barres de flèche :

1 bridle/patte d'oie : 2 pairs of trapeze wires/paires de trapèzes :

Comments/observations :

MARKING/MARQUAGE :

OF THE SAILS/DES VOILES :

Dacron sticker F18 main sail 17,00 m2

Dacron sticker F18 Jib 3,45 m2

Dacron sticker F18 Jib 4,15 m2

Dacron sticker F18 spinnaker 19,00 m2

Dacron sticker F18 spinnaker 21,00 m2

Class emblem F18

OF CORRECTOR WEIGTH /LEST

Weight/poids :

Corrector/lest :

OTHERS/AUTRES :

Mast/mât :

Centreboards/dérives :

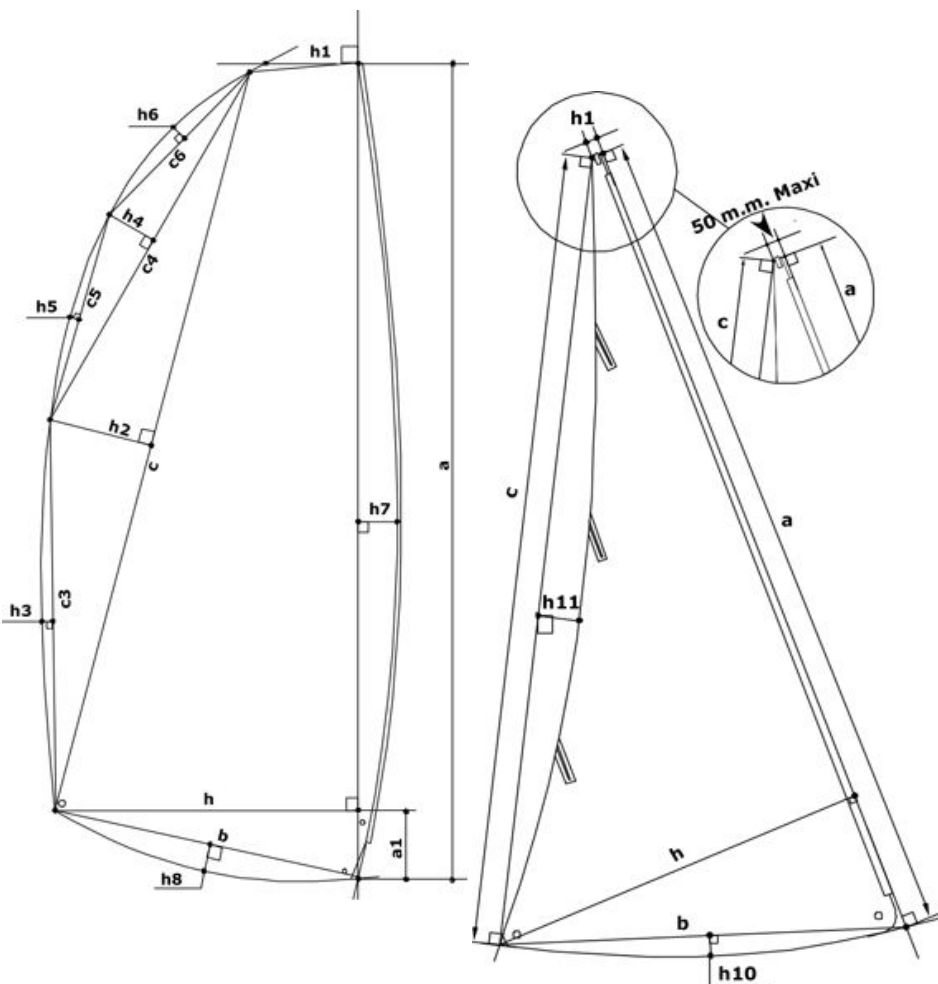
Rudders/safrans :

6. RESERVED MEASUREUR

Use for / utilisé pour : Fundamentale measurement / jauge initiale : Modification n° :

The / Fait le : Made in / à : By / par :

3. MEASURES AND CALCULATIONS OF SAIL AREA - MESURES ET CALCULS DE LA SURFACE DES VOILES



3. Owner / Propriétaire :		TUAL Robert	
Sail number / N° voile :		USA 282	
Measurement certificate N :		FRA 2012-018-M002	
Main sail / Grand Voile : 17 m2 max.			
Sailmaker / Voilier :		Goodall sails	
Serial n° / N° série :		M-2012-25	
Colour / Couleur :		Smoke	
Batten number / Nbre de lattes :		7	
Material / Matériau :		PE 05 3mm	
a	8,510	S1 : ((h+h1)(a-a1)+(a1xh))/2	13,0268
h	0,100	S2 : (cxh2)/2	1,1241
c	8,175	S3 : 2/3 c3xh3	0,2387
h	0,275	S4 : (c4xh4)/2	0,1076
c	3,075	S5 : 2/3 c5xh5	0,0271
h	0,070	S6 : 2/3 c6xh6	0,0175
c	1,310	S7 : 2/3 axh7	0,5673
h	0,020	S8 : 2/3 bxh8	0,0300
c	1,770	MS area / GV surface :	15,14
h	0,023	Mast / Mât :	
c	5,115	Length / Longueur :	9,120
h	0,070	Perimeter / Périmètre :	0,378
h	2,118	Mast area / Surf. Du mât :	1,72
b	2,145	Boom / Bôme :	
h	0,021	Height / Hauteur :	
a	0,424	Width / Largeur :	
h	0,993	Length / Longueur :	
		Boom area / Bôme :	
Total area :		16,86	

Jib / Foc n° 1 : 3,45 m2 max.					
Jib / Foc n° 2 : 4,15 m2 max.					
h1 = 50mm max. :	45,0 mm	a	5,970	S9 : axh/2	4,3014
Sailmaker / Voilier :	Goodall sails	h7	0,000	S10 : 2/3bxh10	0,0164
Serial n° / N° série :	J-2012-23	c	5,820	S11 : 2/3 cxh11	-0,1940
Colour / Couleur :	Smoke	h	1,441	S12 : 2/3 a*h7	0,0000
Batten number / Nbre de lattes :	3	b	1,445		
Material / Matériau :	PE 05 3mm	h1	0,017	Jib area /	4,12
		h1	-0,050	Surface Foc	

Spinnaker n°1 : 19m2 max.				Spinnaker n°2 : 21m2 max.			
Sailmaker / Voilier :	WB-SAILS	SL1	8,765	% SMG / SF	74,68		
Serial n° / N° série :	F18 gernkr 7-13	SL2	7,720				
Colour / Couleur :	Blanc	SM	2,775	Spi. area /	20,35		
Material / Matériau :	Superkote 75	SF	3,716	Surface Spi.			

4. RESERVED MEASUREUR

Use for / utilisé pour : Fundamentale measurement / jauge initiale : Modification n° :

Or the measurement / ou la jauge : 1 main sail / 1 GV : or jib / ou 1 foc : or 1 spi / ou spi :

The / Fait le : Made in / à : By / par :