



1. MEASUREMENT FORM & MEASUREMENT CERTIFICATE

BULLETIN DE JAUGE & CERTIFICAT DE CONFORMITE

A.N° FRA 2012-016-M002

B Sail N° / N° voile : FRA 96 N° homologation A.M. :

Hulls N° / N° coques : US NACY 0570 I 112 N° ISAF 656

C Brand of boat / marque du bateau : NACRA INFUSION MK2 Year / Année : 2012

Builder, importer / constructeur, importateur :

Address / adresse :

Postal code / CP : 44510 City / ville : LE POULIGUEN

1st owner / propriétaire : FERREC Antoine

D Address / adresse :

Postal code / CP : City / ville :

2nd owner / propriétaire :

E Address / adresse :

Postal code / CP : City / ville :

Mode de paiement

- Non payé
 Payé par Espèce
 Payé par Chèque

2. RESERVED NATIONAL CLASS ASSOCIATION

Measurement certificate N° / Certificat de conformité N° FRA 2012-016-M002

Pour être valide ce document doit être accompagné des feuilles de mesures et de calculs correspondantes.

Drawn up the/établi le 29/06/2017 By / par Stéphane Berranger

Validate the/validé le 09/07/2017 By / par Thierry Piro

Signed /signature :

Complementary comments of the measurer / Descriptif complémentaire du jaugeur :

2. MEASURES & DESCRIPTION OF THE BOAT / MESURES & DESCRIPTION DU BATEAU

5. Owner / propriétaire : FERREC Antoine

Sail n° / n° de voile FRA 96 Measurement certificate n° FRA 2012-016-M002

PLATFORM / PLATE-FORME : 130 kg mini. : Weight/poids : Corrector/lest :

BOAT READY TO SAIL/BATEAU PRET A NAVIGUER : 180 kg mini. : Weight/poids : Corrector/lest :

Total corrector weight / total des lests : 7 kg maxi :

RUDDERS/SAFRANS : Port/bâbord : Starboard / tribord :

CENTREBOARDS/DERIVES : Port/bâbord : Starboard / tribord :

Comments/observations :

LENGTH/LONGUEUR : 5,52 m. maximum : MAIN BEAM/LARGEUR : 2,60 m. maximum :

Comments/observations :

MATERIALS/MATERIAUX :

Hulls/coques : Rudders/safrans : Centreboards/dérives : Rigging out/gréement dormant :

Spars/espars : Beams/poutres : Trampoline/trampoline :

Comments/observations :

SPARS/GREEMENT :

MAST/MAT :

Total length/Longueur totale :

Perimeter/périmètre : 385 mm. Maxi.

Length/hauteur 2.1.2. : 9100 mm. Maxi.

Length/hauteur 2.1.3. : 6570 mm. Maxi.

Length/hauteur 2.1.4. : 8150 mm. Maxi.

Watertightness/étanchéité :

Comments/observations :

BOOM/BOME :

Total length/Longueur totale :

Width/largeur : or/ou Ø

Height/hauteur :

Foot loose main sail/ GV bordure libre :

BOWSPRITTANGON :

Total length/Longueur totale : and/et Ø

Comments/observations :

RIGGING OUTGREEMENT DORMANT :

2 shrouds/haubans : 1 pair of diamond cables/paire de câbles de losange :

1 forestay/étai avant : 1 pair of spreaders/ paire de barres de flèche :

1 bridle/patte d'oie : 2 pairs of trapeze wires/paires de trapèzes :

Comments/observations :

MARKING/MARQUAGE :

OF THE SAILS/DES VOILES :

Dacron sticker F18 main sail 17,00 m2

Dacron sticker F18 Jib 3,45 m2

Dacron sticker F18 Jib 4,15 m2

Dacron sticker F18 spinnaker 19,00 m2

Dacron sticker F18 spinnaker 21,00 m2

Class emblem F18

OF CORRECTOR WEIGTH /LEST

Weight/poids :

Corrector/lest :

OTHERS/AUTRES :

Mast/mât :

Centreboards/dérives :

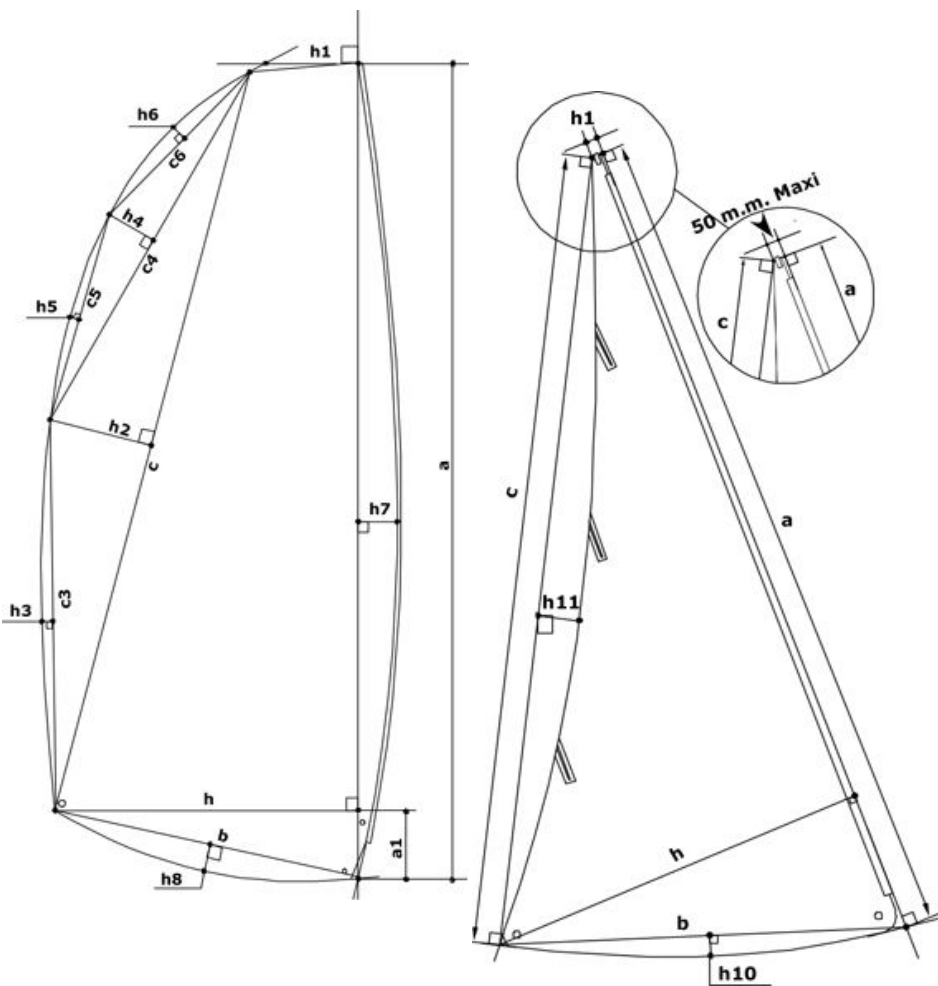
Rudders/safrans :

6. RESERVED MEASUREUR

Use for / utilisé pour : Fundamentale measurement / jauge initiale : Modification n° :

The / Fait le : Made in / à : By / par :

3. MEASURES AND CALCULATIONS OF SAIL AREA - MESURES ET CALCULS DE LA SURFACE DES VOILES



3. Owner / Propriétaire :		FERREC Antoine	
Sail number / N° voile :		FRA 96	
Measurement certificate N :		FRA 2012-016-M002	
Main sail / Grand Voile : 17 m2 max.			
Sailmaker / Voilier :		performance sail	
Serial n° / N° série :		Y012M	
Colour / Couleur :		blanche	
Batten number / Nbre de lattes :		7	
Material / Matériau :		apen 06	
a	8,610	S1 : ((h+h1)(a-a1)+(a1xh))/2	13,1780
h	0,150	S2 : (cxh2)/2	0,7638
c	8,125	S3 : 2/3 c3xh3	0,0598
h	0,188	S4 : (c4xh4)/2	0,2228
c	4,050	S5 : 2/3 c5xh5	0,0265
h	0,110	S6 : 2/3 c6xh6	0,0314
c	1,680	S7 : 2/3 axh7	0,8610
h	0,028	S8 : 2/3 bxh8	
c	2,340	MS area / GV surface :	15,14
h	0,017	Mast / Mât :	
c	4,080	Length / Longueur :	9,110
h	0,022	Perimeter / Périmètre :	0,380
h	2,138	Mast area / Surf. Du mât :	1,73
b	2,225	Boom / Bôme :	
h	0,000	Height / Hauteur :	
a	0,500	Width / Largeur :	
h	0,980	Length / Longueur :	2,275
		Boom area / Bôme :	
		Total area :	16,87

Jib / Foc n° 1 : 3,45 m2 max.			
Jib / Foc n° 2 : 4,15 m2 max.			
h1 = 50mm max. :	40,0 mm	h7	0,000
Sailmaker / Voilier :	performance sail	c	5,750
Serial n° / N° série :	Y017J	h	1,458
Colour / Couleur :	BLANC	b	1,510
Batten number / Nbre de lattes :	3	h1	0,020
Material / Matériau :	apen 06	h1	-0,084
		Jib area / Surface Foc	
		4,10	

Spinnaker n°1 : 19m2 max.		Spinnaker n°2 : 21m2 max.	
Sailmaker / Voilier :	Performance	SL1	8,750
Serial n° / N° série :		SL2	7,770
Colour / Couleur :	Blanc	SM	2,845
Material / Matériau :	Sk80	SF	3,670
		% SMG / SF	
		77,52	
		Spi. area / Surface Spi.	
		20,72	

4. RESERVED MEASUREUR

Use for / utilisé pour : Fundamentale measurement / jauge initiale : Modification n° :

Or the measurement / ou la jauge : 1 main sail / 1 GV : or jib / ou 1 foc : or 1 spi / ou spi :

The / Fait le : Made in / à : By / par :