



1. MEASUREMENT FORM & MEASUREMENT CERTIFICATE

BULLETIN DE JAUGE & CERTIFICAT DE CONFORMITE

A.N° **FRA 2012-006-M003**B Sail N° / N° voile : **FRA** **004** N° homologation A.M. :Hulls N° / N° coques : **FR BCM R 0023 D2**C Brand of boat / marque du bateau : **cirrus R** Year / Année : **2012**Builder, importer / constructeur, importateur : **boulogne conception marine**Address / adresse : **4 rue de l'industrie zone A d**Postal code / CP : **59820** City / ville : **Gravelines**1st owner / propriétaire : **BCM race team Gurban**

D Address / adresse :

Postal code / CP : City / ville :

2nd owner / propriétaire :

E Address / adresse :

Postal code / CP : City / ville :

Mode de paiement

- Non payé
 Payé par Espèce
 Payé par Chèque

2. RESERVED NATIONAL CLASS ASSOCIATION

Measurement certificate N° / Certificat de conformité N° **FRA 2012-006-M003**

Pour être valide ce document doit être accompagné des feuilles de mesures et de calculs correspondantes.

Drawn up the/établi le **21/02/2013** By / par **AMEUNIER**Validate the/validé le **21/02/2013** By / par **t.piro**

Signed /signature :

Antoine Meunier

Complementary comments of the measurer / Descriptif complémentaire du jaugeur :

**jauge initiale numéro Isaf =618
21 fev 2913: ajout 1 foc et 1 GV**

2. MEASURES & DESCRIPTION OF THE BOAT / MESURES & DESCRIPTION DU BATEAU

5. Owner / propriétaire : BCM race team Gurvan

Sail n° / n° de voile FRA 004 Measurement certificate n° FRA 2012-006-M003

PLATFORM / PLATE-FORME : 130 kg mini. : Weight/poids : Corrector/lest :

BOAT READY TO SAIL/BATEAU PRET A NAVIGUER : 180 kg mini. : Weight/poids : Corrector/lest :

Total corrector weight / total des lests : 7 kg maxi :

RUDDERS/SAFRANS : Port/bâbord : Starboard / tribord :

CENTREBOARDS/DERIVES : Port/bâbord : Starboard / tribord :

Comments/observations :

LENGTH/LONGUEUR : 5,52 m. maximum : MAIN BEAM/LARGEUR : 2,60 m. maximum :

Comments/observations :

MATERIALS/MATERIAUX :

Hulls/coques : Rudders/safrans : Centreboards/dérives : Rigging out/gréement dormant :

Spars/espars : Beams/poutres : Trampoline/trampoline :

Comments/observations :

SPARS/GREEMENT :

MAST/MAT :

Total length/Longueur totale :

Perimeter/périmètre : 385 mm. Maxi.

Length/hauteur 2.1.2. : 9100 mm. Maxi.

Length/hauteur 2.1.3. : 6570 mm. Maxi.

Length/hauteur 2.1.4. : 8150 mm. Maxi.

Watertightness/étanchéité :

Comments/observations :

BOOM/BOME :

Total length/Longueur totale :

Width/largeur : or/ou Ø

Height/hauteur :

Foot loose main sail/ GV bordure libre :

BOWSPRITT/TANGON :

Total length/Longueur totale : and/et Ø

Comments/observations :

RIGGING OUTGREEMENT DORMANT :

2 shrouds/haubans : 1 pair of diamond cables/paire de câbles de losange :

1 forestay/étai avant : 1 pair of spreaders/ paire de barres de flèche :

1 bridle/patte d'oie : 2 pairs of trapeze wires/paires de trapèzes :

Comments/observations :

MARKING/MARQUAGE :

OF THE SAILS/DES VOILES :

Dacron sticker F18 main sail 17,00 m2

Dacron sticker F18 Jib 3,45 m2

Dacron sticker F18 Jib 4,15 m2

Dacron sticker F18 spinnaker 19,00 m2

Dacron sticker F18 spinnaker 21,00 m2

Class emblem F18

OF CORRECTOR WEIGTH /LEST

Weight/poids :

Corrector/lest :

OTHERS/AUTRES :

Mast/mât :

Centreboards/dérives :

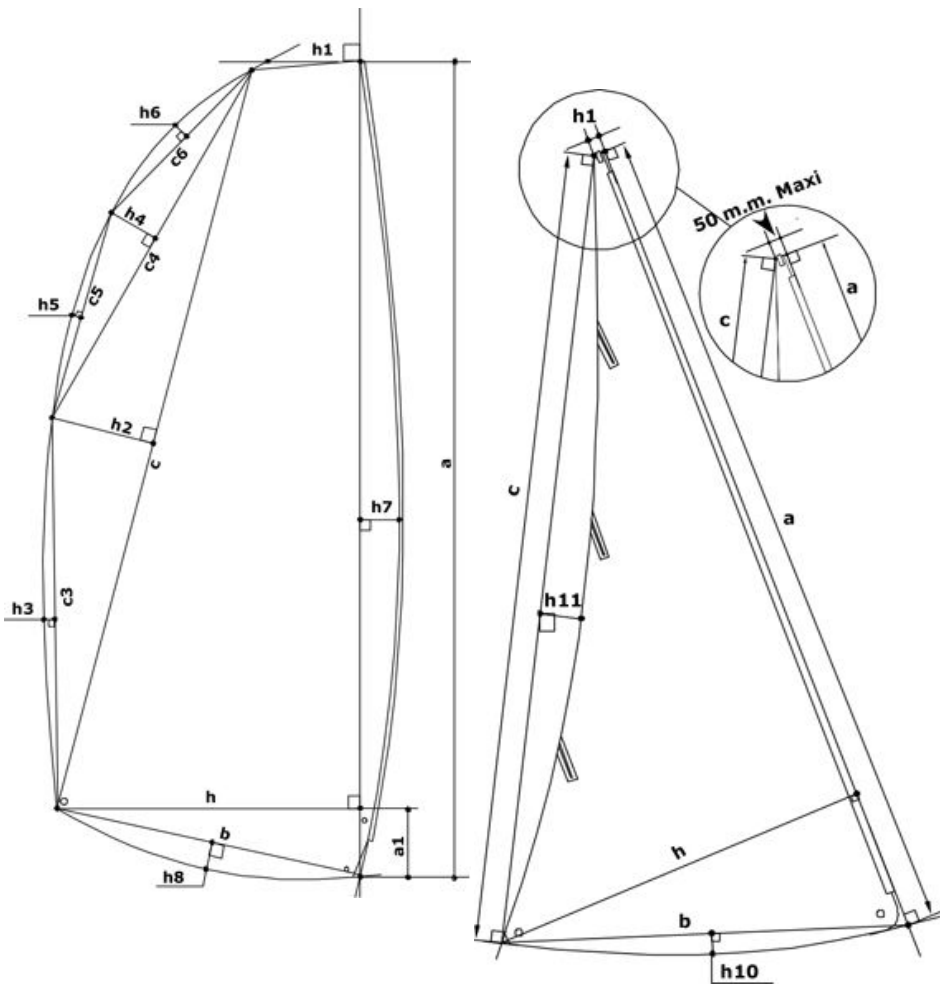
Rudders/safrans :

6. RESERVED MEASUREUR

Use for / utilisé pour : Fundamentale measurement / jauge initiale : Modification n° :

The / Fait le : Made in / à : By / par :

3. MEASURES AND CALCULATIONS OF SAIL AREA - MESURES ET CALCULS DE LA SURFACE DES VOILES



3. Owner / Propriétaire :		BCM race team Gurvan	
Sail number / N° voile :		FRA 004	
Measurement certificate N :		FRA 2012-006-M003	
Main sail / Grand Voile : 17 m2 max.			
Sailmaker / Voilier :		SAIL INNOVATION	
Serial n° / N° série :		F1812361	
Colour / Couleur :		Blanc/White	
Batten number / Nbre de lattes :		7	
Material / Matériau :		OP PE 10	
a	8,638	S1 : ((h+h1)(a-a1)+(a1xh))/2	13,6465
h	0,138	S2 : (cxh2)/2	0,5825
c	8,263	S3 : 2/3 c3xh3	0,1277
h	0,141	S4 : (c4xh4)/2	0,0528
c	2,638	S5 : 2/3 c5xh5	0,0030
h	0,040	S6 : 2/3 c6xh6	0,0077
c	1,150	S7 : 2/3 axh7	0,7947
h	0,010	S8 : 2/3 bxh8	0,0316
c	1,495	MS area / GV surface :	15,25
h	0,003	Mast / Mât :	
c	5,632	Length / Longueur :	9,030
h	0,034	Perimeter / Périmètre :	0,378
h	2,206	Mast area / Surf. Du mât :	1,71
b	2,255	Boom / Bôme :	
h	0,021	Height / Hauteur :	
a	0,384	Width / Largeur :	
h	0,998	Length / Longueur :	
		Boom area / Bôme :	
		Total area :	16,95

Jib / Foc n° 1 : 3,45 m2 max.			
Jib / Foc n° 2 : 4,15 m2 max.			
h1 = 50mm max. :	50,0 mm	a	5,813 S9 : axh/2 4,1854
Sailmaker / Voilier :	Sail Innovation	h7	0,025 S10 : 2/3bxh10 0,0303
Serial n° / N° série :	F1812367	c	5,597 S11 : 2/3 cxh11 -0,2910
Colour / Couleur :	Blanc/White	h	1,440 S12 : 2/3 a*h7 0,0969
Batten number / Nbre de lattes :	3	b	1,515
Material / Matériau :	OP PE 05	h1	0,030
		h1	-0,078
		Jib area / Surface Foc 4,02	

Spinnaker n°1 : 19m2 max.		Spinnaker n°2 : 21m2 max.	
Sailmaker / Voilier :		SL1	% SMG / SF 0,00
Serial n° / N° série :		SL2	
Colour / Couleur :		SM	Spi. area / Surface Spi.
Material / Matériau :		SF	

4. RESERVED MEASUREUR

Use for / utilisé pour : Fundamentale measurement / jauge initiale : Modification n° :

Or the measurement / ou la jauge : 1 main sail / 1 GV : or jib / ou 1 foc : or 1 spi / ou spi :

The / Fait le : Made in / à : By / par :