



## 1. MEASUREMENT FORM &amp; MEASUREMENT CERTIFICATE

## BULLETIN DE JAUGE &amp; CERTIFICAT DE CONFORMITE

A.N° FRA 2011-061-M001

B Sail N° / N° voile : FRA 121 N° homologation A.M. :

Hulls N° / N° coques : FR BCM R 0021K111

C Brand of boat / marque du bateau : CIRRUS R Year / Année : 2011

Builder, importer / constructeur, importateur : BCM

Address / adresse : 4 RUE DE L'INDUSTRIE

Postal code / CP : 59820 City / ville : GRAVELINES

D 1st owner / propriétaire : JAMES BAECLER

Address / adresse :

Postal code / CP : City / ville :

2nd owner / propriétaire :

E Address / adresse :

Postal code / CP : City / ville :

## Mode de paiement

- Non payé  
 Payé par Espèce  
 Payé par Chèque

## 2. RESERVED NATIONAL CLASS ASSOCIATION

Measurement certificate N° / Certificat de conformité N° FRA 2011-061-M001

Pour être valide ce document doit être accompagné des feuilles de mesures et de calculs correspondantes.

Drawn up the/établi le 25/06/2012 By / par bmarcellin

Validate the/validé le 26/06/2012 By / par t.piro

Signed /signature :

Complementary comments of the measurer / Descriptif complémentaire du jaugeur :

ISAF N°490

**2. MEASURES & DESCRIPTION OF THE BOAT / MESURES & DESCRIPTION DU BATEAU**

5. Owner / propriétaire : JAMES BAECLER

Sail n° / n° de voile FRA 121 Measurement certificate n° FRA 2011-061-M001

PLATFORM / PLATE-FORME : 130 kg mini. : Weight/poids : 0,000 kg Corrector/lest :

BOAT READY TO SAIL/BATEAU PRET A NAVIGUER : 180 kg mini. : Weight/poids : 0,000 kg Corrector/lest :

Total corrector weight / total des lests : 7 kg maxi :

RUDDERS/SAFRANS : Port/bâbord : 0,000 kg Starboard / tribord : 0,000 kg

CENTREBOARDS/DERIVES : Port/bâbord : 0,000 kg Starboard / tribord : 0,000 kg

Comments/observations :

LENGTH/LONGUEUR : 5,52 m. maximum : 0,00 m MAIN BEAM/LARGEUR : 2,60 m. maximum : 0,00 m

Comments/observations :

MATERIALS/MATERIAUX :

Hulls/coques :  Rudders/safrans :  Centreboards/dérives :  Rigging out/gréement dormant :

Spars/espars :  Beams/poutres :  Trampoline/trampoline :

Comments/observations :

**SPARS/GREEMENT :**

MAST/MAT :

Total length/Longueur totale : 9,034 m

Perimeter/périmètre : 0,378 m 385 mm. Maxi.

Length/hauteur 2.1.2. : 9,034 m 9100 mm. Maxi.

Length/hauteur 2.1.3. : 6,750 m 6570 mm. Maxi.

Length/hauteur 2.1.4. : 8,140 m 8150 mm. Maxi.

Watertightness/étanchéité : He

Comments/observations :

BOOM/BOME :

Total length/Longueur totale : 0,000 m

Width/largeur : 0,000 m or/ou Ø 0,000 m/m

Height/hauteur : 0,000 m

Foot loose main sail/ GV bordure libre :

BOWSPRITTANGON :

Total length/Longueur totale : 0,000 m and/et Ø 0,000 m/m

Comments/observations :

**RIGGING OUTGREEMENT DORMANT :**

2 shrouds/haubans :  1 pair of diamond cables/paire de câbles de losange :

1 forestay/étai avant :  1 pair of spreaders/ paire de barres de flèche :

1 bridle/patte d'oie :  2 pairs of trapeze wires/paires de trapèzes :

Comments/observations :

**MARKING/MARQUAGE :**

OF THE SAILS/DES VOILES :

Dacron sticker F18 main sail 17,00 m2

Dacron sticker F18 Jib 3,45 m2

Dacron sticker F18 Jib 4,15 m2

Dacron sticker F18 spinnaker 19,00 m2

Dacron sticker F18 spinnaker 21,00 m2

Class emblem F18

OF CORRECTOR WEIGTH /LEST

Weight/poids :

Corrector/lest :

OTHERS/AUTRES :

Mast/mât :

Centreboards/dérives :

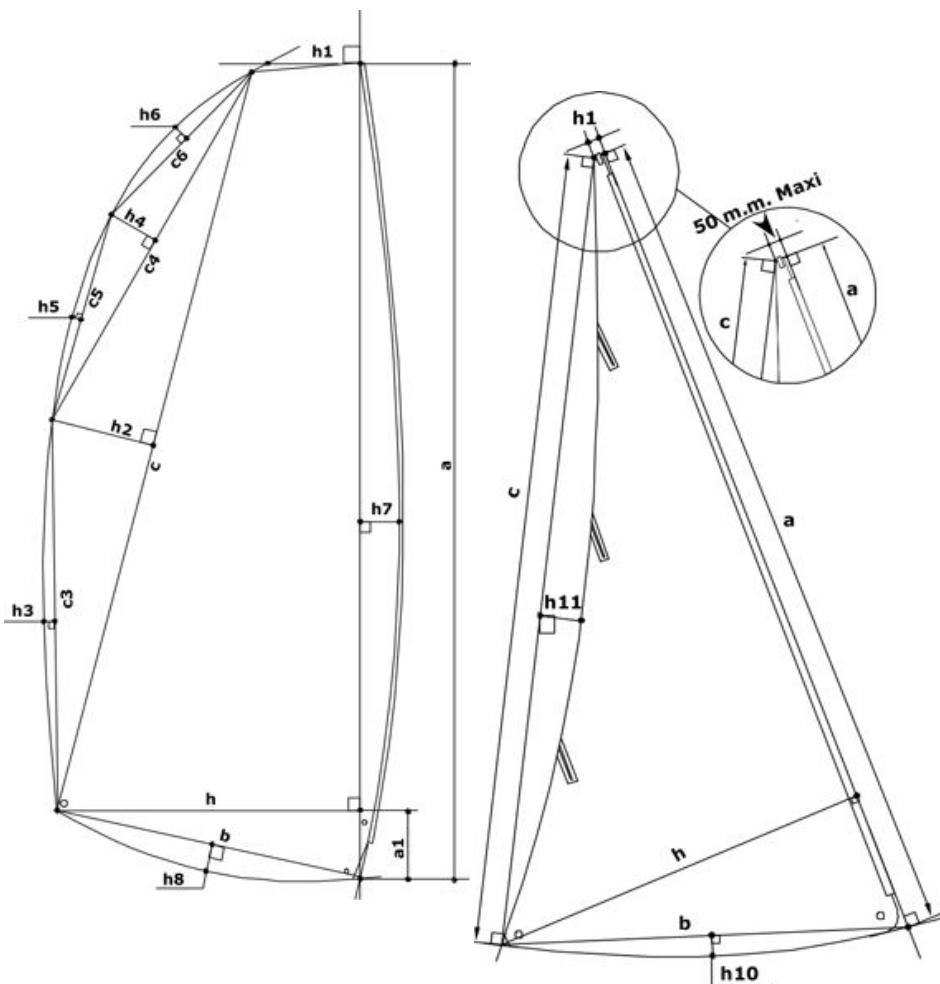
Rudders/safrans :

**6. RESERVED MEASUREUR**

Use for / utilisé pour : Fundamentale measurement / jauge initiale :  Modification n° : 1

The / Fait le : 25/06/2012 Made in / à : TOULON By / par : bmarcellin

### 3. MEASURES AND CALCULATIONS OF SAIL AREA - MESURES ET CALCULS DE LA SURFACE DES VOILES



3. Owner / Propriétaire :		JAMES BAECLER	
Sail number / N° voile :		FRA 121	
Measurement certificate N :		FRA 2011-061-M001	
<b>Main sail / Grand Voile : 17 m2 max.</b>			
Sailmaker / Voilier :		ALL PURPOSE	
Serial n° / N° série :		FM-V2-2012-01	
Colour / Couleur :		GRIS ARGENT	
Batten number / Nbre de lattes :		7	
Material / Matériau :		PE 10	
a	8,470	S1 : ((h+h1)(a-a1)+(a1xh))/2	13,3871
h	0,130	S2 : (cxh2)/2	0,7860
c	8,145	S3 : 2/3 c3xh3	0,0408
h	0,193	S4 : (c4xh4)/2	0,1632
c	4,080	S5 : 2/3 c5xh5	0,0041
h	0,080	S6 : 2/3 c6xh6	0,0503
c	2,040	S7 : 2/3 axh7	0,7341
h	0,037	S8 : 2/3 bxh8	
c	2,041	<b>MS area / GV surface :</b>	<b>15,17</b>
h	0,003	Mast / Mât :	
c	4,080	Length / Longueur :	9,034
h	0,015	Perimeter / Périmètre :	0,378
h	2,205	Mast area / Surf. Du mât :	<b>1,71</b>
b	2,220	Boom / Bôme :	
h	0,000	Height / Hauteur :	
a	0,315	Width / Largeur :	
h	0,993	Length / Longueur :	
		Boom area / Bôme :	
		<b>Total area :</b>	<b>16,87</b>

<b>Jib / Foc n° 1 : 3,45 m2 max.</b>			
<b>Jib / Foc n° 2 : 4,15 m2 max.</b>			
h1 = 50mm max. :	45,0 mm	a	5,845 S9 : axh/2 4,1792
Sailmaker / Voilier :	ALL PURPOSE	h7	0,022 S10 : 2/3bxh10 0,0000
Serial n° / N° série :	FJ-V2-2012-01	c	5,504 S11 : 2/3 cxh11 -0,1284
Colour / Couleur :	GRIS ARGENT	h	1,430 S12 : 2/3 a*h7 0,0857
Batten number / Nbre de lattes :	3	b	1,476
Material / Matériau :	PE 5	h1	0,000
		h1	-0,035
		<b>Jib area / Surface Foc 4,14</b>	

<b>Spinnaker n°1 : 19m2 max.</b>		<b>Spinnaker n°2 : 21m2 max.</b>	
Sailmaker / Voilier :		SL1	% SMG / SF 0,00
Serial n° / N° série :		SL2	
Colour / Couleur :		SM	<b>Spi. area / Surface Spi.</b>
Material / Matériau :		SF	

### 4. RESERVED MEASUREUR

Use for / utilisé pour :  Fundamentale measurement / jauge initiale :  Modification n° :

Or the measurement / ou la jauge :  1 main sail / 1 GV :  or jib / ou 1 foc :  or 1 spi / ou spi :

The / Fait le :  Made in / à :  By / par :