



1. MEASUREMENT FORM & MEASUREMENT CERTIFICATE

BULLETIN DE JAUGE & CERTIFICAT DE CONFORMITE

A.N° **FRA 2011-058**B Sail N° / N° voile : N° homologation A.M. : Hulls N° / N° coques : C Brand of boat / marque du bateau : Year / Année : Builder, importer / constructeur, importateur : Address / adresse : Postal code / CP : City / ville : D 1st owner / propriétaire : Address / adresse : Postal code / CP : City / ville : E 2nd owner / propriétaire : Address / adresse : Postal code / CP : City / ville :

Mode de paiement

- Non payé
 Payé par Espèce
 Payé par Chèque

2. RESERVED NATIONAL CLASS ASSOCIATION

Measurement certificate N° / Certificat de conformité N° **FRA 2011-058**

Pour être valide ce document doit être accompagné des feuilles de mesures et de calculs correspondantes.

Drawn up the/établi le By / par Validate the/validé le By / par

Signed /signature :

Complementary comments of the measurer / Descriptif complémentaire du jaugeur :

2. MEASURES & DESCRIPTION OF THE BOAT / MESURES & DESCRIPTION DU BATEAU

5. Owner / propriétaire : STEPHANE GEOFFROY

Sail n° / n° de voile 1277 Measurement certificate n° FRA 2011-058

PLATFORM / PLATE-FORME : 130 kg mini. : Weight/poids : 139,500 kg Corrector/lest :

BOAT READY TO SAIL/BATEAU PRET A NAVIGUER : 180 kg mini. : Weight/poids : 185,400 kg Corrector/lest :

Total corrector weight / total des lests : 7 kg maxi :

RUDDERS/SAFRANS : Port/bâbord : 4,000 kg Starboard / tribord : 4,000 kg

CENTREBOARDS/DERIVES : Port/bâbord : 4,800 kg Starboard / tribord : 4,600 kg

Comments/observations : RAS

LENGTH/LONGUEUR : 5,52 m. maximum : 0,00 m MAIN BEAM/LARGEUR : 2,60 m. maximum : 0,00 m

Comments/observations : RAS

MATERIALS/MATERIAUX :

Hulls/coques : Rudders/safrans : Centreboards/dérives : Rigging out/gréement dormant :

Spars/espars : Beams/poutres : Trampoline/trampoline :

Comments/observations : RAS

SPARS/GREEMENT :

MAST/MAT :

Total length/Longueur totale : 9,130 m

Perimeter/périmètre : 0,380 m 385 mm. Maxi.

Length/hauteur 2.1.2. : 9,045 m 9100 mm. Maxi.

Length/hauteur 2.1.3. : 6,750 m 6570 mm. Maxi.

Length/hauteur 2.1.4. : 8,150 m 8150 mm. Maxi.

Watertightness/étanchéité : OK

Comments/observations : RAS

BOOM/BOME :

Total length/Longueur totale : 2,275 m

Width/largeur : 0,000 m or/ou Ø 38,000 m/m

Height/hauteur : 0,000 m

Foot loose main sail/ GV bordure libre :

BOWSPRITTANGON :

Total length/Longueur totale : 3,580 m and/et Ø 38,000 m/m

Comments/observations : RAS

RIGGING OUTGREEMENT DORMANT :

2 shrouds/haubans : 1 pair of diamond cables/paire de câbles de losange :

1 forestay/étai avant : 1 pair of spreaders/ paire de barres de flèche :

1 bridle/patte d'oie : 2 pairs of trapeze wires/paires de trapèzes :

Comments/observations : RAS

MARKING/MARQUAGE :

OF THE SAILS/DES VOILES :

Dacron sticker F18 main sail 17,00 m2

Dacron sticker F18 Jib 3,45 m2

Dacron sticker F18 Jib 4,15 m2

Dacron sticker F18 spinnaker 19,00 m2

Dacron sticker F18 spinnaker 21,00 m2

Class emblem F18

OF CORRECTOR WEIGTH /LEST

Weight/poids :

Corrector/lest :

OTHERS/AUTRES :

Mast/mât :

Centreboards/dérives :

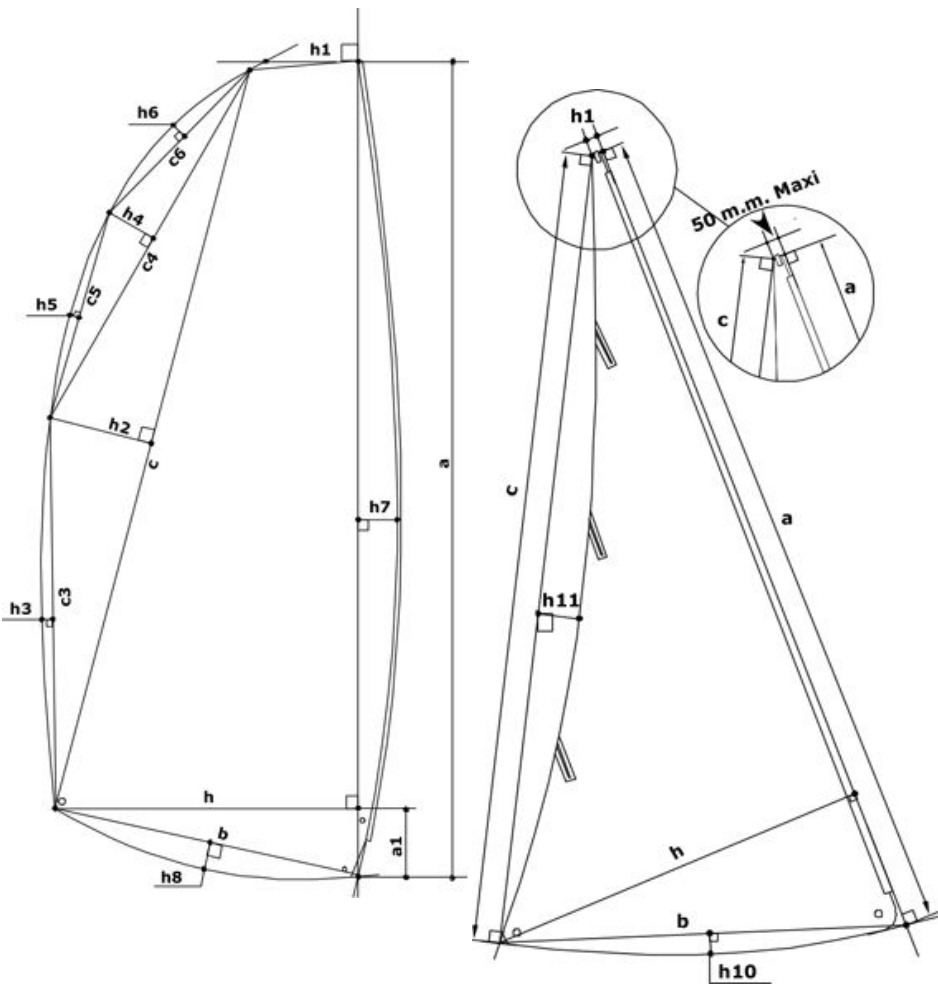
Rudders/safrans :

6. RESERVED MEASUREUR

Use for / utilisé pour : Fundamentale measurement / jauge initiale : Modification n° : 0

The / Fait le : 02/01/2012 Made in / à : SAINT JEAN By / par : james

3. MEASURES AND CALCULATIONS OF SAIL AREA - MESURES ET CALCULS DE LA SURFACE DES VOILES



3. Owner / Propriétaire :		STEPHANE GEOFFROY	
Sail number / N° voile :		1277	
Measurement certificate N :		FRA 2011-058	
Main sail / Grand Voile : 17 m2 max.			
Sailmaker / Voilier :		PERFORMANCES SAILS	
Serial n° / N° série :		4921 F	
Colour / Couleur :		SMOKE	
Batten number / Nbre de lattes :		7	
Material / Matériau :		APEN 06 3 ML	
a	8,560	S1 : ((h+h1)(a-a1)+(a1xh))/2	13,4709
h	0,092	S2 : (cxh2)/2	0,7528
c	8,095	S3 : 2/3 c3xh3	0,0676
h	0,186	S4 : (c4xh4)/2	0,1468
c	2,025	S5 : 2/3 c5xh5	0,0120
h	0,145	S6 : 2/3 c6xh6	0,0318
c	1,015	S7 : 2/3 axh7	0,5250
h	0,047	S8 : 2/3 bxh8	0,0016
c	1,200	MS area / GV surface :	15,01
h	0,015	Mast / Mât :	
c	4,055	Length / Longueur :	9,130
h	0,025	Perimeter / Périmètre :	0,380
h	2,195	Mast area / Surf. Du mât :	1,73
b	2,450	Boom / Bôme :	
h	0,001	Height / Hauteur :	
a	0,325	Width / Largeur :	
h	0,990	Length / Longueur :	2,275
		Boom area / Bôme :	
Total area :			16,74

Jib / Foc n° 1 : 3,45 m2 max.			
Jib / Foc n° 2 : 4,15 m2 max.			
h1 = 50mm max. :	49,0 mm	a	5,950 S9 : axh/2 4,4030
Sailmaker / Voilier :	PERFORMANCES	h7	0,040 S10 : 2/3bxh10 0,0030
Serial n° / N° série :	4368	c	5,710 S11 : 2/3 cxh11 -0,5215
Colour / Couleur :	SMOKE	h	1,480 S12 : 2/3 a*h7 0,1587
Batten number / Nbre de lattes :	3	b	1,510
Material / Matériau :	APEN 6 3ML	h1	0,003
		h1	-0,137
Jib area / Surface Foc			4,04

Spinnaker n°1 : 19m2 max.		Spinnaker n°2 : 21m2 max.	
Sailmaker / Voilier :		SL1	% SMG / SF 0,00
Serial n° / N° série :		SL2	
Colour / Couleur :		SM	Spi. area / Surface Spi.
Material / Matériau :		SF	

4. RESERVED MEASUREUR

Use for / utilisé pour : Fundamentale measurement / jauge initiale : Modification n° :

Or the measurement / ou la jauge : 1 main sail / 1 GV : or jib / ou 1 foc : or 1 spi / ou spi :

The / Fait le : Made in / à : By / par :