



1. MEASUREMENT FORM & MEASUREMENT CERTIFICATE

BULLETIN DE JAUGE & CERTIFICAT DE CONFORMITE

A.N° **FRA 2011-057-M001**

B Sail N° / N° voile : **FRA** **932** N° homologation A.M. :

Hulls N° / N° coques : **FRBCMB1932H807** **FRBCMB1932H807**

C Brand of boat / marque du bateau : **CIRRUS B1** Year / Année : **2011**

Builder, importer / constructeur, importateur : **BCM**

Address / adresse : **ZA DU GUINDAL 4 RUE DE L'INDU**

Postal code / CP : **59820** City / ville : **GRAVELINES**

D 1st owner / propriétaire : **BERRY THIERRY**

Address / adresse :

Postal code / CP : City / ville :

2nd owner / propriétaire :

E Address / adresse :

Postal code / CP : City / ville :

Mode de paiement

- Non payé
- Payé par Espèce
- Payé par Chèque

2. RESERVED NATIONAL CLASS ASSOCIATION

Measurement certificate N° / Certificat de conformité N° **FRA 2011-057-M001**

Pour être valide ce document doit être accompagné des feuilles de mesures et de calculs correspondantes.

Drawn up the/établi le **04/11/2012** By / par **clhinares**

Validate the/validé le **24/12/2012** By / par **t.piro**

Signed /signature :

[Empty signature box]

Complementary comments of the measurer / Descriptif complémentaire du jaugeur :

**CONSTRUCTION AVANT 2009**

## 2. MEASURES & DESCRIPTION OF THE BOAT / MESURES & DESCRIPTION DU BATEAU

5. Owner / propriétaire : BERRY THIERRY

Sail n° / n° de voile FRA 932 Measurement certificate n° FRA 2011-057-M001

PLATFORM / PLATE-FORME : 130 kg mini. : Weight/poids : 0,000 kg Corrector/lest :

BOAT READY TO SAIL/BATEAU PRET A NAVIGUER : 180 kg mini. : Weight/poids : 0,000 kg Corrector/lest :

Total corrector weight / total des lests : 7 kg maxi :

RUDDERS/SAFRANS : Port/bâbord : 0,000 kg Starboard / tribord : 0,000 kg

CENTREBOARDS/DERIVES : Port/bâbord : 0,000 kg Starboard / tribord : 0,000 kg

Comments/observations :

LENGTH/LONGUEUR : 5,52 m. maximum : 0,00 m MAIN BEAM/LARGEUR : 2,60 m. maximum : 0,00 m

Comments/observations :

MATERIALS/MATERIAUX :

Hulls/coques :  Rudders/safrans :  Centreboards/dérives :  Rigging out/gréement dormant :

Spars/espars :  Beams/poutres :  Trampoline/trampoline :

Comments/observations :

### SPARS/GREEMENT :

MAST/MAT :

Total length/Longueur totale : 9,045 m

Perimeter/périmètre : 0,380 m 385 mm. Maxi.

Length/hauteur 2.1.2. : 9,020 m 9100 mm. Maxi.

Length/hauteur 2.1.3. : 6,740 m 6570 mm. Maxi.

Length/hauteur 2.1.4. : 8,150 m 8150 mm. Maxi.

Watertightness/étanchéité : OK

Comments/observations : RAS

BOOM/BOME :

Total length/Longueur totale : 0,000 m

Width/largeur : 0,000 m or/ou Ø 0,000 m/m

Height/hauteur : 0,000 m

Foot loose main sail/ GV bordure libre :

BOWSPRITTANGON :

Total length/Longueur totale : 0,000 m and/et Ø 0,000 m/m

Comments/observations :

### RIGGING OUTGREEMENT DORMANT :

2 shrouds/haubans :  1 pair of diamond cables/paire de câbles de losange :

1 forestay/étai avant :  1 pair of spreaders/ paire de barres de flèche :

1 bridle/patte d'oie :  2 pairs of trapeze wires/paires de trapèzes :

Comments/observations :

### MARKING/MARQUAGE :

OF THE SAILS/DES VOILES :

Dacron sticker F18 main sail 17,00 m2

Dacron sticker F18 Jib 3,45 m2

Dacron sticker F18 Jib 4,15 m2

Dacron sticker F18 spinnaker 19,00 m2

Dacron sticker F18 spinnaker 21,00 m2

Class emblem F18

OF CORRECTOR WEIGTH /LEST

Weight/poids :

Corrector/lest :

OTHERS/AUTRES :

Mast/mât :

Centreboards/dérives :

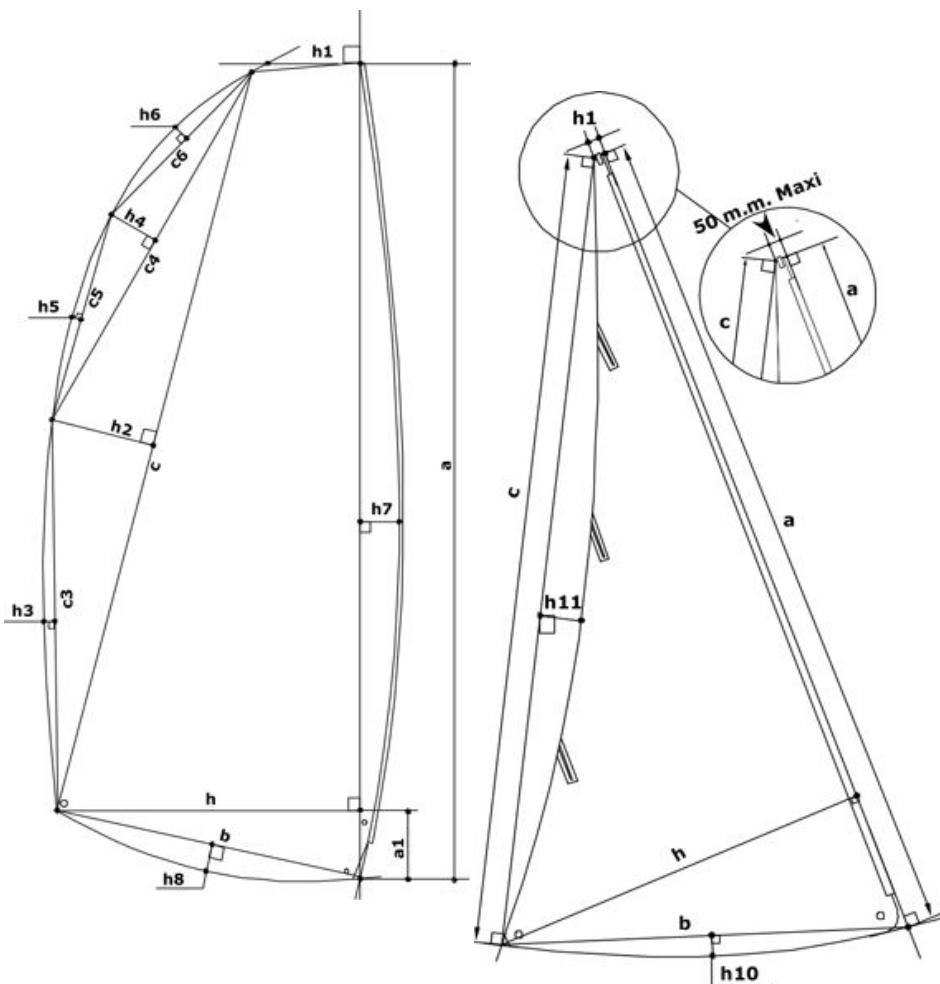
Rudders/safrans :

### 6. RESERVED MEASUREUR

Use for / utilisé pour : Fundamentale measurement / jauge initiale :  Modification n° : 1

The / Fait le : 04/11/2012 Made in / à : SAINT JEAN By / par : clhinares

### 3. MEASURES AND CALCULATIONS OF SAIL AREA - MESURES ET CALCULS DE LA SURFACE DES VOILES



3. Owner / Propriétaire :		BERRY THIERRY	
Sail number / N° voile :		FRA 932	
Measurement certificate N :		FRA 2011-057-M001	
<b>Main sail / Grand Voile : 17 m2 max.</b>			
Sailmaker / Voilier :		sail Innovation	
Serial n° / N° série :		F181080	
Colour / Couleur :		Blanc	
Batten number / Nbre de lattes :		7	
Material / Matériau :		DP Flex 13 PE10	
a	8,500	S1 : ((h+h1)(a-a1)+(a1xh))/2	13,3853
h	0,067	S2 : (cxh2)/2	0,8657
c	8,245	S3 : 2/3 c3xh3	0,2429
h	0,210	S4 : (c4xh4)/2	0,1039
c	3,055	S5 : 2/3 c5xh5	0,0109
h	0,068	S6 : 2/3 c6xh6	0,0226
c	1,410	S7 : 2/3 axh7	0,3797
h	0,024	S8 : 2/3 bxh8	0,0616
c	1,640	<b>MS area / GV surface :</b>	<b>15,07</b>
h	0,010	Mast / Mât :	
c	5,205	Length / Longueur :	9,045
h	0,070	Perimeter / Périmètre :	0,380
h	2,195	Mast area / Surf. Du mât :	<b>1,72</b>
b	2,200	Boom / Bôme :	
h	0,042	Height / Hauteur :	
a	0,305	Width / Largeur :	
h	0,990	Length / Longueur :	
		Boom area / Bôme :	
<b>Total area :</b>			<b>16,79</b>

<b>Jib / Foc n° 1 : 3,45 m2 max.</b>			
<b>Jib / Foc n° 2 : 4,15 m2 max.</b>			
h1 = 50mm max. :	49,0 mm	a	5,900 S9 : axh/2 4,1743
Sailmaker / Voilier :	Sail Innovation	h7	0,020 S10 : 2/3bxh10 0,0375
Serial n° / N° série :	F181080	c	5,640 S11 : 2/3 cxh11 -0,1805
Colour / Couleur :	Blanc	h	1,415 S12 : 2/3 a*h7 0,0787
Batten number / Nbre de lattes :	3	b	1,480
Material / Matériau :	DP Flex 13 PE05	h1	0,038
		h1	-0,048
<b>Jib area / Surface Foc</b>			<b>4,11</b>

<b>Spinnaker n°1 : 19m2 max.</b>		<b>Spinnaker n°2 : 21m2 max.</b>	
Sailmaker / Voilier :		SL1	% SMG / SF 0,00
Serial n° / N° série :		SL2	
Colour / Couleur :		SM	<b>Spi. area / Surface Spi.</b>
Material / Matériau :		SF	

### 4. RESERVED MEASUREUR

Use for / utilisé pour :  Fundamentale measurement / jauge initiale :  Modification n° :

Or the measurement / ou la jauge :  1 main sail / 1 GV :  or jib / ou 1 foc :  or 1 spi / ou spi :

The / Fait le :  Made in / à :  By / par :