



1. MEASUREMENT FORM & MEASUREMENT CERTIFICATE

BULLETIN DE JAUGE & CERTIFICAT DE CONFORMITE

A.N° **FRA 2011-034**B Sail N° / N° voile : N° homologation A.M. : Hulls N° / N° coques : C Brand of boat / marque du bateau : Year / Année : Builder, importer / constructeur, importateur : Address / adresse : Postal code / CP : City / ville : 1st owner / propriétaire : D Address / adresse : Postal code / CP : City / ville : 2nd owner / propriétaire : E Address / adresse : Postal code / CP : City / ville :

Mode de paiement

- Non payé
 Payé par Espèce
 Payé par Chèque

2. RESERVED NATIONAL CLASS ASSOCIATION

Measurement certificate N° / Certificat de conformité N° FRA 2011-034

Pour être valide ce document doit être accompagné des feuilles de mesures et de calculs correspondantes.

Drawn up the/établi le By / par Validate the/validé le By / par

Signed /signature :

Complementary comments of the measurer / Descriptif complémentaire du jaugeur :

2. MEASURES & DESCRIPTION OF THE BOAT / MESURES & DESCRIPTION DU BATEAU

5. Owner / propriétaire : François BELLANGER

Sail n° / n° de voile 296 Measurement certificate n° FRA 2011-034

PLATFORM / PLATE-FORME : 130 kg mini. : Weight/poids : Corrector/lest :

BOAT READY TO SAIL/BATEAU PRET A NAVIGUER : 180 kg mini. : Weight/poids : Corrector/lest :

Total corrector weight / total des lests : 7 kg maxi :

RUDDERS/SAFRANS : Port/bâbord : Starboard / tribord :

CENTREBOARDS/DERIVES : Port/bâbord : Starboard / tribord :

Comments/observations :

LENGTH/LONGUEUR : 5,52 m. maximum : MAIN BEAM/LARGEUR : 2,60 m. maximum :

Comments/observations :

MATERIALS/MATERIAUX :

Hulls/coques : Rudders/safrans : Centreboards/dérives : Rigging out/gréement dormant :

Spars/espars : Beams/poutres : Trampoline/trampoline :

Comments/observations :

SPARS/GREEMENT :

MAST/MAT :

Total length/Longueur totale :

Perimeter/périmètre : 385 mm. Maxi.

Length/hauteur 2.1.2. : 9100 mm. Maxi.

Length/hauteur 2.1.3. : 6570 mm. Maxi.

Length/hauteur 2.1.4. : 8150 mm. Maxi.

Watertightness/étanchéité :

Comments/observations :

BOOM/BOME :

Total length/Longueur totale :

Width/largeur : or/ou Ø

Height/hauteur :

Foot loose main sail/ GV bordure libre :

BOWSPRITT/TANGON :

Total length/Longueur totale : and/et Ø

Comments/observations :

RIGGING OUTGREEMENT DORMANT :

2 shrouds/haubans : 1 pair of diamond cables/paire de câbles de losange :

1 forestay/étai avant : 1 pair of spreaders/ paire de barres de flèche :

1 bridle/patte d'oie : 2 pairs of trapeze wires/paires de trapèzes :

Comments/observations :

MARKING/MARQUAGE :

OF THE SAILS/DES VOILES :

Dacron sticker F18 main sail 17,00 m2

Dacron sticker F18 Jib 3,45 m2

Dacron sticker F18 Jib 4,15 m2

Dacron sticker F18 spinnaker 19,00 m2

Dacron sticker F18 spinnaker 21,00 m2

Class emblem F18

OF CORRECTOR WEIGHT /LEST

Weight/poids :

Corrector/lest :

OTHERS/AUTRES :

Mast/mât :

Centreboards/dérives :

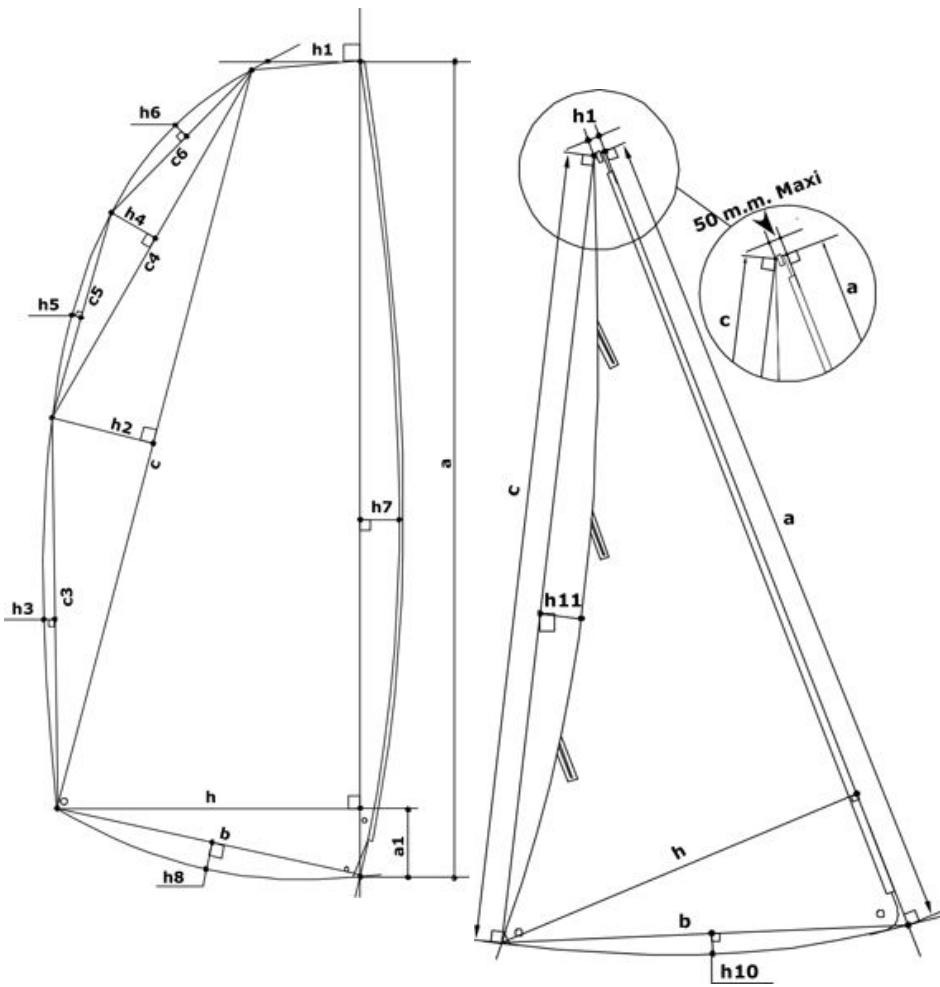
Rudders/safrans :

6. RESERVED MEASUREUR

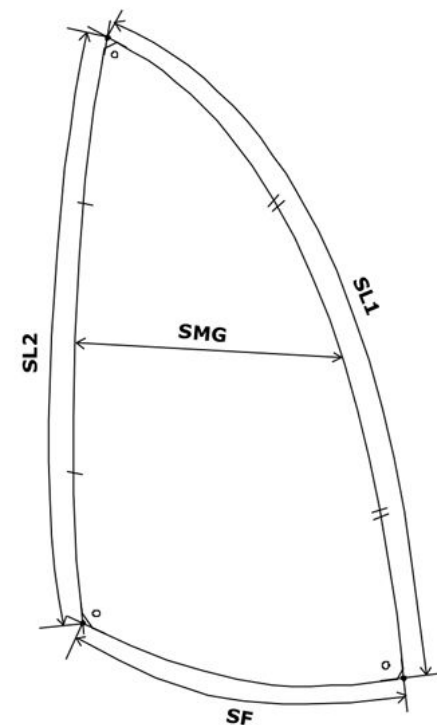
Use for / utilisé pour : Fundamentale measurement / jauge initiale : Modification n° :

The / Fait le : Made in / à : By / par :

3. MEASURES AND CALCULATIONS OF SAIL AREA - MESURES ET CALCULS DE LA SURFACE DES VOILES



3. Owner / Propriétaire :		François BELLANGER	
Sail number / N° voile :		296	
Measurement certificate N :		FRA 2011-034	
Main sail / Grand Voile : 17 m2 max.			
Sailmaker / Voilier :		HC Sails	
Serial n° / N° série :		W 00 104 106	
Colour / Couleur :		Smoke	
Batten number / Nbre de lattes :		7	
Material / Matériau :		APEN 6 3mil Contende	
a	8,465	S1 : ((h+h1)(a-a1)+(a1xh))/2	12,9528
h	0,145	S2 : (cxh2)/2	1,1070
c	8,110	S3 : 2/3 c3xh3	0,0840
h	0,273	S4 : (c4xh4)/2	0,2030
c	4,060	S5 : 2/3 c5xh5	0,0339
h	0,100	S6 : 2/3 c6xh6	0,0663
c	2,030	S7 : 2/3 axh7	0,8183
h	0,049	S8 : 2/3 bxh8	
c	2,033	MS area / GV surface :	15,27
h	0,025	Mast / Mât :	
c	4,065	Length / Longueur :	9,080
h	0,031	Perimeter / Périmètre :	0,380
h	2,113	Mast area / Surf. Du mât :	1,73
b	2,155	Boom / Bôme :	
h	0,000	Height / Hauteur :	
a	0,365	Width / Largeur :	
h	0,990	Length / Longueur :	2,330
		Boom area / Bôme :	
Total area :		16,99	



Jib / Foc n° 1 : 3,45 m2 max.			
Jib / Foc n° 2 : 4,15 m2 max.			
h1 = 50mm max. :	50,0 mm	h7	0,045
Sailmaker / Voilier :	HC Sails	c	5,745
Serial n° / N° série :	W 411 04 501	h	1,430
Colour / Couleur :	Smoke	b	1,460
Batten number / Nbre de lattes :	3	h1	0,010
Material / Matériau :	APEN 6 3mil	h1	-0,093
		Jib area / Surface Foc	
		4,10	

Spinnaker n°1 : 19m2 max.		Spinnaker n°2 : 21m2 max.	
Sailmaker / Voilier :	HC Sails	SL1	8,760
Serial n° / N° série :	W 211 104 04	SL2	7,650
Colour / Couleur :	BLACK	SM	2,870
Material / Matériau :	Super Kote 75	SF	3,730
		% SMG / SF	
		76,94	
		Spi. area / Surface Spi.	
		20,80	

4. RESERVED MEASUREUR

Use for / utilisé pour : Fundamentale measurement / jauge initiale : Modification n° :

Or the measurement / ou la jauge : 1 main sail / 1 GV : or jib / ou 1 foc : or 1 spi / ou spi :

The / Fait le : Made in / à : By / par :