



1. MEASUREMENT FORM & MEASUREMENT CERTIFICATE

BULLETIN DE JAUGE & CERTIFICAT DE CONFORMITE

A.N° **FRA 2011-022-M002**B Sail N° / N° voile : **FRA** **16** N° homologation A.M. :Hulls N° / N° coques : **FR BCM R 0003 A1.11**C Brand of boat / marque du bateau : **CIRRUS R**Year / Année : **2011**Builder, importer / constructeur, importateur : **BCM**Address / adresse : **4 rue de l'industrie**Postal code / CP : **5982à** City / ville : **Gravelines**1st owner / propriétaire : **LHINARES THIERRY**

D Address / adresse :

Postal code / CP : City / ville :

2nd owner / propriétaire :

E Address / adresse :

Postal code / CP : City / ville :

Mode de paiement

- Non payé
 Payé par Espèce
 Payé par Chèque

2. RESERVED NATIONAL CLASS ASSOCIATION

Measurement certificate N° / Certificat de conformité N° **FRA 2011-022-M002**

Pour être valide ce document doit être accompagné des feuilles de mesures et de calculs correspondantes.

Drawn up the/établi le **12/11/2012** By / par **clhinares**Validate the/validé le **05/12/2012** By / par **t.piro**

Signed /signature :

Complementary comments of the measurer / Descriptif complémentaire du jaugeur :

ISAF N°354

2. MEASURES & DESCRIPTION OF THE BOAT / MESURES & DESCRIPTION DU BATEAU

5. Owner / propriétaire : LHINARES THIERRY

Sail n° / n° de voile FRA 16 Measurement certificate n° FRA 2011-022-M002

PLATFORM / PLATE-FORME : 130 kg mini. : Weight/poids : Corrector/lest :

BOAT READY TO SAIL/BATEAU PRET A NAVIGUER : 180 kg mini. : Weight/poids : Corrector/lest :

Total corrector weight / total des lests : 7 kg maxi :

RUDDERS/SAFRANS : Port/bâbord : Starboard / tribord :

CENTREBOARDS/DERIVES : Port/bâbord : Starboard / tribord :

Comments/observations :

LENGTH/LONGUEUR : 5,52 m. maximum : MAIN BEAM/LARGEUR : 2,60 m. maximum :

Comments/observations :

MATERIALS/MATERIAUX :

Hulls/coques : Rudders/safrans : Centreboards/dérives : Rigging out/gréement dormant :

Spars/espars : Beams/poutres : Trampoline/trampoline :

Comments/observations :

SPARS/GREEMENT :

MAST/MAT :

Total length/Longueur totale :

Perimeter/périmètre : 385 mm. Maxi.

Length/hauteur 2.1.2. : 9100 mm. Maxi.

Length/hauteur 2.1.3. : 6570 mm. Maxi.

Length/hauteur 2.1.4. : 8150 mm. Maxi.

Watertightness/étanchéité :

Comments/observations :

BOOM/BOME :

Total length/Longueur totale :

Width/largeur : or/ou Ø

Height/hauteur :

Foot loose main sail/ GV bordure libre :

BOWSPRITTANGON :

Total length/Longueur totale : and/et Ø

Comments/observations :

RIGGING OUTGREEMENT DORMANT :

2 shrouds/haubans : 1 pair of diamond cables/paire de câbles de losange :

1 forestay/étai avant : 1 pair of spreaders/ paire de barres de flèche :

1 bridle/patte d'oie : 2 pairs of trapeze wires/paires de trapèzes :

Comments/observations :

MARKING/MARQUAGE :

OF THE SAILS/DES VOILES :

Dacron sticker F18 main sail 17,00 m2

Dacron sticker F18 Jib 3,45 m2

Dacron sticker F18 Jib 4,15 m2

Dacron sticker F18 spinnaker 19,00 m2

Dacron sticker F18 spinnaker 21,00 m2

Class emblem F18

OF CORRECTOR WEIGTH /LEST

Weight/poids :

Corrector/lest :

OTHERS/AUTRES :

Mast/mât :

Centreboards/dérives :

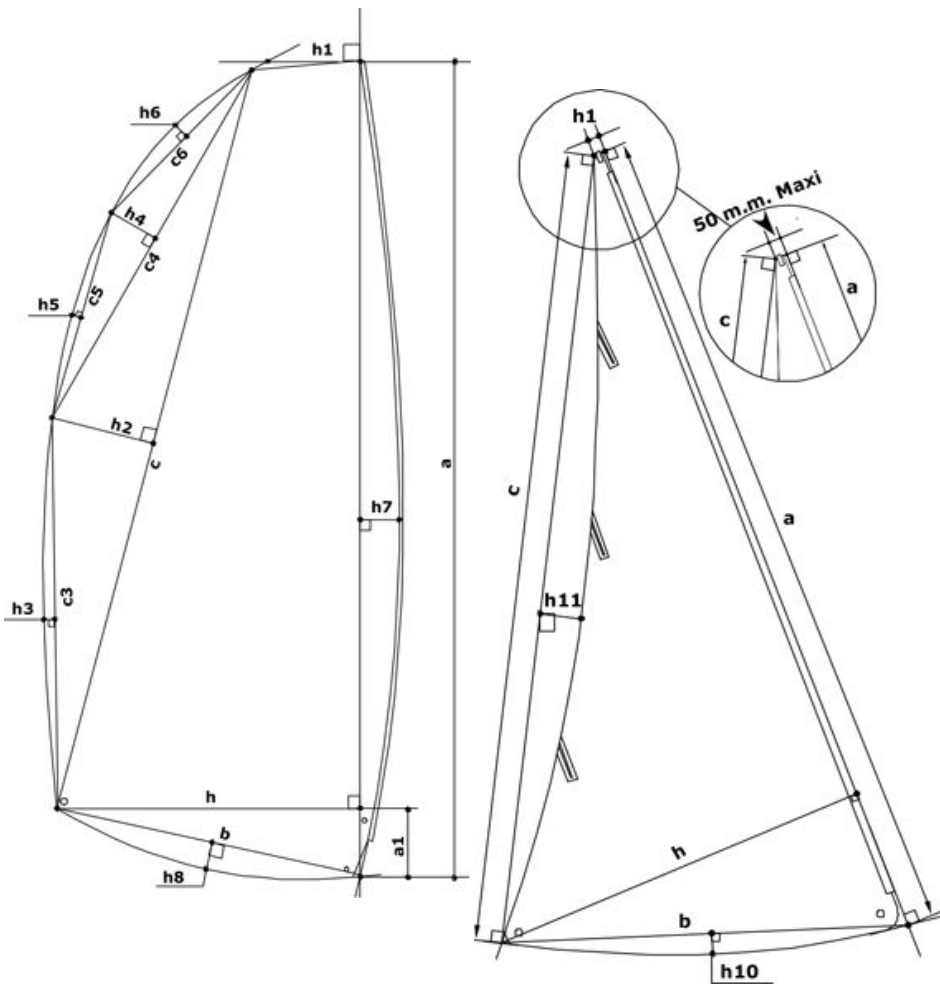
Rudders/safrans :

6. RESERVED MEASUREUR

Use for / utilisé pour : Fundamentale measurement / jauge initiale : Modification n° :

The / Fait le : Made in / à : By / par :

3. MEASURES AND CALCULATIONS OF SAIL AREA - MESURES ET CALCULS DE LA SURFACE DES VOILES



3. Owner / Propriétaire :		LHINARES THIERRY	
Sail number / N° voile :		FRA 16	
Measurement certificate N :		FRA 2011-022-M002	
Main sail / Grand Voile : 17 m2 max.			
Sailmaker / Voilier :		ALL PURPOSE	
Serial n° / N° série :		FM V3 2012-01	
Colour / Couleur :		gris	
Batten number / Nbre de lattes :		7	
Material / Matériau :		PE 10	
a	8,455	S1 : ((h+h1)(a-a1)+(a1xh))/2	13,3197
h	0,110	S2 : (cxh2)/2	0,7720
c	8,126	S3 : 2/3 c3xh3	0,2984
h	0,190	S4 : (c4xh4)/2	0,0714
c	2,550	S5 : 2/3 c5xh5	0,0025
h	0,056	S6 : 2/3 c6xh6	0,0343
c	1,610	S7 : 2/3 axh7	0,6200
h	0,032	S8 : 2/3 bxh8	0,0074
c	0,945	MS area / GV surface :	15,13
h	0,004	Mast / Mât :	
c	5,595	Length / Longueur :	9,100
h	0,080	Perimeter / Périmètre :	0,378
h	2,210	Mast area / Surf. Du mât :	1,72
b	2,235	Boom / Bôme :	
h	0,005	Height / Hauteur :	
a	0,380	Width / Largeur :	
h	0,985	Length / Longueur :	
		Boom area / Bôme :	
		Total area :	16,85

Jib / Foc n° 1 : 3,45 m2 max.			
Jib / Foc n° 2 : 4,15 m2 max.			
h1 = 50mm max. :	47,0 mm	a	5,855 S9 : axh/2 4,0692
Sailmaker / Voilier :	ALL PURPOSE	h7	0,025 S10 : 2/3bxh10 0,0145
Serial n° / N° série :	FJ V2 2012-04	c	5,580 S11 : 2/3 cxh11 -0,1153
Colour / Couleur :	Gris	h	1,390 S12 : 2/3 a*h7 0,0976
Batten number / Nbre de lattes :	3	b	1,450
Material / Matériau :	PE 05	h1	0,015
		h1	-0,031
		Jib area / Surface Foc 4,07	

Spinnaker n°1 : 19m2 max.		Spinnaker n°2 : 21m2 max.	
Sailmaker / Voilier :		SL1	% SMG / SF 0,00
Serial n° / N° série :		SL2	
Colour / Couleur :		SM	Spi. area / Surface Spi.
Material / Matériau :		SF	

4. RESERVED MEASUREUR

Use for / utilisé pour : Fundamentale measurement / jauge initiale : Modification n° :

Or the measurement / ou la jauge : 1 main sail / 1 GV : or jib / ou 1 foc : or 1 spi / ou spi :

The / Fait le : Made in / à : By / par :