



1. MEASUREMENT FORM & MEASUREMENT CERTIFICATE

BULLETIN DE JAUGE & CERTIFICAT DE CONFORMITE

A.N° **FRA 2011-007-M005**B Sail N° / N° voile : **FRA** **04** N° homologation A.M. :Hulls N° / N° coques : **FR BCM R 0007 C1.11**C Brand of boat / marque du bateau : **CIRRUS**Year / Année : **2011**Builder, importer / constructeur, importateur : **BOULOGNE CONCEPTION MARINE**Address / adresse : **4 RUE DE L'INDUSTRIE**Postal code / CP : **59820** City / ville : **GRAVELINES**1st owner / propriétaire : **BCM (race team Bontemps)**

D Address / adresse :

Postal code / CP : City / ville :

2nd owner / propriétaire :

E Address / adresse :

Postal code / CP : City / ville :

Mode de paiement

- Non payé
 Payé par Espèce
 Payé par Chèque

2. RESERVED NATIONAL CLASS ASSOCIATION

Measurement certificate N° / Certificat de conformité N° **FRA 2011-007-M005**

Pour être valide ce document doit être accompagné des feuilles de mesures et de calculs correspondantes.

Drawn up the/établi le **26/06/2011** By / par **AMEUNIER**Validate the/validé le **27/06/2011** By / par **T.Piro**

Signed /signature :

Antoine MEUNIER

Complementary comments of the measurer / Descriptif complémentaire du jaugeur :

Ajout GV et Foc Sail Innovation

2. MEASURES & DESCRIPTION OF THE BOAT / MESURES & DESCRIPTION DU BATEAU

5. Owner / propriétaire : BCM (race team Bontemps)

Sail n° / n° de voile FRA 04 Measurement certificate n° FRA 2011-007-M005

PLATFORM / PLATE-FORME : 130 kg mini. : Weight/poids : Corrector/lest :

BOAT READY TO SAIL/BATEAU PRET A NAVIGUER : 180 kg mini. : Weight/poids : Corrector/lest :

Total corrector weight / total des lests : 7 kg maxi :

RUDDERS/SAFRANS : Port/bâbord : Starboard / tribord :

CENTREBOARDS/DERIVES : Port/bâbord : Starboard / tribord :

Comments/observations :

LENGTH/LONGUEUR : 5,52 m. maximum : MAIN BEAM/LARGEUR : 2,60 m. maximum :

Comments/observations :

MATERIALS/MATERIAUX :

Hulls/coques : Rudders/safrans : Centreboards/dérives : Rigging out/gréement dormant :

Spars/espars : Beams/poutres : Trampoline/trampoline :

Comments/observations :

SPARS/GREEMENT :

MAST/MAT :

Total length/Longueur totale :

Perimeter/périmètre : 385 mm. Maxi.

Length/hauteur 2.1.2. : 9100 mm. Maxi.

Length/hauteur 2.1.3. : 6570 mm. Maxi.

Length/hauteur 2.1.4. : 8150 mm. Maxi.

Watertightness/étanchéité :

Comments/observations :

BOOM/BOME :

Total length/Longueur totale :

Width/largeur : or/ou Ø

Height/hauteur :

Foot loose main sail/ GV bordure libre :

BOWSPRITTANGON :

Total length/Longueur totale : and/et Ø

Comments/observations :

RIGGING OUTGREEMENT DORMANT :

2 shrouds/haubans : 1 pair of diamond cables/paire de câbles de losange :

1 forestay/étai avant : 1 pair of spreaders/ paire de barres de flèche :

1 bridle/patte d'oie : 2 pairs of trapeze wires/paires de trapèzes :

Comments/observations :

MARKING/MARQUAGE :

OF THE SAILS/DES VOILES :

Dacron sticker F18 main sail 17,00 m2

Dacron sticker F18 Jib 3,45 m2

Dacron sticker F18 Jib 4,15 m2

Dacron sticker F18 spinnaker 19,00 m2

Dacron sticker F18 spinnaker 21,00 m2

Class emblem F18

OF CORRECTOR WEIGTH /LEST

Weight/poids :

Corrector/lest :

OTHERS/AUTRES :

Mast/mât :

Centreboards/dérives :

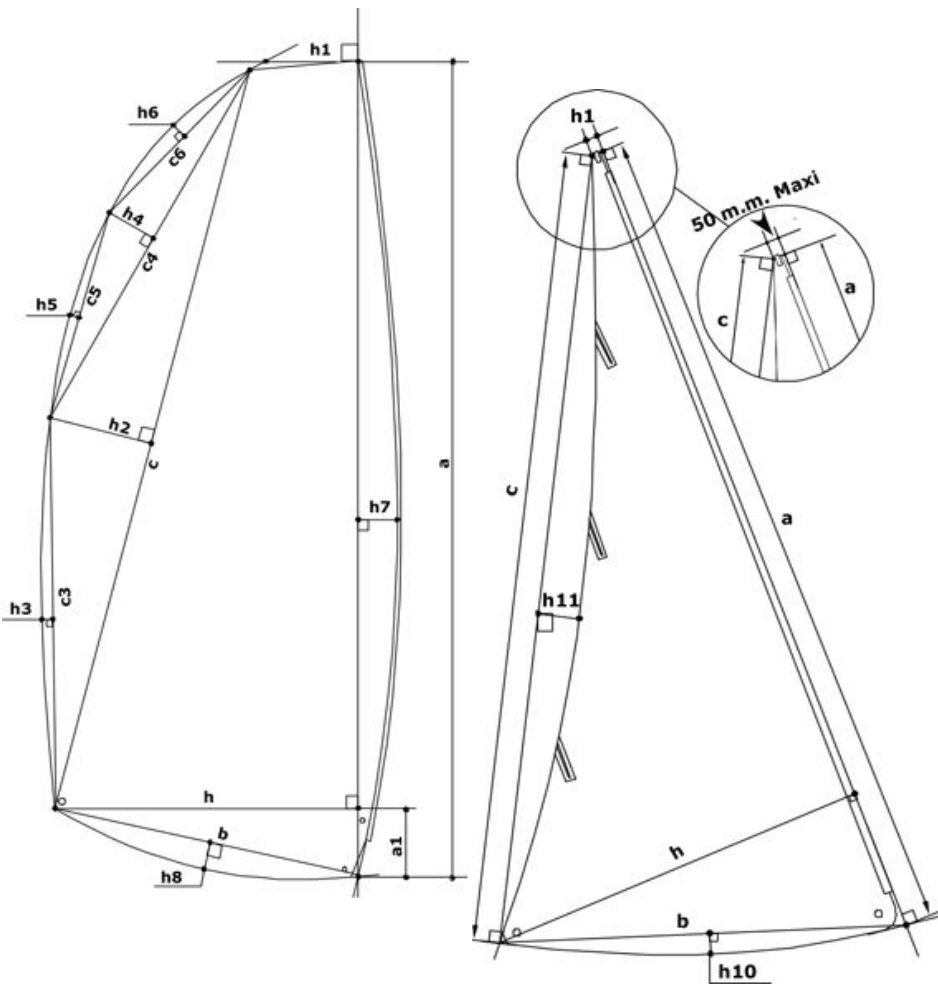
Rudders/safrans :

6. RESERVED MEASUREUR

Use for / utilisé pour : Fundamentale measurement / jauge initiale : Modification n° :

The / Fait le : Made in / à : By / par :

3. MEASURES AND CALCULATIONS OF SAIL AREA - MESURES ET CALCULS DE LA SURFACE DES VOILES



3. Owner / Propriétaire :		BCM (race team Bontemps)	
Sail number / N° voile :		FRA 04	
Measurement certificate N :		FRA 2011-007-M005	
Main sail / Grand Voile : 17 m2 max.			
Sailmaker / Voilier :		Sail Innovaton	
Serial n° / N° série :		V2 GV20062011	
Colour / Couleur :		Grise	
Batten number / Nbre de lattes :		7	
Material / Matériau :		OP Flex 13PE	
a	8,615	S1 : ((h+h1)(a-a1)+(a1xh))/2	13,5476
h	0,129	S2 : (cxh2)/2	0,6169
c	8,225	S3 : 2/3 c3xh3	0,1045
h	0,150	S4 : (c4xh4)/2	0,0788
c	3,030	S5 : 2/3 c5xh5	0,0066
h	0,052	S6 : 2/3 c6xh6	0,0111
c	1,385	S7 : 2/3 axh7	0,7409
h	0,012	S8 : 2/3 bxh8	0,0710
c	1,640	MS area / GV surface :	15,18
h	0,006	Mast / Mât :	
c	5,225	Length / Longueur :	9,100
h	0,030	Perimeter / Périmètre :	0,378
h	2,215	Mast area / Surf. Du mât :	1,72
b	2,266	Boom / Bôme :	
h	0,047	Height / Hauteur :	
a	0,480	Width / Largeur :	
h	0,985	Length / Longueur :	
		Boom area / Bôme :	
		Total area :	16,90

Jib / Foc n° 1 : 3,45 m2 max.			
Jib / Foc n° 2 : 4,15 m2 max.			
h1 = 50mm max. :	50,0 mm	a	5,885 S9 : axh/2 4,2372
Sailmaker / Voilier :	Sail Innovation	h7	-0,015 S10 : 2/3bxh10 0,0340
Serial n° / N° série :	V2 J20062011	c	5,610 S11 : 2/3 cxh11 -0,1720
Colour / Couleur :	Gris	h	1,440 S12 : 2/3 a*h7 -0,0604
Batten number / Nbre de lattes :	3	b	1,500
Material / Matériau :	OP flex13 PE05	h1	0,034
		h1	-0,046
		Jib area / Surface Foc 4,04	

Spinnaker n°1 : 19m2 max.		Spinnaker n°2 : 21m2 max.	
Sailmaker / Voilier :		SL1	% SMG / SF 0,00
Serial n° / N° série :		SL2	
Colour / Couleur :		SM	Spi. area / Surface Spi.
Material / Matériau :		SF	

4. RESERVED MEASUREUR

Use for / utilisé pour : Fundamentale measurement / jauge initiale : Modification n° :

Or the measurement / ou la jauge : 1 main sail / 1 GV : or jib / ou 1 foc : or 1 spi / ou spi :

The / Fait le : Made in / à : By / par :