



1. MEASUREMENT FORM & MEASUREMENT CERTIFICATE

BULLETIN DE JAUGE & CERTIFICAT DE CONFORMITE

A.N° FRA 2011-001

B Sail N° / N° voile : FRA 85 N° homologation A.M. :

Hulls N° / N° coques : 20.12.10 042 26.11.10 9

C Brand of boat / marque du bateau : Mattia F18 Year / Année : 2011

Builder, importer / constructeur, importateur : Yachting Express Service

Address / adresse : 1 ter impasse des Jardins

Postal code / CP : 17290 City / ville : Ardillières

D 1st owner / propriétaire : Jean-Marie LACROIX

Address / adresse :

Postal code / CP : City / ville :

2nd owner / propriétaire :

E Address / adresse :

Postal code / CP : City / ville :

Mode de paiement

- Non payé
 Payé par Espèce
 Payé par Chèque

2. RESERVED NATIONAL CLASS ASSOCIATION

Measurement certificate N° / Certificat de conformité N° FRA 2011-001

Pour être valide ce document doit être accompagné des feuilles de mesures et de calculs correspondantes.

Drawn up the/établi le 22/03/2011 By / par A.Bujeaud

Validate the/validé le 22/03/2011 By / par T.Piro

Signed /signature :

A. Bujeaud

Complementary comments of the measurer / Descriptif complémentaire du jaugeur :

Bateau reconstruit à partir du FRA 2009-062, avec coques neuves ; mât neuf ; le reste d'origine : poutres, dérives, gouvernails, bôme, tangon. Dans ces conditions, pas de plaque ISAF. Après nouveau changement de coques, re-pesé le 28/02/11

2. MEASURES & DESCRIPTION OF THE BOAT / MESURES & DESCRIPTION DU BATEAU

5. Owner / propriétaire : Jean-Marie LACROIX

Sail n° / n° de voile FRA 85 Measurement certificate n° FRA 2011-001

PLATFORM / PLATE-FORME : 130 kg mini. : Weight/poids : 136,500 kg Corrector/lest :

BOAT READY TO SAIL/BATEAU PRET A NAVIGUER : 180 kg mini. : Weight/poids : 181,300 kg Corrector/lest :

Total corrector weight / total des lests : 7 kg maxi :

RUDDERS/SAFRANS : Port/bâbord : 3,900 kg Starboard / tribord : 3,900 kg

CENTREBOARDS/DERIVES : Port/bâbord : 4,800 kg Starboard / tribord : 5,200 kg

Comments/observations : Hauteur rotule : 73 mm

LENGTH/LONGUEUR : 5,52 m. maximum : 1,00 m MAIN BEAM/LARGEUR : 2,60 m. maximum : 1,00 m

Comments/observations : Précintre : 1 mm

MATERIALS/MATERIAUX :

Hulls/coques : Rudders/safrans : Centreboards/dérives : Rigging out/gréement dormant :

Spars/espars : Beams/poutres : Trampoline/trampoline :

Comments/observations :

SPARS/GREEMENT :

MAST/MAT :

Total length/Longueur totale : 9,003 m

Perimeter/périmètre : 0,380 m 385 mm. Maxi.

Length/hauteur 2.1.2. : 9,080 m 9100 mm. Maxi.

Length/hauteur 2.1.3. : 6,750 m 6570 mm. Maxi.

Length/hauteur 2.1.4. : 8,050 m 8150 mm. Maxi.

Watertightness/étanchéité : vu

Comments/observations :

BOOM/BOME :

Total length/Longueur totale : 2,370 m

Width/largeur : 0,000 m or/ou Ø 40,000 m/m

Height/hauteur : 0,000 m

Foot loose main sail/ GV bordure libre :

BOWSPRITTANGON :

Total length/Longueur totale : 3,540 m and/et Ø 50,000 m/m

Comments/observations : 0.735 m au-delà des étraves

RIGGING OUTGREEMENT DORMANT :

2 shrouds/haubans : 1 pair of diamond cables/paire de câbles de losange :

1 forestay/étai avant : 1 pair of spreaders/ paire de barres de flèche :

1 bridle/patte d'oie : 2 pairs of trapeze wires/paires de trapèzes :

Comments/observations :

MARKING/MARQUAGE :

OF THE SAILS/DES VOILES :

Dacron sticker F18 main sail 17,00 m2

Dacron sticker F18 Jib 3,45 m2

Dacron sticker F18 Jib 4,15 m2

Dacron sticker F18 spinnaker 19,00 m2

Dacron sticker F18 spinnaker 21,00 m2

Class emblem F18

OF CORRECTOR WEIGHT /LEST

Weight/poids :

Corrector/lest :

OTHERS/AUTRES :

Mast/mât :

Centreboards/dérives :

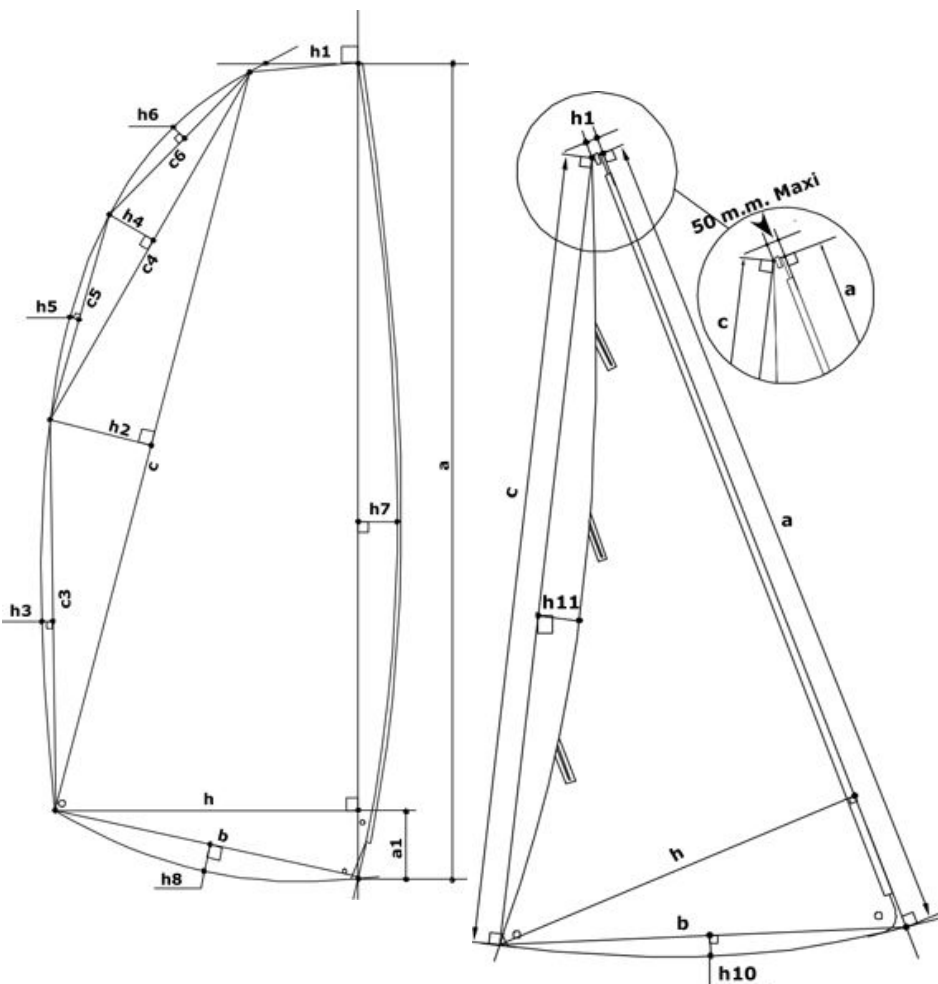
Rudders/safrans :

6. RESERVED MEASUREUR

Use for / utilisé pour : Fundamentale measurement / jauge initiale : Modification n° : 0

The / Fait le : 22/03/2011 Made in / à : LA ROCHELLE By / par : A.Bujeaud

3. MEASURES AND CALCULATIONS OF SAIL AREA - MESURES ET CALCULS DE LA SURFACE DES VOILES



| | | | |
|---|-------|-------------------------------|--------------|
| 3. Owner / Propriétaire : | | Jean-Marie LACROIX | |
| Sail number / N° voile : | | FRA 85 | |
| Measurement certificate N : | | FRA 2011-001 | |
| Main sail / Grand Voile : 17 m2 max. | | | |
| Sailmaker / Voilier : | | North | |
| Serial n° / N° série : | | 11086-01 | |
| Colour / Couleur : | | Smoke | |
| Batten number / Nbre de lattes : | | 7 | |
| Material / Matériau : | | APEN 12 1.5 mil | |
| a | 8,522 | S1 : ((h+h1)(a-a1)+(a1xh))/2 | 13,6027 |
| h | 0,145 | S2 : (cxh2)/2 | 0,5916 |
| c | 8,160 | S3 : 2/3 c3xh3 | 0,0681 |
| h | 0,145 | S4 : (c4xh4)/2 | 0,1428 |
| c | 4,080 | S5 : 2/3 c5xh5 | 0,0204 |
| h | 0,070 | S6 : 2/3 c6xh6 | 0,0354 |
| c | 2,043 | S7 : 2/3 axh7 | 0,8238 |
| h | 0,026 | S8 : 2/3 bxh8 | |
| c | 2,042 | MS area / GV surface : | 15,28 |
| h | 0,015 | Mast / Mât : | |
| c | 4,083 | Length / Longueur : | 9,003 |
| h | 0,025 | Perimeter / Périmètre : | 0,380 |
| h | 2,250 | Mast area / Surf. Du mât : | 1,71 |
| b | 2,280 | Boom / Bôme : | |
| h | 0,000 | Height / Hauteur : | |
| a | 0,410 | Width / Largeur : | |
| h | 0,990 | Length / Longueur : | 2,370 |
| | | Boom area / Bôme : | |
| | | Total area : | 17,00 |

| | | | |
|--------------------------------------|-------------|-------------------------------|-------------|
| Jib / Foc n° 1 : 3,45 m2 max. | | | |
| Jib / Foc n° 2 : 4,15 m2 max. | | | |
| h1 = 50mm max. : | 40,0 mm | a | 5,790 |
| Sailmaker / Voilier : | North | h7 | 0,050 |
| Serial n° / N° série : | 11086-02 | c | 5,605 |
| Colour / Couleur : | Smoke | h | 1,415 |
| Batten number / Nbre de lattes : | 3 | b | 1,460 |
| Material / Matériau : | APEN 06 1.5 | h1 | 0,020 |
| | | h1 | -0,069 |
| | | Jib area / Surface Foc | 4,05 |

| | | | | | | | |
|----------------------------------|----------|-----|-------|----------------------------------|--------------|--|-------|
| Spinnaker n°1 : 19m2 max. | | | | Spinnaker n°2 : 21m2 max. | | | |
| Sailmaker / Voilier : | North | SL1 | 8,800 | % SMG / SF | | | 79,35 |
| Serial n° / N° série : | 10-0636 | SL2 | 7,540 | | | | |
| Colour / Couleur : | Noir | SM | 2,920 | Spi. area / Surface Spi. | 20,92 | | |
| Material / Matériau : | Dynakote | SF | 3,680 | | | | |

4. RESERVED MEASUREUR

Use for / utilisé pour : Fundamentale measurement / jauge initiale : Modification n° :

Or the measurement / ou la jauge : 1 main sail / 1 GV : or jib / ou 1 foc : or 1 spi / ou spi :

The / Fait le : Made in / à : By / par :