



1. MEASUREMENT FORM & MEASUREMENT CERTIFICATE

BULLETIN DE JAUGE & CERTIFICAT DE CONFORMITE

A.N° **FRA 2010-052**B Sail N° / N° voile : **FRA** **29** N° homologation A.M. :Hulls N° / N° coques : **AUHPCF0210A010** **AUHPCF0210A010**C Brand of boat / marque du bateau : **C2** Year / Année : **2010**Builder, importer / constructeur, importateur : **Australian High Performance Catamarans Pty Ltd**Address / adresse : **50 Craig St.**Postal code / CP : **3550** City / ville : **BENDIGO - AUSTRALIE**D 1st owner / propriétaire : **JONCQUEUR Ronan**

Address / adresse :

Postal code / CP : City / ville :

2nd owner / propriétaire :

E Address / adresse :

Postal code / CP : City / ville :

Mode de paiement

- Non payé
 Payé par Espèce
 Payé par Chèque

2. RESERVED NATIONAL CLASS ASSOCIATION

Measurement certificate N° / Certificat de conformité N° **FRA 2010-052**

Pour être valide ce document doit être accompagné des feuilles de mesures et de calculs correspondantes.

Drawn up the/établi le **15/04/2011** By / par **GDelbaere**Validate the/validé le **21/04/2011** By / par **T.Piro**

Signed /signature :

Complementary comments of the measurer / Descriptif complémentaire du jaugeur :

2. MEASURES & DESCRIPTION OF THE BOAT / MESURES & DESCRIPTION DU BATEAU

5. Owner / propriétaire : JONCQUEUR Ronan

Sail n° / n° de voile FRA 29 Measurement certificate n° FRA 2010-052

PLATFORM / PLATE-FORME : 130 kg mini. : Weight/poids : 143,070 kg Corrector/lest :

BOAT READY TO SAIL/BATEAU PRET A NAVIGUER : 180 kg mini. : Weight/poids : 182,100 kg Corrector/lest :

Total corrector weight / total des lests : 7 kg maxi :

RUDDERS/SAFRANS : Port/bâbord : 3,800 kg Starboard / tribord : 3,700 kg

CENTREBOARDS/DERIVES : Port/bâbord : 3,100 kg Starboard / tribord : 2,800 kg

Comments/observations :

LENGTH/LONGUEUR : 5,52 m. maximum : 1,00 m MAIN BEAM/LARGEUR : 2,60 m. maximum : 1,00 m

Comments/observations :

MATERIALS/MATERIAUX :

Hulls/coques : Rudders/safrans : Centreboards/dérives : Rigging out/gréement dormant :

Spars/espars : Beams/poutres : Trampoline/trampoline :

Comments/observations :

SPARS/GREEMENT :

MAST/MAT :

Total length/Longueur totale : 9,115 m

Perimeter/périmètre : 0,373 m 385 mm. Maxi.

Length/hauteur 2.1.2. : 9,095 m 9100 mm. Maxi.

Length/hauteur 2.1.3. : 6,700 m 6570 mm. Maxi.

Length/hauteur 2.1.4. : 8,140 m 8150 mm. Maxi.

Watertightness/étanchéité : OU

Comments/observations :

BOOM/BOME :

Total length/Longueur totale : 2,350 m

Width/largeur : 0,000 m or/ou Ø 50,000 m/m

Height/hauteur : 0,000 m

Foot loose main sail/ GV bordure libre :

BOWSPRIT/TANGON :

Total length/Longueur totale : 3,643 m and/et Ø 40,000 m/m

Comments/observations :

RIGGING OUTGREEMENT DORMANT :

2 shrouds/haubans : 1 pair of diamond cables/paire de câbles de losange :

1 forestay/étai avant : 1 pair of spreaders/ paire de barres de flèche :

1 bridle/patte d'oie : 2 pairs of trapeze wires/paires de trapèzes :

Comments/observations :

MARKING/MARQUAGE :

OF THE SAILS/DES VOILES :

Dacron sticker F18 main sail 17,00 m2

Dacron sticker F18 Jib 3,45 m2

Dacron sticker F18 Jib 4,15 m2

Dacron sticker F18 spinnaker 19,00 m2

Dacron sticker F18 spinnaker 21,00 m2

Class emblem F18

OF CORRECTOR WEIGTH /LEST

Weight/poids :

Corrector/lest :

OTHERS/AUTRES :

Mast/mât :

Centreboards/dérives :

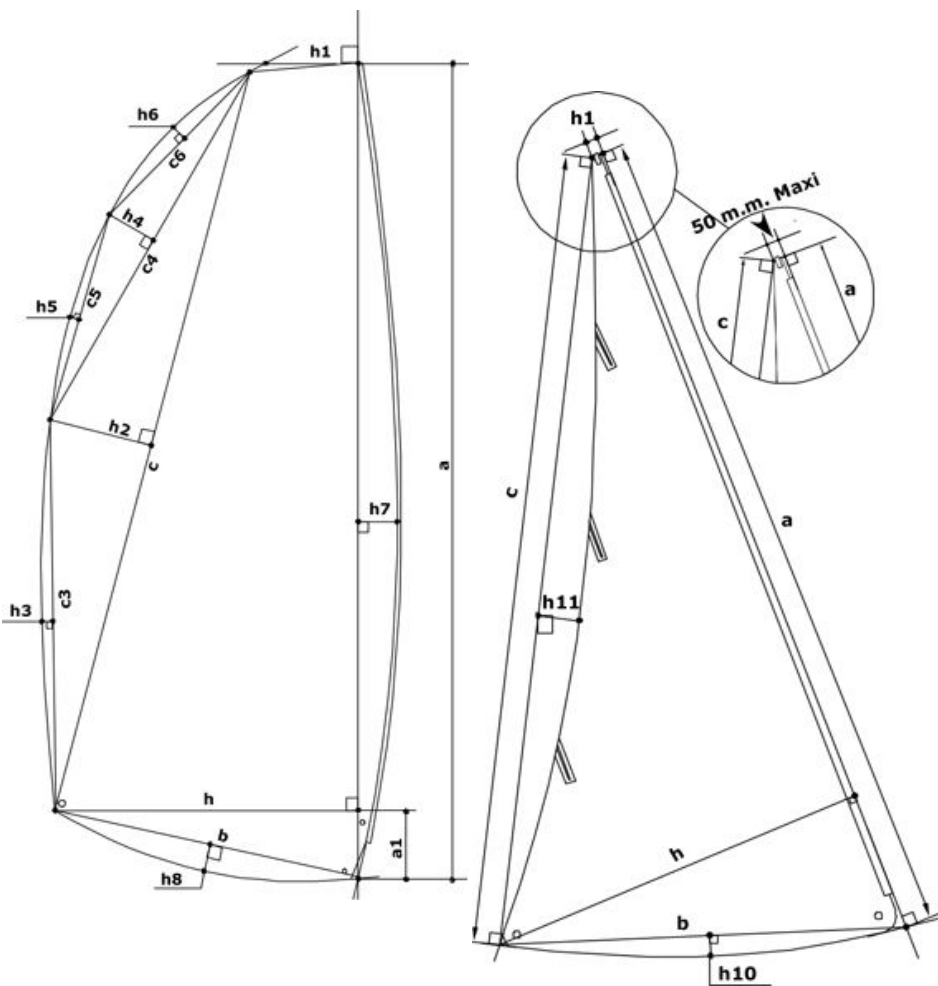
Rudders/safrans :

6. RESERVED MEASUREUR

Use for / utilisé pour : Fundamentale measurement / jauge initiale : Modification n° : 0

The / Fait le : 15/04/2011 Made in / à : BREST By / par : GDelbaere

3. MEASURES AND CALCULATIONS OF SAIL AREA - MESURES ET CALCULS DE LA SURFACE DES VOILES



3. Owner / Propriétaire :		JONCQUEUR Ronan	
Sail number / N° voile :		FRA 29	
Measurement certificate N :		FRA 2010-052	
Main sail / Grand Voile : 17 m2 max.			
Sailmaker / Voilier :		Goodall Sails	
Serial n° / N° série :		M2010-06	
Colour / Couleur :		Gris	
Batten number / Nbre de lattes :		7	
Material / Matériau :		PE05	
a	8,550	S1 : ((h+h1)(a-a1)+(a1xh))/2	13,0749
h	0,135	S2 : (cxh2)/2	1,0033
c	8,190	S3 : 2/3 c3xh3	0,2280
h	0,245	S4 : (c4xh4)/2	0,1161
c	3,095	S5 : 2/3 c5xh5	
h	0,075	S6 : 2/3 c6xh6	0,0401
c	1,880	S7 : 2/3 axh7	0,7695
h	0,032	S8 : 2/3 bxh8	0,0287
c	1,220	MS area / GV surface :	15,26
h	0,000	Mast / Mât :	
c	5,105	Length / Longueur :	9,115
h	0,067	Perimeter / Périmètre :	0,373
h	2,110	Mast area / Surf. Du mât :	1,70
b	2,150	Boom / Bôme :	
h	0,020	Height / Hauteur :	
a	0,400	Width / Largeur :	
h	0,995	Length / Longueur :	2,350
		Boom area / Bôme :	
		Total area :	16,96

Jib / Foc n° 1 : 3,45 m2 max.			
Jib / Foc n° 2 : 4,15 m2 max.			
h1 = 50mm max. :	45,0 mm	a	6,000 S9 : axh/2 4,3650
Sailmaker / Voilier :	Goodall Sails	h7	0,020 S10 : 2/3bxh10 0,0182
Serial n° / N° série :	J2010-8	c	5,770 S11 : 2/3 cxh11 -0,3231
Colour / Couleur :	Gris	h	1,455 S12 : 2/3 a*h7 0,0800
Batten number / Nbre de lattes :	3	b	1,515
Material / Matériau :	PE 05-3mil	h1	0,018
		h1	-0,084
		Jib area / Surface Foc 4,14	

Spinnaker n°1 : 19m2 max.		Spinnaker n°2 : 21m2 max.	
Sailmaker / Voilier :	Goodall Sails	SL1	8,700 % SMG / SF 75,26
Serial n° / N° série :	G2010-06	SL2	7,790
Colour / Couleur :	Rouge	SM	2,860
Material / Matériau :	CH5-015	SF	3,800
		Spi. area / Surface Spi. 20,94	

4. RESERVED MEASUREUR

Use for / utilisé pour : Fundamentale measurement / jauge initiale : Modification n° :

Or the measurement / ou la jauge : 1 main sail / 1 GV : or jib / ou 1 foc : or 1 spi / ou spi :

The / Fait le : Made in / à : By / par :