



## 1. MEASUREMENT FORM &amp; MEASUREMENT CERTIFICATE

## BULLETIN DE JAUGE &amp; CERTIFICAT DE CONFORMITE

A.N° **FRA 2010-041**B Sail N° / N° voile :   N° homologation A.M. : Hulls N° / N° coques :  C Brand of boat / marque du bateau :  Year / Année : Builder, importer / constructeur, importateur : Address / adresse : Postal code / CP :  City / ville : D 1st owner / propriétaire : Address / adresse : Postal code / CP :  City / ville : E 2nd owner / propriétaire : Address / adresse : Postal code / CP :  City / ville : 

## Mode de paiement

- Non payé  
 Payé par Espèce  
 Payé par Chèque

## 2. RESERVED NATIONAL CLASS ASSOCIATION

Measurement certificate N° / Certificat de conformité N° FRA 2010-041

Pour être valide ce document doit être accompagné des feuilles de mesures et de calculs correspondantes.

Drawn up the/établi le  By / par Validate the/validé le  By / par 

Signed /signature :

Complementary comments of the measurer / Descriptif complémentaire du jaugeur :

## 2. MEASURES & DESCRIPTION OF THE BOAT / MESURES & DESCRIPTION DU BATEAU

5. Owner / propriétaire : Bateau chantier

Sail n° / n° de voile 248 Measurement certificate n° FRA 2010-041

PLATFORM / PLATE-FORME : 130 kg mini. : Weight/poids : 134,000 kg Corrector/lest :

BOAT READY TO SAIL/BATEAU PRET A NAVIGUER : 180 kg mini. : Weight/poids : 177,200 kg Corrector/lest : 2,800 kg

Total corrector weight / total des lests : 7 kg maxi : 2,800 kg

RUDDERS/SAFRANS : Port/bâbord : 4,100 kg Starboard / tribord : 4,100 kg

CENTREBOARDS/DERIVES : Port/bâbord : 3,600 kg Starboard / tribord : 4,000 kg

Comments/observations : Safrans/Derives carbone

LENGTH/LONGUEUR : 5,52 m. maximum : 1,00 m MAIN BEAM/LARGEUR : 2,60 m. maximum : 1,00 m

Comments/observations : SO

MATERIALS/MATERIAUX :

Hulls/coques :  Rudders/safrans :  Centreboards/dérives :  Rigging out/gréement dormant :

Spars/espars :  Beams/poutres :  Trampoline/trampoline :

Comments/observations : SO

### SPARS/GREEMENT :

MAST/MAT :

Total length/Longueur totale : 9,080 m

Perimeter/périmètre : 0,383 m 385 mm. Maxi.

Length/hauteur 2.1.2. : 9,100 m 9100 mm. Maxi.

Length/hauteur 2.1.3. : 6,730 m 6570 mm. Maxi.

Length/hauteur 2.1.4. : 8,150 m 8150 mm. Maxi.

Watertightness/étanchéité : OK

Comments/observations : SO

BOOM/BOME :

Total length/Longueur totale : 2,240 m

Width/largeur : 0,000 m or/ou Ø 40,000 m/m

Height/hauteur : 0,000 m

Foot loose main sail/ GV bordure libre :

BOWSPRIT/TANGON :

Total length/Longueur totale : 3,740 m and/et Ø 40,000 m/m

Comments/observations : SO

### RIGGING OUTGREEMENT DORMANT :

2 shrouds/haubans :  1 pair of diamond cables/paire de câbles de losange :

1 forestay/étai avant :  1 pair of spreaders/ paire de barres de flèche :

1 bridle/patte d'oie :  2 pairs of trapeze wires/paires de trapèzes :

Comments/observations : SO

### MARKING/MARQUAGE :

OF THE SAILS/DES VOILES :

Dacron sticker F18 main sail 17,00 m2

Dacron sticker F18 Jib 3,45 m2

Dacron sticker F18 Jib 4,15 m2

Dacron sticker F18 spinnaker 19,00 m2

Dacron sticker F18 spinnaker 21,00 m2

Class emblem F18

OF CORRECTOR WEIGHT /LEST

Weight/poids :

Corrector/lest :

OTHERS/AUTRES :

Mast/mât :

Centreboards/dérives :

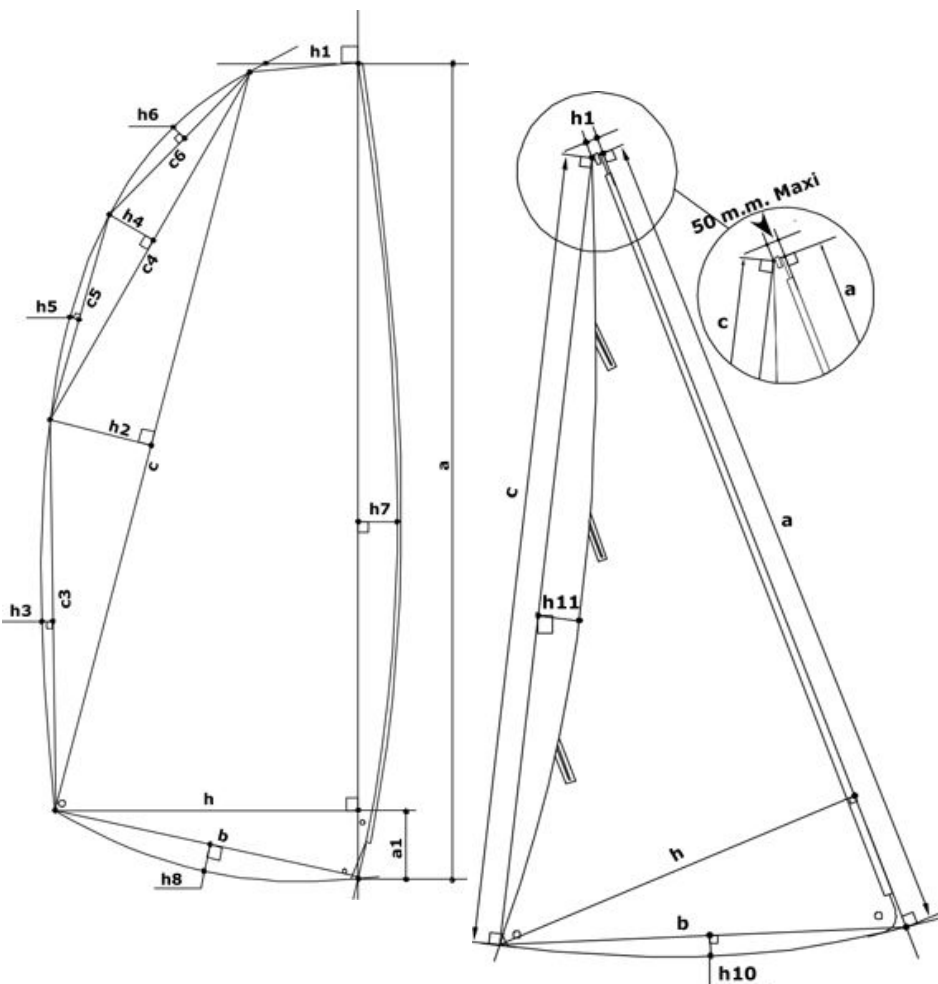
Rudders/safrans :

### 6. RESERVED MEASUREUR

Use for / utilisé pour : Fundamentale measurement / jauge initiale :  Modification n° : 0

The / Fait le : 29/06/2010 Made in / à : hyeres By / par : james

### 3. MEASURES AND CALCULATIONS OF SAIL AREA - MESURES ET CALCULS DE LA SURFACE DES VOILES



3. Owner / Propriétaire :		Bateau chantier	
Sail number / N° voile :		248	
Measurement certificate N :		FRA 2010-041	
<b>Main sail / Grand Voile : 17 m2 max.</b>			
Sailmaker / Voilier :		Hobie Cat	
Serial n° / N° série :		W00102001	
Colour / Couleur :		blanc	
Batten number / Nbre de lattes :		7	
Material / Matériau :		Apen 6 3mm	
a	8,510	S1 : ((h+h1)(a-a1)+(a1xh))/2	13,1540
h	0,120	S2 : (cxh2)/2	0,9984
c	8,150	S3 : 2/3 c3xh3	0,0953
h	0,245	S4 : (c4xh4)/2	0,2249
c	4,090	S5 : 2/3 c5xh5	0,0490
h	0,110	S6 : 2/3 c6xh6	0,0325
c	1,625	S7 : 2/3 axh7	0,6808
h	0,030	S8 : 2/3 bxh8	
c	2,450	<b>MS area / GV surface :</b>	<b>15,23</b>
h	0,030	Mast / Mât :	
c	4,085	Length / Longueur :	9,080
h	0,035	Perimeter / Périmètre :	0,383
h	2,135	Mast area / Surf. Du mât :	<b>1,74</b>
b	2,170	Boom / Bôme :	
h	0,000	Height / Hauteur :	
a	0,330	Width / Largeur :	
h	0,995	Length / Longueur :	2,240
		Boom area / Bôme :	
		<b>Total area :</b>	<b>16,97</b>

<b>Jib / Foc n° 1 : 3,45 m2 max.</b>			
<b>Jib / Foc n° 2 : 4,15 m2 max.</b>			
h1 = 50mm max. :	41,0 mm	a	5,980
Sailmaker / Voilier :	Hobie Cat	h7	0,020
Serial n° / N° série :	W41101705	c	5,780
Colour / Couleur :	blanc	h	1,435
Batten number / Nbre de lattes :	3	b	1,475
Material / Matériau :	Apen6 3mm	h1	0,020
		h1	-0,075
		<b>Jib area / Surface Foc</b>	<b>4,10</b>

<b>Spinnaker n°1 : 19m2 max.</b>		<b>Spinnaker n°2 : 21m2 max.</b>	
Sailmaker / Voilier :	Hobie Cat	SL1	8,800
Serial n° / N° série :	W21102201	SL2	7,650
Colour / Couleur :	Rouge	SM	2,863
Material / Matériau :	Nylon spurekote	SF	3,785
		% SMG / SF	75,64
		<b>Spi. area / Surface Spi.</b>	<b>20,89</b>

### 4. RESERVED MEASUREUR

Use for / utilisé pour :  Fundamentale measurement / jauge initiale :  Modification n° :

Or the measurement / ou la jauge :  1 main sail / 1 GV :  or jib / ou 1 foc :  or 1 spi / ou spi :

The / Fait le :  Made in / à :  By / par :