



1. MEASUREMENT FORM & MEASUREMENT CERTIFICATE

BULLETIN DE JAUGE & CERTIFICAT DE CONFORMITE

A.N°

B Sail N° / N° voile :  N° homologation A.M. :

Hulls N° / N° coques :

C Brand of boat / marque du bateau :  Year / Année :

Builder, importer / constructeur, importateur :

Address / adresse :

Postal code / CP :  City / ville :

1st owner / propriétaire :

D Address / adresse :

Postal code / CP :  City / ville :

2nd owner / propriétaire :

E Address / adresse :

Postal code / CP :  City / ville :

Mode de paiement

- Non payé
- Payé par Espèce
- Payé par Chèque

2. RESERVED NATIONAL CLASS ASSOCIATION

Measurement certificate N° / Certificat de conformité N° FRA 2010-040

Pour être valide ce document doit être accompagné des feuilles de mesures et de calculs correspondantes.

Drawn up the/établi le  By / par

Validate the/validé le  By / par

Signed /signature :

Complementary comments of the measurer / Descriptif complémentaire du jaugeur :

main sail area window : 1.032  
Isaf plaques : 127

## 2. MEASURES & DESCRIPTION OF THE BOAT / MESURES & DESCRIPTION DU BATEAU

5. Owner / propriétaire : E. WYAT

Sail n° / n° de voile 218 Measurement certificate n° FRA 2010-040

PLATFORM / PLATE-FORME : 130 kg mini. : Weight/poids : 135,800 kg Corrector/lest :

BOAT READY TO SAIL/BATEAU PRET A NAVIGUER : 180 kg mini. : Weight/poids : 178,800 kg Corrector/lest : 1,200 kg

Total corrector weight / total des lests : 7 kg maxi : 1,200 kg

RUDDERS/SAFRANS : Port/bâbord : 4,100 kg Starboard / tribord : 4,200 kg

CENTREBOARDS/DERIVES : Port/bâbord : 3,900 kg Starboard / tribord : 3,900 kg

Comments/observations : Safrans/derives carbon

LENGTH/LONGUEUR : 5,52 m. maximum : 1,00 m MAIN BEAM/LARGEUR : 2,60 m. maximum : 1,00 m

Comments/observations : SO

MATERIALS/MATERIAUX :

Hulls/coques :  Rudders/safrans :  Centreboards/dérives :  Rigging out/gréement dormant :

Spars/espars :  Beams/poutres :  Trampoline/trampoline :

Comments/observations : SO

### SPARS/GREEMENT :

MAST/MAT :

Total length/Longueur totale : 9,080 m

Perimeter/périmètre : 0,383 m 385 mm. Maxi.

Length/hauteur 2.1.2. : 9,100 m 9100 mm. Maxi.

Length/hauteur 2.1.3. : 6,750 m 6570 mm. Maxi.

Length/hauteur 2.1.4. : 8,150 m 8150 mm. Maxi.

Watertightness/étanchéité : OK

Comments/observations : SO

BOOM/BOME :

Total length/Longueur totale : 2,260 m

Width/largeur : 0,000 m or/ou Ø 40,000 m/m

Height/hauteur : 0,000 m

Foot loose main sail/ GV bordure libre :

BOWSPRIT/TANGON :

Total length/Longueur totale : 3,735 m and/et Ø 40,000 m/m

Comments/observations : SO

### RIGGING OUTGREEMENT DORMANT :

2 shrouds/haubans :  1 pair of diamond cables/paire de câbles de losange :

1 forestay/étai avant :  1 pair of spreaders/ paire de barres de flèche :

1 bridle/patte d'oie :  2 pairs of trapeze wires/paires de trapèzes :

Comments/observations : SO

### MARKING/MARQUAGE :

OF THE SAILS/DES VOILES :

Dacron sticker F18 main sail 17,00 m2

Dacron sticker F18 Jib 3,45 m2

Dacron sticker F18 Jib 4,15 m2

Dacron sticker F18 spinnaker 19,00 m2

Dacron sticker F18 spinnaker 21,00 m2

Class emblem F18

OF CORRECTOR WEIGHT /LEST

Weight/poids :

Corrector/lest :

OTHERS/AUTRES :

Mast/mât :

Centreboards/dérives :

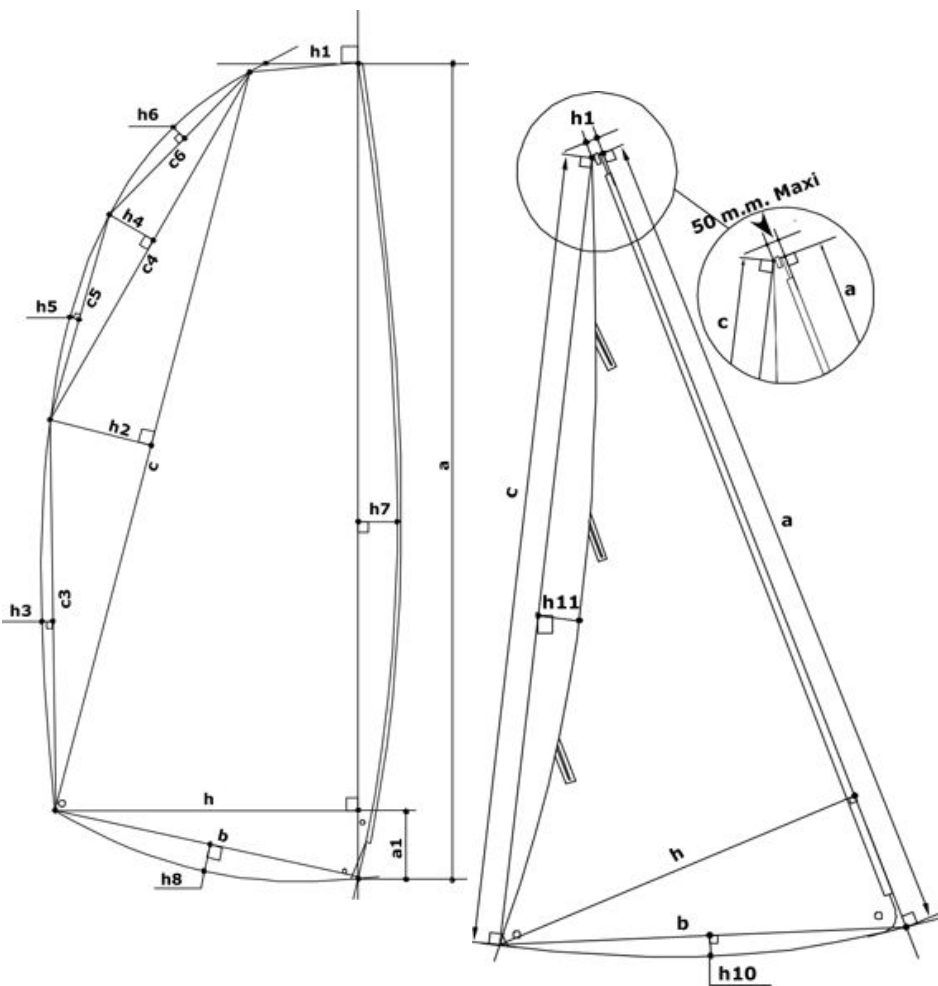
Rudders/safrans :

### 6. RESERVED MEASUREUR

Use for / utilisé pour : Fundamentale measurement / jauge initiale :  Modification n° : 0

The / Fait le : 29/06/2010 Made in / à : Hyeres By / par : james

### 3. MEASURES AND CALCULATIONS OF SAIL AREA - MESURES ET CALCULS DE LA SURFACE DES VOILES



|                                             |       |                               |              |
|---------------------------------------------|-------|-------------------------------|--------------|
| 3. Owner / Propriétaire :                   |       | E. WYAT                       |              |
| Sail number / N° voile :                    |       | 218                           |              |
| Measurement certificate N :                 |       | FRA 2010-040                  |              |
| <b>Main sail / Grand Voile : 17 m2 max.</b> |       |                               |              |
| Sailmaker / Voilier :                       |       | Hobie Cat                     |              |
| Serial n° / N° série :                      |       | W00101503                     |              |
| Colour / Couleur :                          |       | rouge                         |              |
| Batten number / Nbre de lattes :            |       | 7                             |              |
| Material / Matériau :                       |       | Apen 6 3mm                    |              |
| a                                           | 8,500 | S1 : ((h+h1)(a-a1)+(a1xh))/2  | 13,1171      |
| h                                           | 0,127 | S2 : (cxh2)/2                 | 1,0200       |
| c                                           | 8,160 | S3 : 2/3 c3xh3                | 0,0952       |
| h                                           | 0,250 | S4 : (c4xh4)/2                | 0,2247       |
| c                                           | 4,085 | S5 : 2/3 c5xh5                | 0,0409       |
| h                                           | 0,110 | S6 : 2/3 c6xh6                | 0,0326       |
| c                                           | 1,630 | S7 : 2/3 axh7                 | 0,7197       |
| h                                           | 0,030 | S8 : 2/3 bxh8                 |              |
| c                                           | 2,455 | <b>MS area / GV surface :</b> | <b>15,25</b> |
| h                                           | 0,025 | Mast / Mât :                  |              |
| c                                           | 4,080 | Length / Longueur :           | 9,080        |
| h                                           | 0,035 | Perimeter / Périmètre :       | 0,383        |
| h                                           | 2,130 | Mast area / Surf. Du mât :    | <b>1,74</b>  |
| b                                           | 2,165 | Boom / Bôme :                 |              |
| h                                           | 0,000 | Height / Hauteur :            |              |
| a                                           | 0,330 | Width / Largeur :             |              |
| h                                           | 0,995 | Length / Longueur :           | 2,260        |
|                                             |       | Boom area / Bôme :            |              |
|                                             |       |                               |              |
|                                             |       | <b>Total area :</b>           | <b>16,99</b> |

|                                      |           |                    |             |
|--------------------------------------|-----------|--------------------|-------------|
| <b>Jib / Foc n° 1 : 3,45 m2 max.</b> |           |                    |             |
| <b>Jib / Foc n° 2 : 4,15 m2 max.</b> |           |                    |             |
| h1 = 50mm max. :                     | 40,0 mm   | a                  | 5,970       |
| Sailmaker / Voilier :                | Hobie Cat | h7                 | 0,020       |
| Serial n° / N° série :               | W41101708 | c                  | 5,770       |
| Colour / Couleur :                   | Rouge     | h                  | 1,440       |
| Batten number / Nbre de lattes :     | 3         | b                  | 1,475       |
| Material / Matériau :                | Apen- 3mm | h1                 | 0,020       |
|                                      |           | h1                 | -0,075      |
|                                      |           | <b>Jib area /</b>  | <b>4,11</b> |
|                                      |           | <b>Surface Foc</b> |             |

|                                  |                 |                                  |              |
|----------------------------------|-----------------|----------------------------------|--------------|
| <b>Spinnaker n°1 : 19m2 max.</b> |                 | <b>Spinnaker n°2 : 21m2 max.</b> |              |
| Sailmaker / Voilier :            | Hobie Cat       | SL1                              | 8,830        |
| Serial n° / N° série :           | W21102101       | SL2                              | 7,680        |
| Colour / Couleur :               | Rouge           | SM                               | 2,864        |
| Material / Matériau :            | Nylon superkote | SF                               | 3,785        |
|                                  |                 | % SMG / SF                       | 75,67        |
|                                  |                 | <b>Spi. area /</b>               | <b>20,97</b> |
|                                  |                 | <b>Surface Spi.</b>              |              |

### 4. RESERVED MEASUREUR

Use for / utilisé pour :  Fundamentale measurement / jauge initiale :  Modification n° :

Or the measurement / ou la jauge :  1 main sail / 1 GV :  or jib / ou 1 foc :  or 1 spi / ou spi :

The / Fait le :  Made in / à :  By / par :