



1. MEASUREMENT FORM & MEASUREMENT CERTIFICATE

BULLETIN DE JAUGE & CERTIFICAT DE CONFORMITE

A.N° FRA 2010-039

B Sail N° / N° voile : 1 N° homologation A.M. :

Hulls N° / N° coques : G-LWSHW023E010 G-LWSHW023E010

C Brand of boat / marque du bateau : SHOCKWAVE Year / Année : 2010

Builder, importer / constructeur, importateur : LODAY-WHITE / SIRENA VOILE

Address / adresse : BP 85

Route de Saillé

Postal code / CP : 44510 City / ville : LE POULIGEN

1st owner / propriétaire : Pierre PARDIGON

D Address / adresse :

Postal code / CP : City / ville :

2nd owner / propriétaire :

E Address / adresse :

Postal code / CP : City / ville :

Mode de paiement

- Non payé
 Payé par Espèce
 Payé par Chèque

2. RESERVED NATIONAL CLASS ASSOCIATION

Measurement certificate N° / Certificat de conformité N° FRA 2010-039

Pour être valide ce document doit être accompagné des feuilles de mesures et de calculs correspondantes.

Drawn up the/établi le 20/09/2010 By / par bmarcellin

Validate the/validé le 20/09/2010 By / par T.Piro

Signed /signature :

Complementary comments of the measurer / Descriptif complémentaire du jaugeur :

Plaques ISAF: n° 092
Fov:surface fenêtre=0.306 m²/Gousset latte=50/25
GV: surface fenêtr=1 m²/Gousset latte=64/34
Corne=0.955m/L à 1500 mm du point de drisse=1.265
Plate-forme mesurée le 16/06/10,voiles le 09/09/10

2. MEASURES & DESCRIPTION OF THE BOAT / MESURES & DESCRIPTION DU BATEAU

5. Owner / propriétaire : Pierre PARDIGON

Sail n° / n° de voile 1 Measurement certificate n° FRA 2010-039

PLATFORM / PLATE-FORME : 130 kg mini. : Weight/poids : 134,800 kg Corrector/lest :

BOAT READY TO SAIL/BATEAU PRET A NAVIGUER : 180 kg mini. : Weight/poids : 181,100 kg Corrector/lest :

Total corrector weight / total des lests : 7 kg maxi :

RUDDERS/SAFRANS : Port/bâbord : 3,000 kg Starboard / tribord : 3,000 kg

CENTREBOARDS/DERIVES : Port/bâbord : 5,300 kg Starboard / tribord : 5,200 kg

Comments/observations : Safran bâbord lesté de 0.1 kg

LENGTH/LONGUEUR : 5,52 m. maximum : 1,00 m MAIN BEAM/LARGEUR : 2,60 m. maximum : 1,00 m

Comments/observations : R.A.S

MATERIALS/MATERIAUX :

Hulls/coques : Rudders/safrans : Centreboards/dérives : Rigging out/gréement dormant :

Spars/espars : Beams/poutres : Trampoline/trampoline :

Comments/observations : R.A.S

SPARS/GREEMENT :

MAST/MAT :

Total length/Longueur totale : 9,100 m

Perimeter/périmètre : 0,350 m 385 mm. Maxi.

Length/hauteur 2.1.2. : 9,100 m 9100 mm. Maxi.

Length/hauteur 2.1.3. : 6,748 m 6570 mm. Maxi.

Length/hauteur 2.1.4. : 8,150 m 8150 mm. Maxi.

Watertightness/étanchéité : OK

Comments/observations :

BOOM/BOME :

Total length/Longueur totale : 2,300 m

Width/largeur : 0,000 m or/ou Ø 42,000 m/m

Height/hauteur : 0,000 m

Foot loose main sail/ GV bordure libre :

BOWSPRITT/TANGON :

Total length/Longueur totale : 3,690 m and/et Ø 38,000 m/m

Comments/observations :

RIGGING OUTGREEMENT DORMANT :

2 shrouds/haubans : 1 pair of diamond cables/paire de câbles de losange :

1 forestay/étai avant : 1 pair of spreaders/ paire de barres de flèche :

1 bridle/patte d'oe : 2 pairs of trapeze wires/paires de trapèzes :

Comments/observations :

MARKING/MARQUAGE :

OF THE SAILS/DES VOILES :

Dacron sticker F18 main sail 17,00 m2

Dacron sticker F18 Jib 3,45 m2

Dacron sticker F18 Jib 4,15 m2

Dacron sticker F18 spinnaker 19,00 m2

Dacron sticker F18 spinnaker 21,00 m2

Class emblem F18

OF CORRECTOR WEIGTH /LEST

Weight/poids :

Corrector/lest :

OTHERS/AUTRES :

Mast/mât :

Centreboards/dérives :

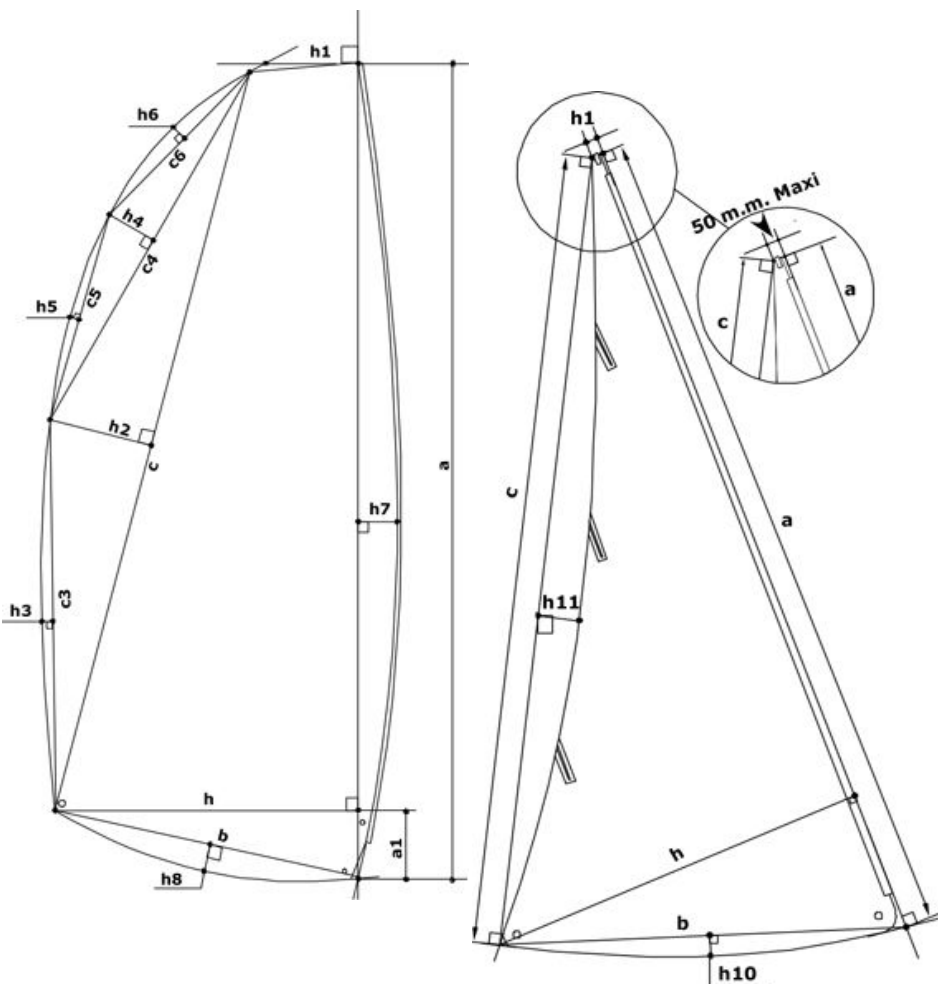
Rudders/safrans :

6. RESERVED MEASUREUR

Use for / utilisé pour : Fundamentale measurement / jauge initiale : Modification n° : 0

The / Fait le : 20/09/2010 Made in / à : TOULON By / par : bmarcellin

3. MEASURES AND CALCULATIONS OF SAIL AREA - MESURES ET CALCULS DE LA SURFACE DES VOILES



3. Owner / Propriétaire :		Pierre PARDIGON	
Sail number / N° voile :		1	
Measurement certificate N :		FRA 2010-039	
Main sail / Grand Voile : 17 m2 max.			
Sailmaker / Voilier :		NORTH SAILS	
Serial n° / N° série :			
Colour / Couleur :		BLANC	
Batten number / Nbre de lattes :		7	
Material / Matériau :		APEN 6	
a	8,600	S1 : ((h+h1)(a-a1)+(a1xh))/2	13,5738
h	0,143	S2 : (cxh2)/2	0,6259
c	8,128	S3 : 2/3 c3xh3	0,0679
h	0,154	S4 : (c4xh4)/2	0,1665
c	4,060	S5 : 2/3 c5xh5	0,0272
h	0,082	S6 : 2/3 c6xh6	0,0812
c	2,030	S7 : 2/3 axh7	0,8199
h	0,060	S8 : 2/3 bxh8	
c	2,040	MS area / GV surface :	15,36
h	0,020	Mast / Mât :	
c	4,075	Length / Longueur :	9,100
h	0,025	Perimeter / Périmètre :	0,350
h	2,245	Mast area / Surf. Du mât :	1,59
b	2,285	Boom / Bôme :	
h	0,000	Height / Hauteur :	
a	0,390	Width / Largeur :	
h	0,955	Length / Longueur :	2,300
		Boom area / Bôme :	
		Total area :	16,95

Jib / Foc n° 1 : 3,45 m2 max.			
Jib / Foc n° 2 : 4,15 m2 max.			
h1 = 50mm max. :	45,0 mm	a	5,985 S9 : axh/2 4,0219
Sailmaker / Voilier :	NORTH SAILS	h7	0,042 S10 : 2/3bxh10 0,0199
Serial n° / N° série :	9319-02	c	5,828 S11 : 2/3 cxh11 -0,0622
Colour / Couleur :	BLANC	h	1,344 S12 : 2/3 a*h7 0,1676
Batten number / Nbre de lattes :	3	b	1,357
Material / Matériau :	APEN 6	h1	0,022
		h1	-0,016
		Jib area / Surface Foc 4,15	

Spinnaker n°1 : 19m2 max.		Spinnaker n°2 : 21m2 max.	
Sailmaker / Voilier :	NORTH SAILS	SL1	8,830 % SMG / SF 77,90
Serial n° / N° série :	10-00483	SL2	7,790
Colour / Couleur :	BLEU	SM	2,820
Material / Matériau :	Dynakote 75	SF	3,620
		Spi. area / Surface Spi. 20,64	

4. RESERVED MEASUREUR

Use for / utilisé pour : Fundamentale measurement / jauge initiale : Modification n° :

Or the measurement / ou la jauge : 1 main sail / 1 GV : or jib / ou 1 foc : or 1 spi / ou spi :

The / Fait le : Made in / à : By / par :