



1. MEASUREMENT FORM & MEASUREMENT CERTIFICATE

BULLETIN DE JAUGE & CERTIFICAT DE CONFORMITE

A.N° **FRA 2010-027-M001**B Sail N° / N° voile : **FRA** **111** N° homologation A.M. : Hulls N° / N° coques : C Brand of boat / marque du bateau : **SHOCKWAVE** Year / Année : **2010**Builder, importer / constructeur, importateur : **LODAY/WHITE**Address / adresse : Postal code / CP : City / ville : 1st owner / propriétaire : **François MORVAN**D Address / adresse : Postal code / CP : City / ville : 2nd owner / propriétaire : E Address / adresse : Postal code / CP : City / ville :

Mode de paiement

- Non payé
 Payé par Espèce
 Payé par Chèque

2. RESERVED NATIONAL CLASS ASSOCIATION

Measurement certificate N° / Certificat de conformité N° **FRA 2010-027-M001**

Pour être valide ce document doit être accompagné des feuilles de mesures et de calculs correspondantes.

Drawn up the/établi le **16/05/2010** By / par **F.Pfeiffer**Validate the/validé le **16/05/2010** By / par **P.C.Barraud**

Signed /signature :

Complementary comments of the measurer / Descriptif complémentaire du jaugeur :

PAS DE NUMÉRO SÉRIE VOILE: Créé FP 2010-01PAS DE NUMÉRO SERIE FOC

2. MEASURES & DESCRIPTION OF THE BOAT / MESURES & DESCRIPTION DU BATEAU

5. Owner / propriétaire : François MORVAN

Sail n° / n° de voile FRA 111 Measurement certificate n° FRA 2010-027-M001

PLATFORM / PLATE-FORME : 130 kg mini. : Weight/poids : Corrector/lest :

BOAT READY TO SAIL/BATEAU PRET A NAVIGUER : 180 kg mini. : Weight/poids : Corrector/lest :

Total corrector weight / total des lests : 7 kg maxi :

RUDDERS/SAFRANS : Port/bâbord : Starboard / tribord :

CENTREBOARDS/DERIVES : Port/bâbord : Starboard / tribord :

Comments/observations :

LENGTH/LONGUEUR : 5,52 m. maximum : MAIN BEAM/LARGEUR : 2,60 m. maximum :

Comments/observations :

MATERIALS/MATERIAUX :

Hulls/coques : Rudders/safrans : Centreboards/dérives : Rigging out/gréement dormant :

Spars/espars : Beams/poutres : Trampoline/trampoline :

Comments/observations :

SPARS/GREEMENT :

MAST/MAT :

Total length/Longueur totale :

Perimeter/périmètre : 385 mm. Maxi.

Length/hauteur 2.1.2. : 9100 mm. Maxi.

Length/hauteur 2.1.3. : 6570 mm. Maxi.

Length/hauteur 2.1.4. : 8150 mm. Maxi.

Watertightness/étanchéité :

Comments/observations :

BOOM/BOME :

Total length/Longueur totale :

Width/largeur : or/ou Ø

Height/hauteur :

Foot loose main sail/ GV bordure libre :

BOWSPRITT/TANGON :

Total length/Longueur totale : and/et Ø

Comments/observations :

RIGGING OUTGREEMENT DORMANT :

2 shrouds/haubans : 1 pair of diamond cables/paire de câbles de losange :

1 forestay/étai avant : 1 pair of spreaders/ paire de barres de flèche :

1 bridle/patte d'oie : 2 pairs of trapeze wires/paires de trapèzes :

Comments/observations :

MARKING/MARQUAGE :

OF THE SAILS/DES VOILES :

Dacron sticker F18 main sail 17,00 m2

Dacron sticker F18 Jib 3,45 m2

Dacron sticker F18 Jib 4,15 m2

Dacron sticker F18 spinnaker 19,00 m2

Dacron sticker F18 spinnaker 21,00 m2

Class emblem F18

OF CORRECTOR WEIGTH /LEST

Weight/poids :

Corrector/lest :

OTHERS/AUTRES :

Mast/mât :

Centreboards/dérives :

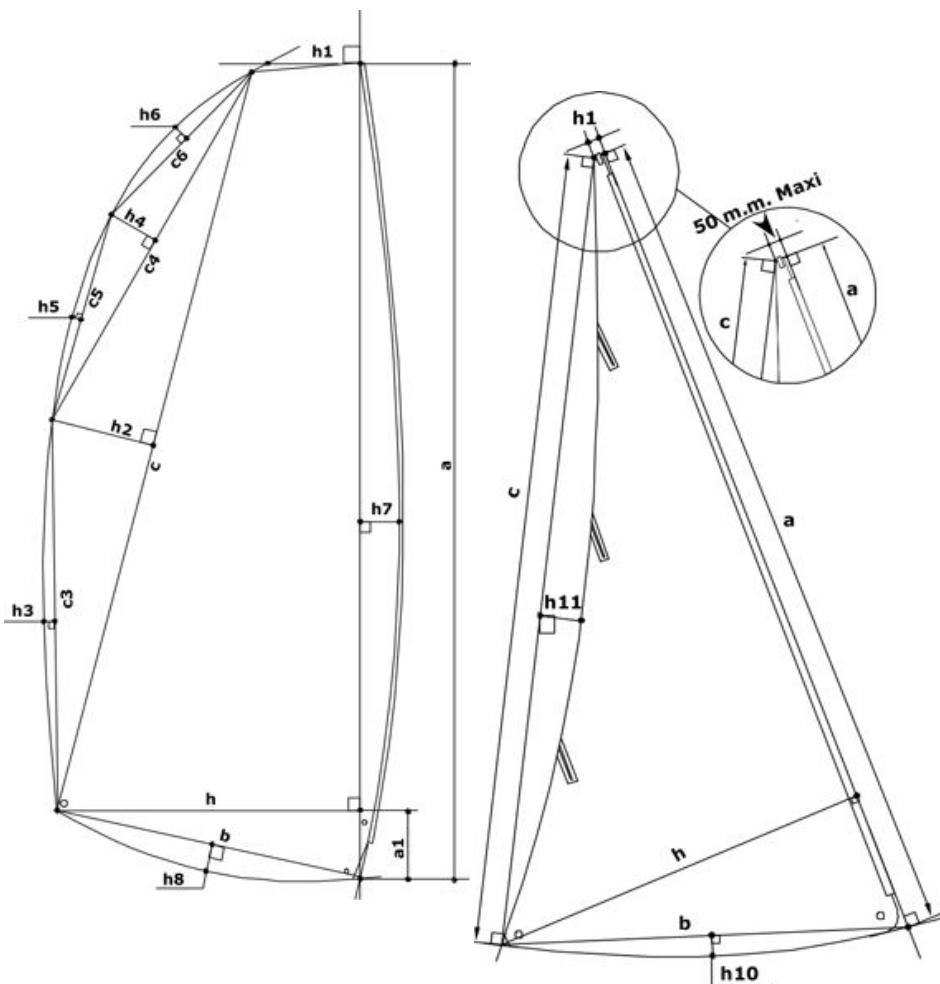
Rudders/safrans :

6. RESERVED MEASUREUR

Use for / utilisé pour : Fundamentale measurement / jauge initiale : Modification n° :

The / Fait le : Made in / à : By / par :

3. MEASURES AND CALCULATIONS OF SAIL AREA - MESURES ET CALCULS DE LA SURFACE DES VOILES



3. Owner / Propriétaire :		François MORVAN	
Sail number / N° voile :		FRA 111	
Measurement certificate N :		FRA 2010-027-M001	
Main sail / Grand Voile : 17 m2 max.			
Sailmaker / Voilier :		SAIL INNOVATION	
Serial n° / N° série :		FP 2010-01	
Colour / Couleur :		WHITE RED	
Batten number / Nbre de lattes :		10	
Material / Matériau :		FLEX13 PE10	
a	8,473	S1 : ((h+h1)(a-a1)+(a1xh))/2	13,4445
h	0,078	S2 : (cxh2)/2	0,7393
c	8,215	S3 : 2/3 c3xh3	0,1168
h	0,180	S4 : (c4xh4)/2	0,2088
c	4,055	S5 : 2/3 c5xh5	0,0208
h	0,103	S6 : 2/3 c6xh6	0,0462
c	1,980	S7 : 2/3 axh7	0,4406
h	0,035	S8 : 2/3 bxh8	0,0747
c	2,081	MS area / GV surface :	15,09
h	0,015	Mast / Mât :	
c	4,173	Length / Longueur :	9,035
h	0,042	Perimeter / Périmètre :	0,348
h	2,215	Mast area / Surf. Du mât :	1,57
b	2,240	Boom / Bôme :	
h	0,050	Height / Hauteur :	
a	0,278	Width / Largeur :	
h	0,991	Length / Longueur :	
		Boom area / Bôme :	
		Total area :	16,66

Jib / Foc n° 1 : 3,45 m2 max.			
Jib / Foc n° 2 : 4,15 m2 max.			
h1 = 50mm max. :	50,0 mm	a	5,965 S9 : axh/2 4,1009
Sailmaker / Voilier :	RACE VX	h7	-0,015 S10 : 2/3bxh10 0,0278
Serial n° / N° série :		c	5,900 S11 : 2/3 cxh11 -0,0197
Colour / Couleur :	SMOKE	h	1,375 S12 : 2/3 a*h7 -0,0597
Batten number / Nbre de lattes :	3	b	1,390
Material / Matériau :	FLEX 13 PE05	h1	0,030 Jib area / Surface Foc 4,05
		h1	-0,005

Spinnaker n°1 : 19m2 max.		Spinnaker n°2 : 21m2 max.	
Sailmaker / Voilier :		SL1	% SMG / SF 0,00
Serial n° / N° série :		SL2	
Colour / Couleur :		SM	Spi. area / Surface Spi.
Material / Matériau :		SF	

4. RESERVED MEASUREUR

Use for / utilisé pour : Fundamentale measurement / jauge initiale : Modification n° :

Or the measurement / ou la jauge : 1 main sail / 1 GV : or jib / ou 1 foc : or 1 spi / ou spi :

The / Fait le : Made in / à : By / par :