



1. MEASUREMENT FORM & MEASUREMENT CERTIFICATE

BULLETIN DE JAUGE & CERTIFICAT DE CONFORMITE

A.N°

B Sail N° / N° voile : N° homologation A.M. :

Hulls N° / N° coques :

C Brand of boat / marque du bateau : Year / Année :

Builder, importer / constructeur, importateur :

Address / adresse :

Postal code / CP : City / ville :

1st owner / propriétaire :

D Address / adresse :

Postal code / CP : City / ville :

2nd owner / propriétaire :

E Address / adresse :

Postal code / CP : City / ville :

Mode de paiement

- Non payé
- Payé par Espèce
- Payé par Chèque

2. RESERVED NATIONAL CLASS ASSOCIATION

Measurement certificate N° / Certificat de conformité N° FRA 2010-003

Pour être valide ce document doit être accompagné des feuilles de mesures et de calculs correspondantes.

Drawn up the/établi le By / par

Validate the/validé le By / par

Signed /signature :

Complementary comments of the measurer / Descriptif complémentaire du jaugeur :

2. MEASURES & DESCRIPTION OF THE BOAT / MESURES & DESCRIPTION DU BATEAU

5. Owner / propriétaire : KAIROS

Sail n° / n° de voile FRA 143 Measurement certificate n° FRA 2010-003

PLATFORM / PLATE-FORME : 130 kg mini. : Weight/poids : 141,500 kg Corrector/lest :

BOAT READY TO SAIL/BATEAU PRET A NAVIGUER : 180 kg mini. : Weight/poids : 181,300 kg Corrector/lest :

Total corrector weight / total des lests : 7 kg maxi :

RUDDERS/SAFRANS : Port/bâbord : 4,200 kg Starboard / tribord : 4,200 kg

CENTREBOARDS/DERIVES : Port/bâbord : 3,800 kg Starboard / tribord : 3,900 kg

Comments/observations : Dérives et safran carbone

LENGTH/LONGUEUR : 5,52 m. maximum : 1,00 m MAIN BEAM/LARGEUR : 2,60 m. maximum : 1,00 m

Comments/observations :

MATERIALS/MATERIAUX :

Hulls/coques : Rudders/safrans : Centreboards/dérives : Rigging out/gréement dormant :

Spars/espars : Beams/poutres : Trampoline/trampoline :

Comments/observations :

SPARS/GREEMENT :

MAST/MAT :

Total length/Longueur totale : 9,050 m

Perimeter/périmètre : 0,381 m 385 mm. Maxi.

Length/hauteur 2.1.2. : 9,016 m 9100 mm. Maxi.

Length/hauteur 2.1.3. : 6,743 m 6570 mm. Maxi.

Length/hauteur 2.1.4. : 8,144 m 8150 mm. Maxi.

Watertightness/étanchéité : OK

Comments/observations :

BOOM/BOME :

Total length/Longueur totale : 2,250 m

Width/largeur : 0,000 m or/ou Ø 40,000 m/m

Height/hauteur : 0,000 m

Foot loose main sail/ GV bordure libre :

BOWSPRITT/TANGON :

Total length/Longueur totale : 3,720 m and/et Ø 40,000 m/m

Comments/observations : 79cm au dela des coques

RIGGING OUTGREEMENT DORMANT :

2 shrouds/haubans : 1 pair of diamond cables/paire de câbles de losange :

1 forestay/étai avant : 1 pair of spreaders/ paire de barres de flèche :

1 bridle/patte d'oie : 2 pairs of trapeze wires/paires de trapèzes :

Comments/observations :

MARKING/MARQUAGE :

OF THE SAILS/DES VOILES :

Dacron sticker F18 main sail 17,00 m2

Dacron sticker F18 Jib 3,45 m2

Dacron sticker F18 Jib 4,15 m2

Dacron sticker F18 spinnaker 19,00 m2

Dacron sticker F18 spinnaker 21,00 m2

Class emblem F18

OF CORRECTOR WEIGTH /LEST

Weight/poids :

Corrector/lest :

OTHERS/AUTRES :

Mast/mât :

Centreboards/dérives :

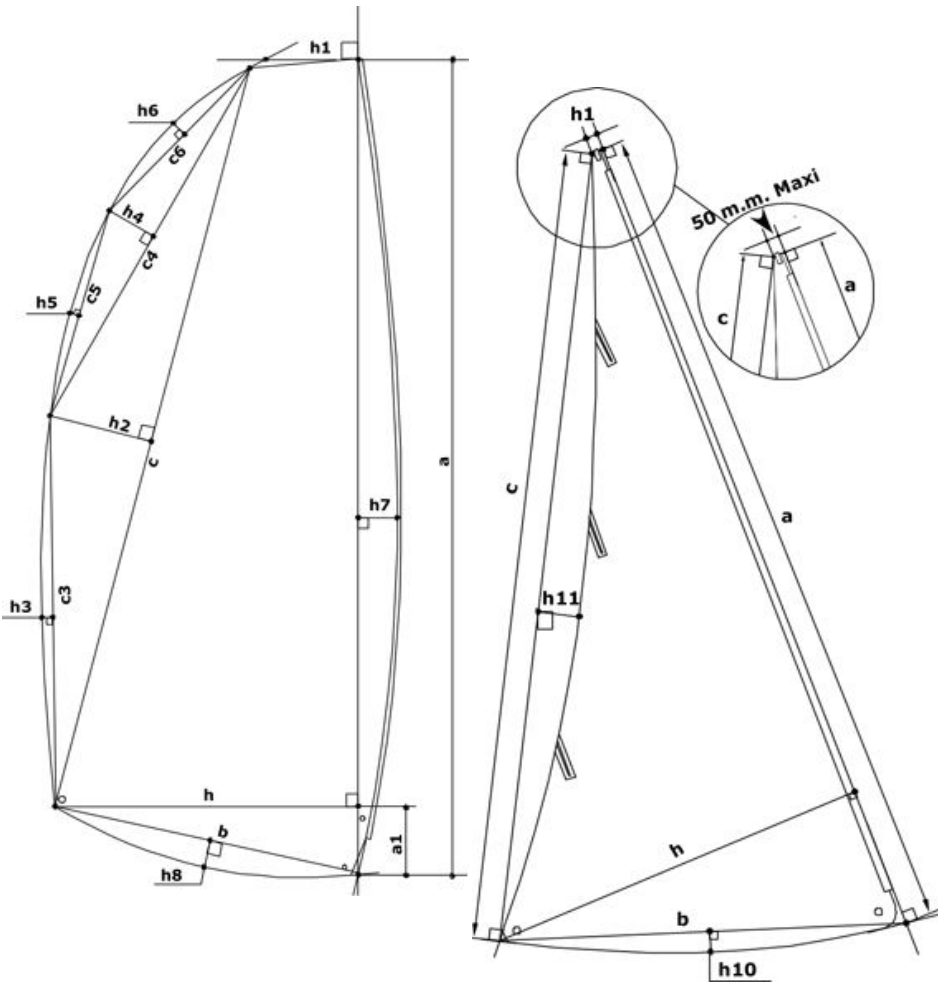
Rudders/safrans :

6. RESERVED MEASUREUR

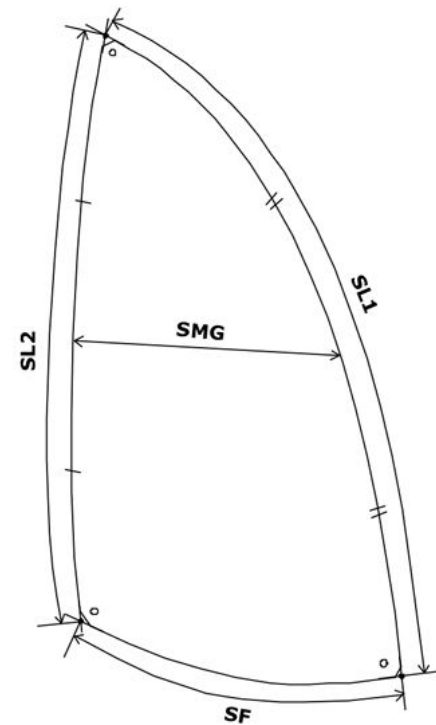
Use for / utilisé pour : Fundamentale measurement / jauge initiale : Modification n° : 0

The / Fait le : 29/06/2010 Made in / à : By / par : GDelbaere

3. MEASURES AND CALCULATIONS OF SAIL AREA - MESURES ET CALCULS DE LA SURFACE DES VOILES



3. Owner / Propriétaire :		KAIROS	
Sail number / N° voile :		FRA 143	
Measurement certificate N :		FRA 2010-003	
Main sail / Grand Voile : 17 m2 max.			
Sailmaker / Voilier :		ULLMAN SAILS	
Serial n° / N° série :		W0000205	
Colour / Couleur :		WHITE	
Batten number / Nbre de lattes :		7	
Material / Matériau :		APEN06 3mil	
a	8,510	S1 : $((h+h1)(a-a1)+(a1xh))/2$	13,1327
h	0,130	S2 : $(cxh2)/2$	1,0194
c	8,155	S3 : $2/3 c3xh3$	0,0817
h	0,250	S4 : $(c4xh4)/2$	0,2247
c	4,085	S5 : $2/3 c5xh5$	0,0410
h	0,110	S6 : $2/3 c6xh6$	0,0326
c	1,630	S7 : $2/3 axh7$	0,7375
h	0,030	S8 : $2/3 bxh8$	
c	2,460	MS area / GV surface :	15,27
h	0,025	Mast / Mât :	
c	4,085	Length / Longueur :	9,050
h	0,030	Perimeter / Périmètre :	0,381
h	2,130	Mast area / Surf. Du mât :	1,72
b	2,165	Boom / Bôme :	
h	0,000	Height / Hauteur :	
a	0,330	Width / Largeur :	
h	0,995	Length / Longueur :	2,250
		Boom area / Bôme :	
		Total area :	16,99



Jib / Foc n° 1 : 3,45 m2 max.			
Jib / Foc n° 2 : 4,15 m2 max.			
h1 = 50mm max. :	45,0 mm	a	5,980
		h7	0,020
Sailmaker / Voilier :	ULLMAN SAILS	c	5,780
Serial n° / N° série :	W41100305	h	1,435
Colour / Couleur :	WHITE	b	1,475
Batten number / Nbre de lattes :	3	h1	0,020
Material / Matériau :	APEN06 3mil	h1	-0,075
		Jib area / Surface Foc	4,10

Spinnaker n°1 : 19m2 max.		Spinnaker n°2 : 21m2 max.	
Sailmaker / Voilier :	ULLMAN SAILS	SL1	8,845
Serial n° / N° série :	W2194303	SL2	7,675
Colour / Couleur :	WHITE	SM	2,855
Material / Matériau :	NYLON SUPERKOTE 8	SF	3,765
		% SMG / SF	75,83
		Spi. area / Surface Spi.	20,90

4. RESERVED MEASUREUR

Use for / utilisé pour : Fundamentale measurement / jauge initiale : Modification n° :

Or the measurement / ou la jauge : 1 main sail / 1 GV : or jib / ou 1 foc : or 1 spi / ou spi :

The / Fait le : Made in / à : By / par :