



1. MEASUREMENT FORM & MEASUREMENT CERTIFICATE

BULLETIN DE JAUGE & CERTIFICAT DE CONFORMITE

A.N° FRA 2009-066

B Sail N° / N° voile : 130 N° homologation A.M. :

Hulls N° / N° coques : FR HCE Y0072 J910 FR HCE Y0072 J910

C Brand of boat / marque du bateau : Hobie Cat / Wild Cat Year / Année : 2009

Builder, importer / constructeur, importateur : Hobie Cat Europe

Address / adresse : ZI Toulon Est

BP 250

Postal code / CP : 83078 City / ville : Toulon cedex 9

1st owner / propriétaire : Nicolas DEBRIGNAC

D Address / adresse :

Postal code / CP : City / ville :

2nd owner / propriétaire :

E Address / adresse :

Postal code / CP : City / ville :

Mode de paiement

- Non payé
 Payé par Espèce
 Payé par Chèque

2. RESERVED NATIONAL CLASS ASSOCIATION

Measurement certificate N° / Certificat de conformité N° FRA 2009-066

Pour être valide ce document doit être accompagné des feuilles de mesures et de calculs correspondantes.

Drawn up the/établi le 18/12/2009 By / par A.Bujeaud

Validate the/validé le 28/03/2010 By / par P.C.Barraud

Signed /signature :

A. Bujeaud

Complementary comments of the measurer / Descriptif complémentaire du jaugeur :

Certifié à La Rochelle le 18/12/09

2. MEASURES & DESCRIPTION OF THE BOAT / MESURES & DESCRIPTION DU BATEAU

5. Owner / propriétaire : Nicolas DEBRIGNAC

Sail n° / n° de voile 130 Measurement certificate n° FRA 2009-066

PLATFORM / PLATE-FORME : 130 kg mini. : Weight/poids : 136,400 kg Corrector/lest :

BOAT READY TO SAIL/BATEAU PRET A NAVIGUER : 180 kg mini. : Weight/poids : 181,200 kg Corrector/lest :

Total corrector weight / total des lests : 7 kg maxi :

RUDDERS/SAFRANS : Port/bâbord : 4,120 kg Starboard / tribord : 4,130 kg

CENTREBOARDS/DERIVES : Port/bâbord : 3,460 kg Starboard / tribord : 3,420 kg

Comments/observations : Dérivés : 1725 x 170

LENGTH/LONGUEUR : 5,52 m. maximum : 1,00 m MAIN BEAM/LARGEUR : 2,60 m. maximum : 1,00 m

Comments/observations : Safrans marqués K09 - Dérivés marqués L09C

MATERIALS/MATERIAUX :

Hulls/coques : Rudders/safrans : Centreboards/dérives : Rigging out/gréement dormant :

Spars/espars : Beams/poutres : Trampoline/trampoline :

Comments/observations : Largeur 2.599 - Pré-cintre : - 10 mm

SPARS/GREEMENT :

MAST/MAT :

Total length/Longueur totale : 9,080 m

Perimeter/périmètre : 0,380 m 385 mm. Maxi.

Length/hauteur 2.1.2. : 9,100 m 9100 mm. Maxi.

Length/hauteur 2.1.3. : 6,740 m 6570 mm. Maxi.

Length/hauteur 2.1.4. : 8,140 m 8150 mm. Maxi.

Watertightness/étanchéité : OK

Comments/observations :

BOOM/BOME :

Total length/Longueur totale : 2,240 m

Width/largeur : 0,000 m or/ou Ø 40,000 m/m

Height/hauteur : 0,000 m

Foot loose main sail/ GV bordure libre :

BOWSPRITTANGON :

Total length/Longueur totale : 3,710 m and/et Ø 40,000 m/m

Comments/observations : 770 mm au-delà des étraves

RIGGING OUTGREEMENT DORMANT :

2 shrouds/haubans : 1 pair of diamond cables/paire de câbles de losange :

1 forestay/étai avant : 1 pair of spreaders/ paire de barres de flèche :

1 bridle/patte d'oie : 2 pairs of trapeze wires/paires de trapèzes :

Comments/observations :

MARKING/MARQUAGE :

OF THE SAILS/DES VOILES :

Dacron sticker F18 main sail 17,00 m2

Dacron sticker F18 Jib 3,45 m2

Dacron sticker F18 Jib 4,15 m2

Dacron sticker F18 spinnaker 19,00 m2

Dacron sticker F18 spinnaker 21,00 m2

Class emblem F18

OF CORRECTOR WEIGTH /LEST

Weight/poids :

Corrector/lest :

OTHERS/AUTRES :

Mast/mât :

Centreboards/dérives :

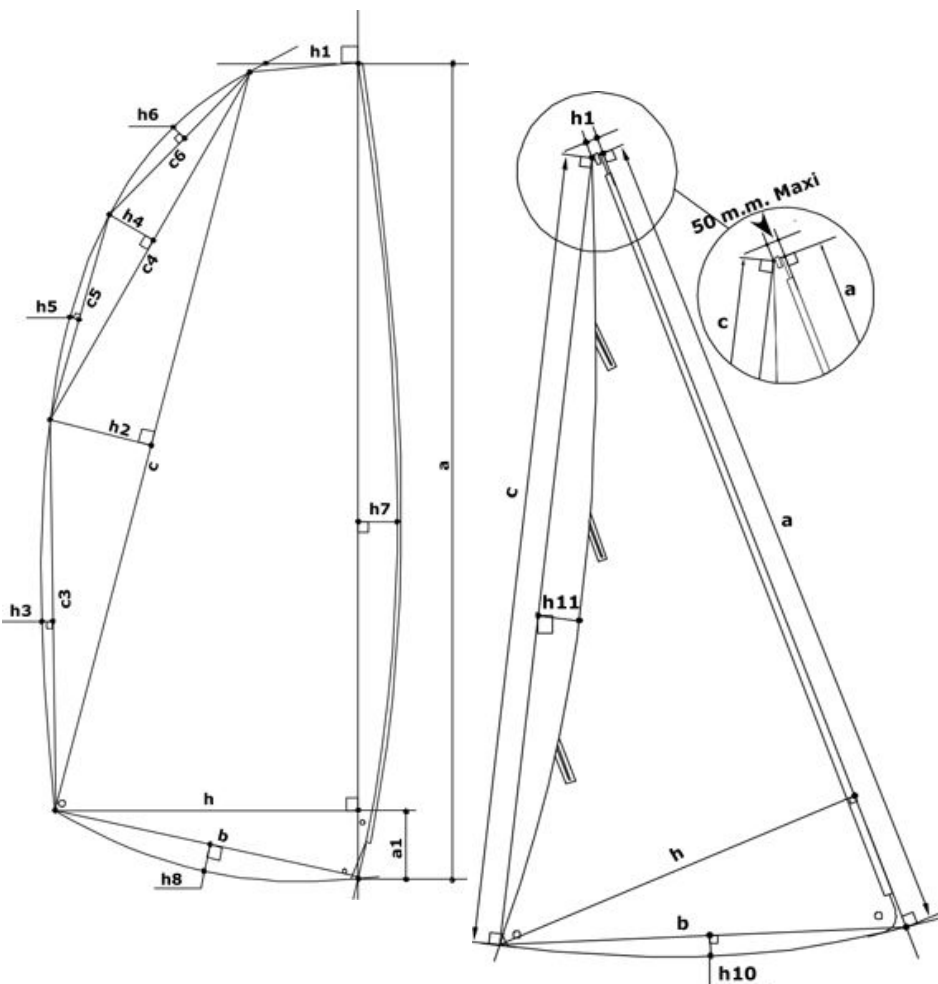
Rudders/safrans :

6. RESERVED MEASUREUR

Use for / utilisé pour : Fundamentale measurement / jauge initiale : Modification n° : 0

The / Fait le : 18/12/2009 Made in / à : By / par : A.Bujeaud

3. MEASURES AND CALCULATIONS OF SAIL AREA - MESURES ET CALCULS DE LA SURFACE DES VOILES



| | | | |
|---|-------|-------------------------------|--------------|
| 3. Owner / Propriétaire : | | Nicolas DEBRIGNAC | |
| Sail number / N° voile : | | 130 | |
| Measurement certificate N : | | FRA 2009-066 | |
| Main sail / Grand Voile : 17 m2 max. | | | |
| Sailmaker / Voilier : | | Hobie Cat Sails (US) | |
| Serial n° / N° série : | | 231009 | |
| Colour / Couleur : | | Blanche | |
| Batten number / Nbre de lattes : | | 7 | |
| Material / Matériau : | | APEN 6 Contender | |
| a | 8,450 | S1 : ((h+h1)(a-a1)+(a1xh))/2 | 12,8039 |
| h | 0,115 | S2 : (cxh2)/2 | 1,1473 |
| c | 8,195 | S3 : 2/3 c3xh3 | 0,0959 |
| h | 0,280 | S4 : (c4xh4)/2 | 0,2259 |
| c | 4,107 | S5 : 2/3 c5xh5 | 0,0206 |
| h | 0,110 | S6 : 2/3 c6xh6 | 0,0617 |
| c | 2,055 | S7 : 2/3 axh7 | 0,6478 |
| h | 0,045 | S8 : 2/3 bxh8 | |
| c | 2,060 | MS area / GV surface : | 15,00 |
| h | 0,015 | Mast / Mât : | |
| c | 4,110 | Length / Longueur : | 9,080 |
| h | 0,035 | Perimeter / Périmètre : | 0,380 |
| h | 2,125 | Mast area / Surf. Du mât : | 1,73 |
| b | | Boom / Bôme : | |
| h | 0,000 | Height / Hauteur : | |
| a | 0,310 | Width / Largeur : | |
| h | 0,940 | Length / Longueur : | 2,240 |
| | | Boom area / Bôme : | |
| | | Total area : | 16,73 |

| | | | |
|--------------------------------------|----------------------|----|-------------------------------|
| Jib / Foc n° 1 : 3,45 m2 max. | | | |
| Jib / Foc n° 2 : 4,15 m2 max. | | | |
| h1 = 50mm max. : | 40,0 mm | h7 | 0,020 |
| Sailmaker / Voilier : | Hobie Cat Sails (US) | c | 5,770 |
| Serial n° / N° série : | W 4195001 | h | 1,435 |
| Colour / Couleur : | Blanc | b | 1,485 |
| Batten number / Nbre de lattes : | 3 | h1 | 0,020 |
| Material / Matériau : | Apen 6 | h1 | -0,095 |
| | | | Jib area / Surface Foc |
| | | | 4,03 |

| | | | |
|----------------------------------|----------------------|----------------------------------|--------------|
| Spinnaker n°1 : 19m2 max. | | Spinnaker n°2 : 21m2 max. | |
| Sailmaker / Voilier : | Hobie Cat Sails (US) | SL1 | 8,810 |
| Serial n° / N° série : | W 2195005 | SL2 | 7,660 |
| Colour / Couleur : | Rouge | SM | 2,870 |
| Material / Matériau : | Superkote 80 | SF | 3,770 |
| | | % SMG / SF | 76,13 |
| | | Spi. area / Surface Spi. | 20,93 |

4. RESERVED MEASUREUR

Use for / utilisé pour : Fundamentale measurement / jauge initiale : Modification n° :

Or the measurement / ou la jauge : 1 main sail / 1 GV : or jib / ou 1 foc : or 1 spi / ou spi :

The / Fait le : Made in / à : By / par :