



1. MEASUREMENT FORM & MEASUREMENT CERTIFICATE

BULLETIN DE JAUGE & CERTIFICAT DE CONFORMITE

A.N° FRA 2009-040-M007

B Sail N° / N° voile : FRA 69 N° homologation A.M. :

Hulls N° / N° coques : FR HCEY 0008 D 909

C Brand of boat / marque du bateau : WILDCAT Year / Année : 2009

Builder, importer / constructeur, importateur : HOBIECAT

Address / adresse :

Postal code / CP : City / ville :

1st owner / propriétaire : PROPULSION

D Address / adresse :

Postal code / CP : City / ville :

2nd owner / propriétaire :

E Address / adresse :

Postal code / CP : City / ville :

Mode de paiement

- Non payé
 Payé par Espèce
 Payé par Chèque

2. RESERVED NATIONAL CLASS ASSOCIATION

Measurement certificate N° / Certificat de conformité N° FRA 2009-040-M007

Pour être valide ce document doit être accompagné des feuilles de mesures et de calculs correspondantes.

Drawn up the/établi le 16/11/2016 By / par Frédérique Pfeiffer

Validate the/validé le 19/11/2016 By / par Thierry Piro

Signed /signature :

YVES ALLAIRE

Complementary comments of the measurer / Descriptif complémentaire du jaugeur :

Largeur à 1500 du point de drisse: 1251mm

2. MEASURES & DESCRIPTION OF THE BOAT / MESURES & DESCRIPTION DU BATEAU

5. Owner / propriétaire : PROPULSION

Sail n° / n° de voile FRA 69 Measurement certificate n° FRA 2009-040-M007

PLATFORM / PLATE-FORME : 130 kg mini. : Weight/poids : Corrector/lest :

BOAT READY TO SAIL/BATEAU PRET A NAVIGUER : 180 kg mini. : Weight/poids : Corrector/lest :

Total corrector weight / total des lests : 7 kg maxi :

RUDDERS/SAFRANS : Port/bâbord : Starboard / tribord :

CENTREBOARDS/DERIVES : Port/bâbord : Starboard / tribord :

Comments/observations :

LENGTH/LONGUEUR : 5,52 m. maximum : MAIN BEAM/LARGEUR : 2,60 m. maximum :

Comments/observations :

MATERIALS/MATERIAUX :

Hulls/coques : Rudders/safrans : Centreboards/dérives : Rigging out/gréement dormant :

Spars/espars : Beams/poutres : Trampoline/trampoline :

Comments/observations :

SPARS/GREEMENT :

MAST/MAT :

Total length/Longueur totale :

Perimeter/périmètre : 385 mm. Maxi.

Length/hauteur 2.1.2. : 9100 mm. Maxi.

Length/hauteur 2.1.3. : 6570 mm. Maxi.

Length/hauteur 2.1.4. : 8150 mm. Maxi.

Watertightness/étanchéité :

Comments/observations :

BOOM/BOME :

Total length/Longueur totale :

Width/largeur : or/ou Ø

Height/hauteur :

Foot loose main sail/ GV bordure libre :

BOWSPRITTANGON :

Total length/Longueur totale : and/et Ø

Comments/observations :

RIGGING OUTGREEMENT DORMANT :

2 shrouds/haubans : 1 pair of diamond cables/paire de câbles de losange :

1 forestay/étai avant : 1 pair of spreaders/ paire de barres de flèche :

1 bridle/patte d'oie : 2 pairs of trapeze wires/paires de trapèzes :

Comments/observations :

MARKING/MARQUAGE :

OF THE SAILS/DES VOILES :

Dacron sticker F18 main sail 17,00 m2

Dacron sticker F18 Jib 3,45 m2

Dacron sticker F18 Jib 4,15 m2

Dacron sticker F18 spinnaker 19,00 m2

Dacron sticker F18 spinnaker 21,00 m2

Class emblem F18

OF CORRECTOR WEIGTH /LEST

Weight/poids :

Corrector/lest :

OTHERS/AUTRES :

Mast/mât :

Centreboards/dérives :

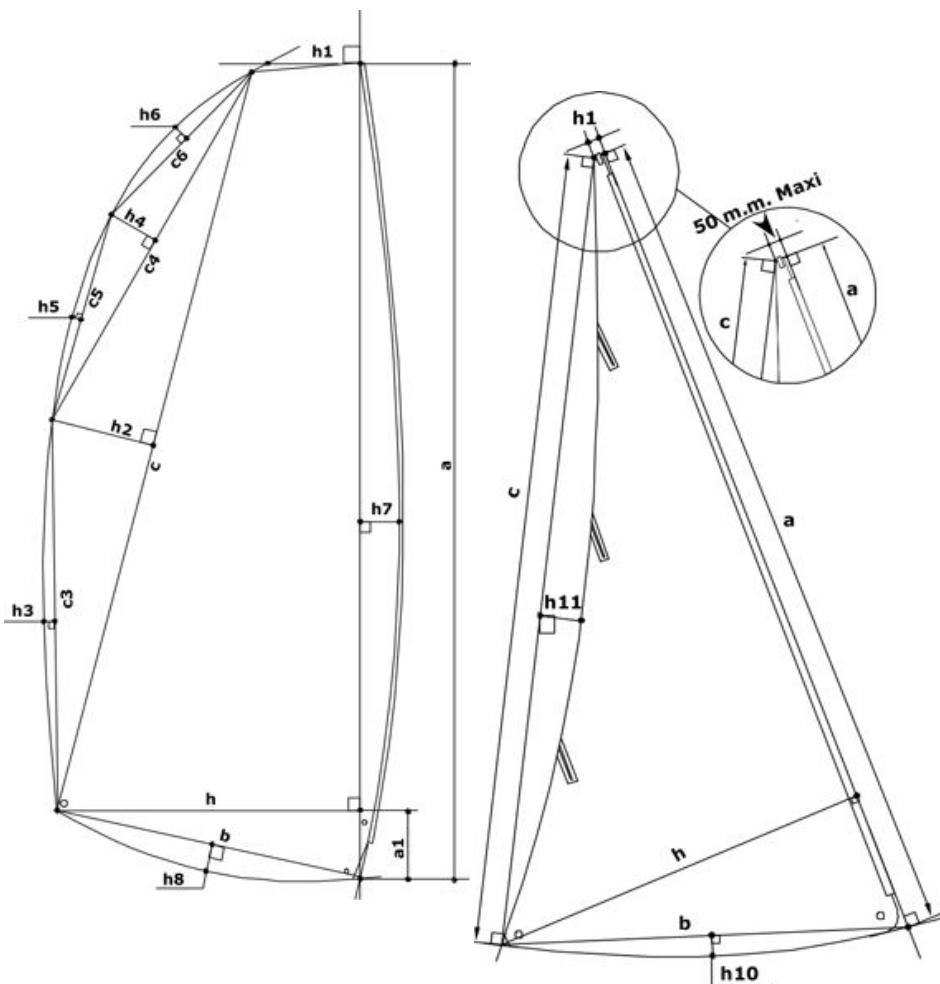
Rudders/safrans :

6. RESERVED MEASUREUR

Use for / utilisé pour : Fundamentale measurement / jauge initiale : Modification n° :

The / Fait le : Made in / à : By / par :

3. MEASURES AND CALCULATIONS OF SAIL AREA - MESURES ET CALCULS DE LA SURFACE DES VOILES



3. Owner / Propriétaire :		PROPULSION	
Sail number / N° voile :		FRA 69	
Measurement certificate N :		FRA 2009-040-M007	
Main sail / Grand Voile : 17 m2 max.			
Sailmaker / Voilier :		SAIL INNOVATIONii	
Serial n° / N° série :		F18 - 16561	
Colour / Couleur :		WHITE	
Batten number / Nbre de lattes :		7	
Material / Matériau :		DP PE 10	
a	8,635	S1 : $((h+h1)(a-a1)+(a1xh))/2$	13,6353
h	0,154	S2 : $(cxh2)/2$	0,4747
c	8,256	S3 : $2/3 c3xh3$	0,0386
h	0,115	S4 : $(c4xh4)/2$	0,1238
c	4,125	S5 : $2/3 c5xh5$	0,0151
h	0,060	S6 : $2/3 c6xh6$	0,0344
c	2,065	S7 : $2/3 axh7$	0,8865
h	0,025	S8 : $2/3 bxh8$	0,0795
c	2,065	MS area / GV surface :	15,29
h	0,011	Mast / Mât :	
c	4,134	Length / Longueur :	9,062
h	0,014	Perimeter / Périmètre :	0,373
h	2,214	Mast area / Surf. Du mât :	1,69
b	2,250	Boom / Bôme :	
h	0,053	Height / Hauteur :	
a	0,400	Width / Largeur :	
h	0,990	Length / Longueur :	2,195
		Boom area / Bôme :	
		Total area :	16,98

Jib / Foc n° 1 : 3,45 m2 max.				
Jib / Foc n° 2 : 4,15 m2 max.				
h1 = 50mm max. :	50,0 mm	a	5,878 S9 : $axh/2$	4,1734
Sailmaker / Voilier :	SAIL INNOVATION	h7	0,071 S10 : $2/3bxh10$	0,0401
Serial n° / N° série :	F18 - 16571	c	5,566 S11 : $2/3 cxh11$	-0,3970
Colour / Couleur :	WHITE	h	1,420 S12 : $2/3 a^*h7$	0,2782
Batten number / Nbre de lattes :	3	b	1,502	
Material / Matériau :	DP PE 05	h1	0,040	Jib area /
		h1	-0,107	Surface Foc
				4,09

Spinnaker n°1 : 19m2 max.		Spinnaker n°2 : 21m2 max.		
Sailmaker / Voilier :		SL1	% SMG / SF	0,00
Serial n° / N° série :		SL2		
Colour / Couleur :		SM	Spi. area /	
Material / Matériau :		SF	Surface Spi.	

4. RESERVED MEASUREUR

Use for / utilisé pour : Fundamentale measurement / jauge initiale : Modification n° :

Or the measurement / ou la jauge : 1 main sail / 1 GV : or jib / ou 1 foc : or 1 spi / ou spi :

The / Fait le : Made in / à : By / par :