



1. MEASUREMENT FORM & MEASUREMENT CERTIFICATE

BULLETIN DE JAUGE & CERTIFICAT DE CONFORMITE

A.N° **FRA 2009-028-M001**B Sail N° / N° voile : **FRA** **1169** N° homologation A.M. : Hulls N° / N° coques : **NAC Y 034 218 09 US** C Brand of boat / marque du bateau : **NACRA INFUSION** Year / Année : **2009**Builder, importer / constructeur, importateur : Address / adresse : Postal code / CP : City / ville : 1st owner / propriétaire : **BELLENGER François**D Address / adresse : Postal code / CP : City / ville : 2nd owner / propriétaire : E Address / adresse : Postal code / CP : City / ville :

Mode de paiement

- Non payé
 Payé par Espèce
 Payé par Chèque

2. RESERVED NATIONAL CLASS ASSOCIATION

Measurement certificate N° / Certificat de conformité N° **FRA 2009-028-M001**

Pour être valide ce document doit être accompagné des feuilles de mesures et de calculs correspondantes.

Drawn up the/établi le **27/04/2011** By / par **GDelbaere**Validate the/validé le **02/05/2011** By / par **T.Piro**

Signed /signature :

Complementary comments of the measurer / Descriptif complémentaire du jaugeur :

2. MEASURES & DESCRIPTION OF THE BOAT / MESURES & DESCRIPTION DU BATEAU

5. Owner / propriétaire : BELLENGER François

Sail n° / n° de voile FRA 1169 Measurement certificate n° FRA 2009-028-M001

PLATFORM / PLATE-FORME : 130 kg mini. : Weight/poids : Corrector/lest :

BOAT READY TO SAIL/BATEAU PRET A NAVIGUER : 180 kg mini. : Weight/poids : Corrector/lest :

Total corrector weight / total des lests : 7 kg maxi :

RUDDERS/SAFRANS : Port/bâbord : Starboard / tribord :

CENTREBOARDS/DERIVES : Port/bâbord : Starboard / tribord :

Comments/observations :

LENGTH/LONGUEUR : 5,52 m. maximum : MAIN BEAM/LARGEUR : 2,60 m. maximum :

Comments/observations :

MATERIALS/MATERIAUX :

Hulls/coques : Rudders/safrans : Centreboards/dérives : Rigging out/gréement dormant :

Spars/espars : Beams/poutres : Trampoline/trampoline :

Comments/observations :

SPARS/GREEMENT :

MAST/MAT :

Total length/Longueur totale :

Perimeter/périmètre : 385 mm. Maxi.

Length/hauteur 2.1.2. : 9100 mm. Maxi.

Length/hauteur 2.1.3. : 6570 mm. Maxi.

Length/hauteur 2.1.4. : 8150 mm. Maxi.

Watertightness/étanchéité :

Comments/observations :

BOOM/BOME :

Total length/Longueur totale :

Width/largeur : or/ou Ø

Height/hauteur :

Foot loose main sail/ GV bordure libre :

BOWSPRITTANGON :

Total length/Longueur totale : and/et Ø

Comments/observations :

RIGGING OUTGREEMENT DORMANT :

2 shrouds/haubans : 1 pair of diamond cables/paire de câbles de losange :

1 forestay/étai avant : 1 pair of spreaders/ paire de barres de flèche :

1 bridle/patte d'oie : 2 pairs of trapeze wires/paires de trapèzes :

Comments/observations :

MARKING/MARQUAGE :

OF THE SAILS/DES VOILES :

Dacron sticker F18 main sail 17,00 m2

Dacron sticker F18 Jib 3,45 m2

Dacron sticker F18 Jib 4,15 m2

Dacron sticker F18 spinnaker 19,00 m2

Dacron sticker F18 spinnaker 21,00 m2

Class emblem F18

OF CORRECTOR WEIGTH /LEST

Weight/poids :

Corrector/lest :

OTHERS/AUTRES :

Mast/mât :

Centreboards/dérives :

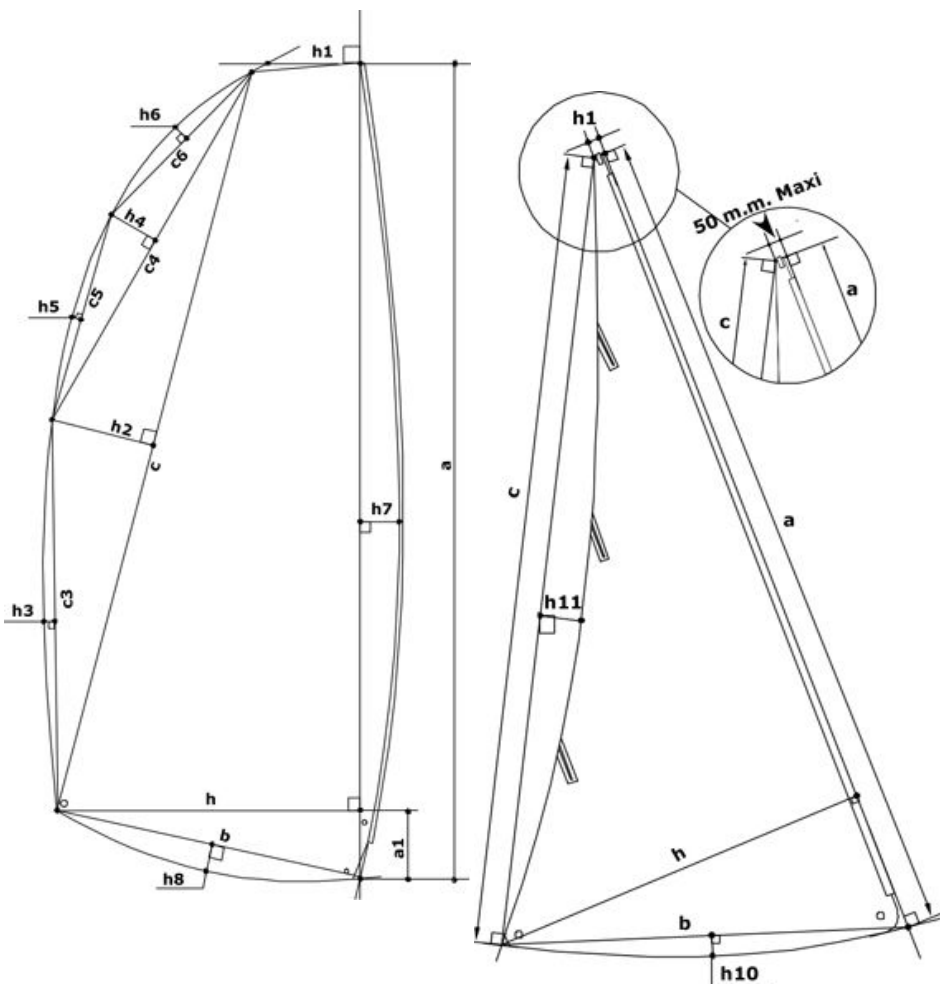
Rudders/safrans :

6. RESERVED MEASUREUR

Use for / utilisé pour : Fundamentale measurement / jauge initiale : Modification n° :

The / Fait le : Made in / à : By / par :

3. MEASURES AND CALCULATIONS OF SAIL AREA - MESURES ET CALCULS DE LA SURFACE DES VOILES



3. Owner / Propriétaire :		BELLENGER François	
Sail number / N° voile :		FRA 1169	
Measurement certificate N :		FRA 2009-028-M001	
Main sail / Grand Voile : 17 m2 max.			
Sailmaker / Voilier :		Performance Sails	
Serial n° / N° série :		5926	
Colour / Couleur :		Bleue	
Batten number / Nbre de lattes :		7	
Material / Matériau :		APEN 06	
a	8,600	S1 : ((h+h1)(a-a1)+(a1xh))/2	13,5000
h	0,132	S2 : (cxh2)/2	0,8135
c	8,135	S3 : 2/3 c3xh3	0,1081
h	0,200	S4 : (c4xh4)/2	0,0769
c	2,745	S5 : 2/3 c5xh5	
h	0,056	S6 : 2/3 c6xh6	
c	0,000	S7 : 2/3 axh7	0,7568
h	0,000	S8 : 2/3 bxh8	
c		MS area / GV surface :	15,26
h	0,000	Mast / Mât :	
c	5,406	Length / Longueur :	9,140
h	0,030	Perimeter / Périmètre :	0,378
h	2,200	Mast area / Surf. Du mât :	1,73
b	2,200	Boom / Bôme :	
h	0,000	Height / Hauteur :	
a	0,520	Width / Largeur :	
h	1,000	Length / Longueur :	
		Boom area / Bôme :	
		Total area :	16,98

Jib / Foc n° 1 : 3,45 m2 max.			
Jib / Foc n° 2 : 4,15 m2 max.			
h1 = 50mm max. :	40,0 mm	a	5,980 S9 : axh/2 4,4252
Sailmaker / Voilier :	Performance Sails	h7	0,010 S10 : 2/3bxh10 0,0204
Serial n° / N° série :	5935	c	5,730 S11 : 2/3 cxh11 -0,3514
Colour / Couleur :	Bleue	h	1,480 S12 : 2/3 a*h7 0,0399
Batten number / Nbre de lattes :	3	b	1,530
Material / Matériau :	APEN 08	h1	0,020
		h1	-0,092
		Jib area / Surface Foc 4,13	

Spinnaker n°1 : 19m2 max.		Spinnaker n°2 : 21m2 max.	
Sailmaker / Voilier :		SL1	% SMG / SF 0,00
Serial n° / N° série :		SL2	
Colour / Couleur :		SM	Spi. area / Surface Spi.
Material / Matériau :		SF	

4. RESERVED MEASUREUR

Use for / utilisé pour : Fundamentale measurement / jauge initiale : Modification n° :

Or the measurement / ou la jauge : 1 main sail / 1 GV : or jib / ou 1 foc : or 1 spi / ou spi :

The / Fait le : Made in / à : By / par :