



## 1. MEASUREMENT FORM &amp; MEASUREMENT CERTIFICATE

## BULLETIN DE JAUGE &amp; CERTIFICAT DE CONFORMITE

A.N° FRA 2009-006

B Sail N° / N° voile : FRA 1207 0 N° homologation A.M. :

Hulls N° / N° coques : FRALAAC 191 G101 gravé sur la poutre AR

C Brand of boat / marque du bateau : ALADO 18 Year / Année : 2002

Builder, importer / constructeur, importateur : ALADOCAT

Address / adresse : 13 rue Jean Bart

Postal code / CP : 56410 City / ville : ETEL

1st owner / propriétaire : Fabrice DENIS

D Address / adresse :

Postal code / CP : City / ville :

2nd owner / propriétaire :

E Address / adresse :

Postal code / CP : City / ville :

## Mode de paiement

- Non payé  
 Payé par Espèce  
 Payé par Chèque

## 2. RESERVED NATIONAL CLASS ASSOCIATION

Measurement certificate N° / Certificat de conformité N° FRA 2009-006

Pour être valide ce document doit être accompagné des feuilles de mesures et de calculs correspondantes.

Drawn up the/établi le 02/04/2009 By / par A.Bujeaud

Validate the/validé le 03/04/2009 By / par P.C.Barraud

Signed /signature :

A. Bujeaud

Complementary comments of the measurer / Descriptif complémentaire du jaugeur :

Plate-forme, mât et grand-voile certifiés le 27/03/09. Foc certifié le 2/04/09.  
Dérive et gouvernails pesés mais marques de certification à poser après ponçage et peinture.  
Pas de spinnaker pour ce bateau

## 2. MEASURES & DESCRIPTION OF THE BOAT / MESURES & DESCRIPTION DU BATEAU

5. Owner / propriétaire : Fabrice DENIS

Sail n° / n° de voile FRA 1207 0 Measurement certificate n° FRA 2009-006

PLATFORM / PLATE-FORME : 130 kg mini. : Weight/poids : 143,600 kg Corrector/lest :

BOAT READY TO SAIL/BATEAU PRET A NAVIGUER : 180 kg mini. : Weight/poids : 187,500 kg Corrector/lest :

Total corrector weight / total des lests : 7 kg maxi :

RUDDERS/SAFRANS : Port/bâbord : 4,110 kg Starboard / tribord : 3,950 kg

CENTREBOARDS/DERIVES : Port/bâbord : 4,000 kg Starboard / tribord : 4,000 kg

Comments/observations :

LENGTH/LONGUEUR : 5,52 m. maximum : 1,00 m MAIN BEAM/LARGEUR : 2,60 m. maximum : 1,00 m

Comments/observations : Largeur : 2.534 Pré-cintre : 0

MATERIALS/MATERIAUX :

Hulls/coques :  Rudders/safrans :  Centreboards/dérives :  Rigging out/gréement dormant :

Spars/espars :  Beams/poutres :  Trampoline/trampoline :

Comments/observations :

### SPARS/GREEMENT :

MAST/MAT :

Total length/Longueur totale : 9,007 m

Perimeter/périmètre : 0,367 m 385 mm. Maxi.

Length/hauteur 2.1.2. : 9,041 m 9100 mm. Maxi.

Length/hauteur 2.1.3. : 6,750 m 6570 mm. Maxi.

Length/hauteur 2.1.4. : 8,140 m 8150 mm. Maxi.

Watertightness/étanchéité : Vu

Comments/observations :

BOOM/BOME :

Total length/Longueur totale : 2,410 m

Width/largeur : 0,000 m or/ou Ø 50,000 m/m

Height/hauteur : 0,000 m

Foot loose main sail/ GV bordure libre :

BOWSPRITT/TANGON :

Total length/Longueur totale : 3,470 m and/et Ø 40,000 m/m

Comments/observations : 0,750 m au-delà des étraves

### RIGGING OUTGREEMENT DORMANT :

2 shrouds/haubans :  1 pair of diamond cables/paire de câbles de losange :

1 forestay/étai avant :  1 pair of spreaders/ paire de barres de flèche :

1 bridle/patte d'oie :  2 pairs of trapeze wires/paires de trapèzes :

Comments/observations :

### MARKING/MARQUAGE :

OF THE SAILS/DES VOILES :

Dacron sticker F18 main sail 17,00 m2

Dacron sticker F18 Jib 3,45 m2

Dacron sticker F18 Jib 4,15 m2

Dacron sticker F18 spinnaker 19,00 m2

Dacron sticker F18 spinnaker 21,00 m2

Class emblem F18

OF CORRECTOR WEIGHT /LEST

Weight/poids :

Corrector/lest :

OTHERS/AUTRES :

Mast/mât :

Centreboards/dérives :

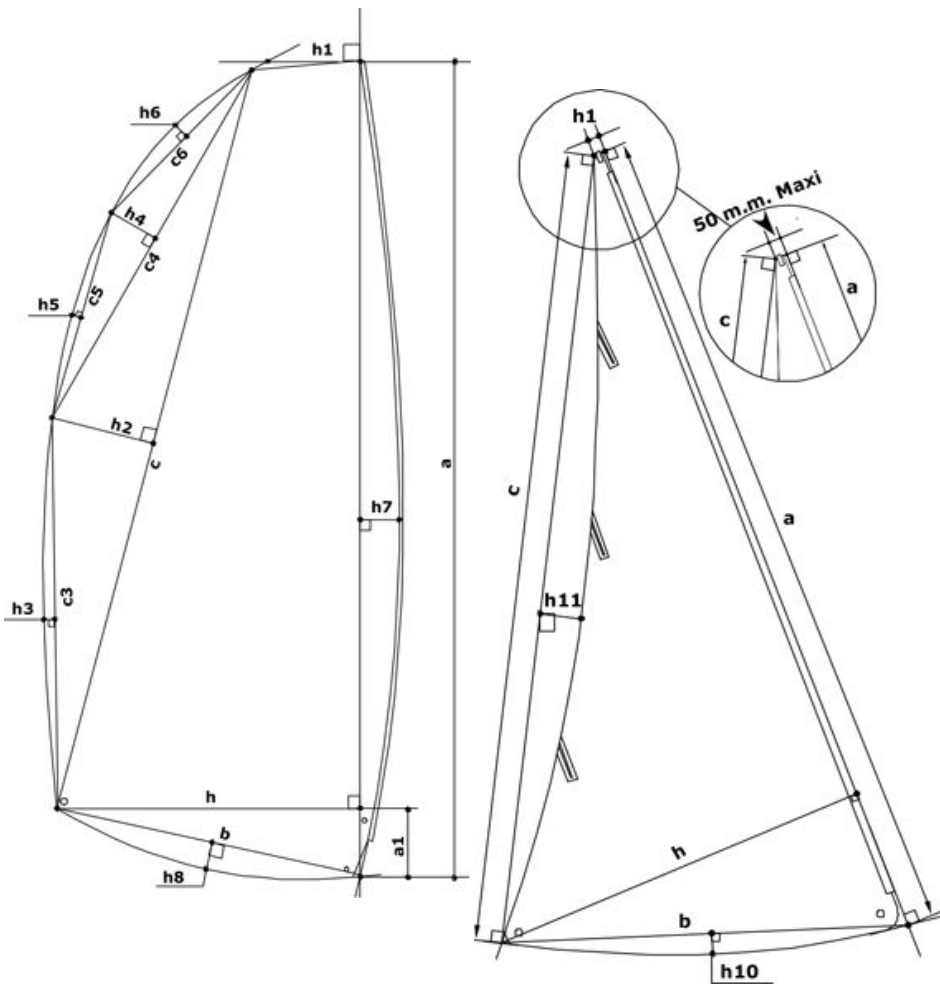
Rudders/safrans :

### 6. RESERVED MEASUREUR

Use for / utilisé pour : Fundamentale measurement / jauge initiale :  Modification n° : 0

The / Fait le : 02/04/2009 Made in / à : By / par : A.Bujeaud

### 3. MEASURES AND CALCULATIONS OF SAIL AREA - MESURES ET CALCULS DE LA SURFACE DES VOILES



3. Owner / Propriétaire :		Fabrice DENIS	
Sail number / N° voile :		FRA 1207 0	
Measurement certificate N :		FRA 2009-006	
<b>Main sail / Grand Voile : 17 m2 max.</b>			
Sailmaker / Voilier :		Incidences	
Serial n° / N° série :		32863	
Colour / Couleur :		gris	
Batten number / Nbre de lattes :		7	
Material / Matériau :		Laminé polyester	
a	8,615	S1 : ((h+h1)(a-a1)+(a1xh))/2	13,7813
h	0,123	S2 : (cxh2)/2	
c	8,310	S3 : 2/3 c3xh3	
h	0,000	S4 : (c4xh4)/2	
c		S5 : 2/3 c5xh5	
h	0,000	S6 : 2/3 c6xh6	0,7756
c	8,310	S7 : 2/3 axh7	0,7064
h	0,140	S8 : 2/3 bxh8	
c		<b>MS area / GV surface :</b>	<b>15,26</b>
h	0,000	Mast / Mât :	
c		Length / Longueur :	9,007
h		Perimeter / Périmètre :	0,367
h	2,270	Mast area / Surf. Du mât :	<b>1,65</b>
b	2,350	Boom / Bôme :	
h	0,000	Height / Hauteur :	
a	0,445	Width / Largeur :	
h	0,980	Length / Longueur :	2,410
		Boom area / Bôme :	
		<b>Total area :</b>	<b>16,92</b>

<b>Jib / Foc n° 1 : 3,45 m2 max.</b>			
<b>Jib / Foc n° 2 : 4,15 m2 max.</b>			
h1 = 50mm max. :	40,0 mm	a	5,580 S9 : axh/2 4,1292
Sailmaker / Voilier :	Incidences	h7	0,015 S10 : 2/3bxh10 0,0000
Serial n° / N° série :	32864	c	5,390 S11 : 2/3 cxh11 -0,0898
Colour / Couleur :	Gris	h	1,480 S12 : 2/3 a*h7 0,0558
Batten number / Nbre de lattes :	3	b	1,510
Material / Matériau :	PE10	h1	0,000
		h1	-0,025
		<b>Jib area / Surface Foc 4,10</b>	

<b>Spinnaker n°1 : 19m2 max.</b>		<b>Spinnaker n°2 : 21m2 max.</b>	
Sailmaker / Voilier :		SL1	% SMG / SF 0,00
Serial n° / N° série :		SL2	
Colour / Couleur :		SM	<b>Spi. area / Surface Spi.</b>
Material / Matériau :		SF	

### 4. RESERVED MEASUREUR

Use for / utilisé pour :  Fundamentale measurement / jauge initiale :  Modification n° :

Or the measurement / ou la jauge :  1 main sail / 1 GV :  or jib / ou 1 foc :  or 1 spi / ou spi :

The / Fait le :  Made in / à :  By / par :