



## 1. MEASUREMENT FORM &amp; MEASUREMENT CERTIFICATE

## BULLETIN DE JAUGE &amp; CERTIFICAT DE CONFORMITE

A.N° **FRA 2008-088**B Sail N° / N° voile : **SUI 846** N° homologation A.M. :Hulls N° / N° coques : **NAC Y 02 08 68** **NAC Y 02 08 68**C Brand of boat / marque du bateau : **NACRA INFUSION** Year / Année : **2008**

Builder, importer / constructeur, importateur :

Address / adresse :

Postal code / CP : City / ville :

1st owner / propriétaire : **Charles-André CASTELLA**

D Address / adresse :

Postal code / CP : City / ville :

2nd owner / propriétaire :

E Address / adresse :

Postal code / CP : City / ville :

## Mode de paiement

- Non payé  
 Payé par Espèce  
 Payé par Chèque

## 2. RESERVED NATIONAL CLASS ASSOCIATION

Measurement certificate N° / Certificat de conformité N° **FRA 2008-088**

Pour être valide ce document doit être accompagné des feuilles de mesures et de calculs correspondantes.

Drawn up the/établi le **22/09/2008** By / par **james**Validate the/validé le **27/10/2008** By / par **P.C.Barraud**

Signed /signature :

Complementary comments of the measurer / Descriptif complémentaire du jaugeur :

## 2. MEASURES & DESCRIPTION OF THE BOAT / MESURES & DESCRIPTION DU BATEAU

5. Owner / propriétaire : Charles-André CASTELLA

Sail n° / n° de voile SUI 846 Measurement certificate n° FRA 2008-088

PLATFORM / PLATE-FORME : 130 kg mini. : Weight/poids : 141,400 kg Corrector/lest :

BOAT READY TO SAIL/BATEAU PRET A NAVIGUER : 180 kg mini. : Weight/poids : 186,200 kg Corrector/lest :

Total corrector weight / total des lests : 7 kg maxi :

RUDDERS/SAFRANS : Port/bâbord : 4,300 kg Starboard / tribord : 4,300 kg

CENTREBOARDS/DERIVES : Port/bâbord : 5,000 kg Starboard / tribord : 5,000 kg

Comments/observations :

LENGTH/LONGUEUR : 5,52 m. maximum : 1,00 m MAIN BEAM/LARGEUR : 2,60 m. maximum : 1,00 m

Comments/observations :

MATERIALS/MATERIAUX :

Hulls/coques :  Rudders/safrans :  Centreboards/dérives :  Rigging out/gréement dormant :

Spars/espars :  Beams/poutres :  Trampoline/trampoline :

Comments/observations :

### SPARS/GREEMENT :

MAST/MAT :

Total length/Longueur totale : 9,130 m

Perimeter/périmètre : 0,380 m 385 mm. Maxi.

Length/hauteur 2.1.2. : 0,000 m 9100 mm. Maxi.

Length/hauteur 2.1.3. : 6,750 m 6570 mm. Maxi.

Length/hauteur 2.1.4. : 8,150 m 8150 mm. Maxi.

Watertightness/étanchéité :

Comments/observations :

BOOM/BOME :

Total length/Longueur totale : 2,275 m

Width/largeur : 0,000 m or/ou Ø 38,000 m/m

Height/hauteur : 0,000 m

Foot loose main sail/ GV bordure libre :

BOWSPRITTANGON :

Total length/Longueur totale : 3,575 m and/et Ø 38,000 m/m

Comments/observations :

### RIGGING OUTGREEMENT DORMANT :

2 shrouds/haubans :  1 pair of diamond cables/paire de câbles de losange :

1 forestay/étai avant :  1 pair of spreaders/ paire de barres de flèche :

1 bridle/patte d'oie :  2 pairs of trapeze wires/paires de trapèzes :

Comments/observations :

### MARKING/MARQUAGE :

OF THE SAILS/DES VOILES :

Dacron sticker F18 main sail 17,00 m2

Dacron sticker F18 Jib 3,45 m2

Dacron sticker F18 Jib 4,15 m2

Dacron sticker F18 spinnaker 19,00 m2

Dacron sticker F18 spinnaker 21,00 m2

Class emblem F18

OF CORRECTOR WEIGTH /LEST

Weight/poids :

Corrector/lest :

OTHERS/AUTRES :

Mast/mât :

Centreboards/dérives :

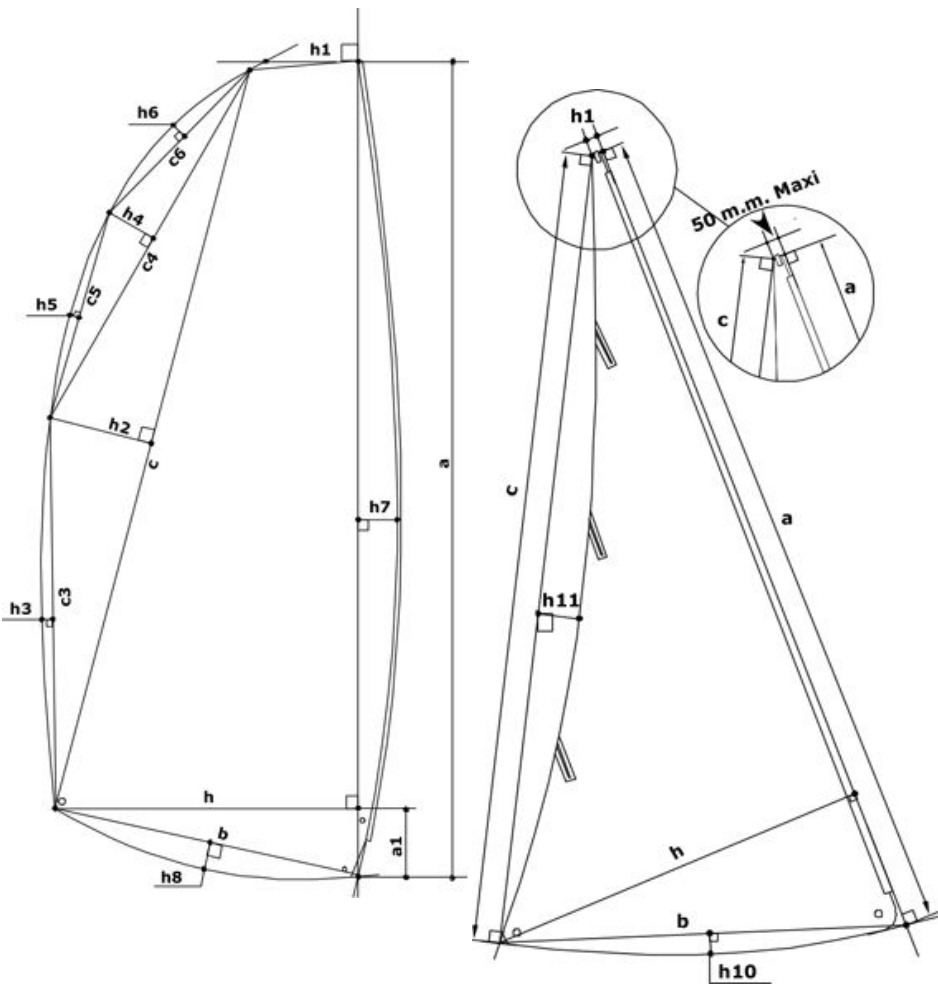
Rudders/safrans :

### 6. RESERVED MEASUREUR

Use for / utilisé pour : Fundamentale measurement / jauge initiale :  Modification n° : 0

The / Fait le : 22/09/2008 Made in / à : HYERES By / par : james

### 3. MEASURES AND CALCULATIONS OF SAIL AREA - MESURES ET CALCULS DE LA SURFACE DES VOILES



3. Owner / Propriétaire :		Charles-André CASTELLA	
Sail number / N° voile :		SUI 846	
Measurement certificate N :		FRA 2008-088	
<b>Main sail / Grand Voile : 17 m2 max.</b>			
Sailmaker / Voilier :		PERFORMANCES	
Serial n° / N° série :		3562	
Colour / Couleur :		BLANCHE	
Batten number / Nbre de lattes :		7	
Material / Matériau :		APEN 6	
a	8,630	S1 : ((h+h1)(a-a1)+(a1xh))/2	13,3424
h	0,105	S2 : (cxh2)/2	0,7733
c	8,140	S3 : 2/3 c3xh3	0,0733
h	0,190	S4 : (c4xh4)/2	0,2244
c	4,080	S5 : 2/3 c5xh5	0,0204
h	0,110	S6 : 2/3 c6xh6	0,0680
c	2,040	S7 : 2/3 axh7	0,6041
h	0,050	S8 : 2/3 bxh8	0,0149
c	2,040	<b>MS area / GV surface :</b>	<b>15,12</b>
h	0,015	Mast / Mât :	
c	4,075	Length / Longueur :	9,130
h	0,027	Perimeter / Périmètre :	0,380
h	2,170	Mast area / Surf. Du mât :	<b>1,73</b>
b	2,240	Boom / Bôme :	
h	0,010	Height / Hauteur :	
a	0,510	Width / Largeur :	
h	0,980	Length / Longueur :	2,275
		Boom area / Bôme :	
<b>Total area :</b>		<b>16,86</b>	

<b>Jib / Foc n° 1 : 3,45 m2 max.</b>			
<b>Jib / Foc n° 2 : 4,15 m2 max.</b>			
h1 = 50mm max. :	0,0 mm	a	5,760
Sailmaker / Voilier :	PERFORMANCES	h7	0,035
Serial n° / N° série :	3566	c	5,650
Colour / Couleur :	BLANC	h	1,500
Batten number / Nbre de lattes :	3	b	1,540
Material / Matériau :	APEN 6	h1	0,040
		h1	-0,092
		<b>Jib area / Surface Foc</b>	<b>4,15</b>

<b>Spinnaker n°1 : 19m2 max.</b>		<b>Spinnaker n°2 : 21m2 max.</b>	
Sailmaker / Voilier :	PERFORMANCES	SL1	8,670
Serial n° / N° série :	3629	SL2	7,710
Colour / Couleur :	BLEU CLAIR	SM	2,880
Material / Matériau :	NYLON	SF	3,630
		% SMG / SF	79,34
		<b>Spi. area / Surface Spi.</b>	<b>20,68</b>

### 4. RESERVED MEASUREUR

Use for / utilisé pour :  Fundamentale measurement / jauge initiale :  Modification n° :

Or the measurement / ou la jauge :  1 main sail / 1 GV :  or jib / ou 1 foc :  or 1 spi / ou spi :

The / Fait le :  Made in / à :  By / par :