



1. MEASUREMENT FORM & MEASUREMENT CERTIFICATE

BULLETIN DE JAUGE & CERTIFICAT DE CONFORMITE

A.N° **A-FRA 982**B Sail N° / N° voile : **FRA** **53** N° homologation A.M. : **2004**Hulls N° / N° coques : C Brand of boat / marque du bateau : **DIAM 3** Year / Année : **2004**Builder, importer / constructeur, importateur : **ADH INOTEC**Address / adresse : **PORT LA FORET**Postal code / CP : **29940** City / ville : **LA FORET FOUESNANT**D 1st owner / propriétaire : **ANCELLIN VIANNEY**Address / adresse : Postal code / CP : City / ville : 2nd owner / propriétaire : **WALHAIN FABRICE**E Address / adresse : Postal code / CP : City / ville :

Mode de paiement

- Non payé
 Payé par Espèce
 Payé par Chèque

2. RESERVED NATIONAL CLASS ASSOCIATION

Measurement certificate N° / Certificat de conformité N° **A-FRA 982**

Pour être valide ce document doit être accompagné des feuilles de mesures et de calculs correspondantes.

Drawn up the/établi le **06/10/2004** By / par **P.VIVIENT**Validate the/validé le **24/05/2008** By / par **P.C.Barraud**

Signed /signature :

Complementary comments of the measurer / Descriptif complémentaire du jaugeur :

2. MEASURES & DESCRIPTION OF THE BOAT / MESURES & DESCRIPTION DU BATEAU

5. Owner / propriétaire : WALHAIN FABRICE

Sail n° / n° de voile FRA 53 Measurement certificate n° A-FRA 982

PLATFORM / PLATE-FORME : 130 kg mini. : Weight/poids : 140,300 kg Corrector/lest :

BOAT READY TO SAIL/BATEAU PRET A NAVIGUER : 180 kg mini. : Weight/poids : 182,100 kg Corrector/lest :

Total corrector weight / total des lests : 7 kg maxi :

RUDDERS/SAFRANS : Port/bâbord : 3,200 kg Starboard / tribord : 3,200 kg

CENTREBOARDS/DERIVES : Port/bâbord : 3,600 kg Starboard / tribord : 3,800 kg

Comments/observations :

LENGTH/LONGUEUR : 5,52 m. maximum : 1,00 m MAIN BEAM/LARGEUR : 2,60 m. maximum : 1,00 m

Comments/observations :

MATERIALS/MATERIAUX :

Hulls/coques : Rudders/safrans : Centreboards/dérives : Rigging out/gréement dormant :

Spars/espars : Beams/poutres : Trampoline/trampoline :

Comments/observations :

SPARS/GREEMENT :

MAST/MAT :

Total length/Longueur totale : 9,050 m

Perimeter/périmètre : 0,000 m 385 mm. Maxi.

Length/hauteur 2.1.2. : 9,057 m 9100 mm. Maxi.

Length/hauteur 2.1.3. : 6,750 m 6570 mm. Maxi.

Length/hauteur 2.1.4. : 8,100 m 8150 mm. Maxi.

Watertightness/étanchéité : YE

Comments/observations :

BOOM/BOME :

Total length/Longueur totale : 2,460 m

Width/largeur : 0,000 m or/ou Ø 50,000 m/m

Height/hauteur : 0,000 m

Foot loose main sail/ GV bordure libre :

BOWSPRITTANGON :

Total length/Longueur totale : 3,610 m and/et Ø 51,000 m/m

Comments/observations :

RIGGING OUTGREEMENT DORMANT :

2 shrouds/haubans : 1 pair of diamond cables/paire de câbles de losange :

1 forestay/étai avant : 1 pair of spreaders/ paire de barres de flèche :

1 bridle/patte d'oie : 2 pairs of trapeze wires/paires de trapèzes :

Comments/observations :

MARKING/MARQUAGE :

OF THE SAILS/DES VOILES :

Dacron sticker F18 main sail 17,00 m2

Dacron sticker F18 Jib 3,45 m2

Dacron sticker F18 Jib 4,15 m2

Dacron sticker F18 spinnaker 19,00 m2

Dacron sticker F18 spinnaker 21,00 m2

Class emblem F18

OF CORRECTOR WEIGHT /LEST

Weight/poids :

Corrector/lest :

OTHERS/AUTRES :

Mast/mât :

Centreboards/dérives :

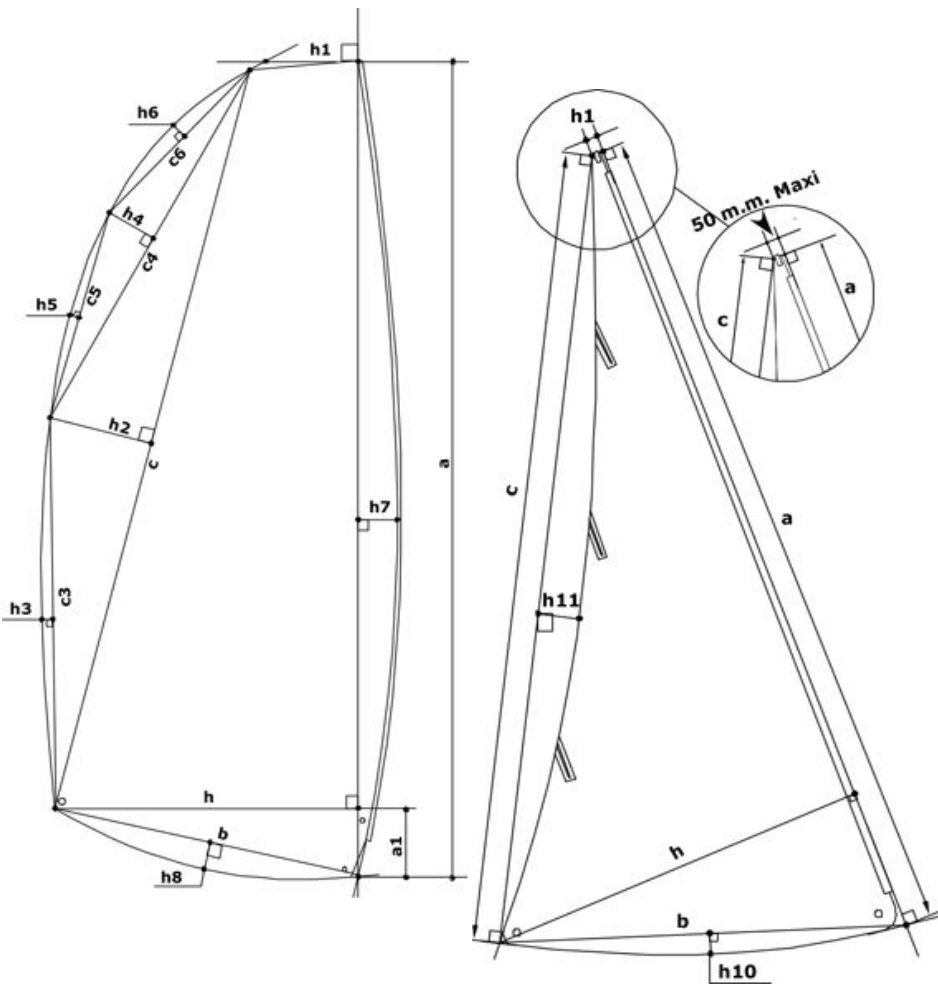
Rudders/safrans :

6. RESERVED MEASUREUR

Use for / utilisé pour : Fundamentale measurement / jauge initiale : Modification n° : 0

The / Fait le : 06/10/2004 Made in / à : CARNAC By / par : P.VIVIENT

3. MEASURES AND CALCULATIONS OF SAIL AREA - MESURES ET CALCULS DE LA SURFACE DES VOILES



3. Owner / Propriétaire :		WALHAIN FABRICE	
Sail number / N° voile :		FRA 53	
Measurement certificate N :		A-FRA 982	
Main sail / Grand Voile : 17 m2 max.			
Sailmaker / Voilier :		ZUCOLLI	
Serial n° / N° série :		38024F	
Colour / Couleur :		NOIRE	
Batten number / Nbre de lattes :		7	
Material / Matériau :		PENTEX	
a	8,350	S1 : ((h+h1)(a-a1)+(a1xh))/2	12,8632
h	0,130	S2 : (cxh2)/2	1,1030
c	8,170	S3 : 2/3 c3xh3	0,0623
h	0,270	S4 : (c4xh4)/2	0,2821
c	4,030	S5 : 2/3 c5xh5	0,0271
h	0,140	S6 : 2/3 c6xh6	0,1142
c	2,015	S7 : 2/3 axh7	0,7237
h	0,085	S8 : 2/3 bxh8	
c	2,030	MS area / GV surface :	15,18
h	0,020	Mast / Mât :	
c	4,060	Length / Longueur :	9,050
h	0,023	Perimeter / Périmètre :	
h	2,240	Mast area / Surf. Du mât :	0,00
b	2,250	Boom / Bôme :	
h	0,000	Height / Hauteur :	
a	0,370	Width / Largeur :	
h	0,880	Length / Longueur :	2,460
		Boom area / Bôme :	
		Total area :	15,18

Jib / Foc n° 1 : 3,45 m2 max.			
Jib / Foc n° 2 : 4,15 m2 max.			
h1 = 50mm max. :	40,0 mm	a	5,570
Sailmaker / Voilier :	ZUCOLLI	h7	0,030
Serial n° / N° série :	37824	c	5,460
Colour / Couleur :	NOIR	h	1,550
Batten number / Nbre de lattes :	3	b	1,570
Material / Matériau :	PENTEX	h1	0,022
		h1	-0,085
		Jib area / Surface Foc	
		4,14	

Spinnaker n°1 : 19m2 max.		Spinnaker n°2 : 21m2 max.	
Sailmaker / Voilier :		SL1	% SMG / SF
Serial n° / N° série :		SL2	
Colour / Couleur :		SM	Spi. area / Surface Spi.
Material / Matériau :		SF	

4. RESERVED MEASUREUR

Use for / utilisé pour : Fundamentale measurement / jauge initiale : Modification n° :

Or the measurement / ou la jauge : 1 main sail / 1 GV : or jib / ou 1 foc : or 1 spi / ou spi :

The / Fait le : Made in / à : By / par :