



INTERNATIONAL FORMULA 18 ASSOCIATION

1. MEASUREMENT FORM & MEASUREMENT CERTIFICATE

BULLETIN DE JAUGE & CERTIFICAT DE CONFORMITE

A.N°

B Sail N° / N° voile : N° homologation A.M. :

Hulls N° / N° coques :

C Brand of boat / marque du bateau : Year / Année :

Builder, importer / constructeur, importateur :

Address / adresse :

Postal code / CP : City / ville :

1st owner / propriétaire :

D Address / adresse :

Postal code / CP : City / ville :

2nd owner / propriétaire :

E Address / adresse :

Postal code / CP : City / ville :

Mode de paiement

- Non payé
- Payé par Espèce
- Payé par Chèque

2. RESERVED NATIONAL CLASS ASSOCIATION

Measurement certificate N° / Certificat de conformité N° A-FRA 905

Pour être valide ce document doit être accompagné des feuilles de mesures et de calculs correspondantes.

Drawn up the/établi le By / par

Validate the/validé le By / par

Signed /signature :

Complementary comments of the measurer / Descriptif complémentaire du jaugeur :

2. MEASURES & DESCRIPTION OF THE BOAT / MESURES & DESCRIPTION DU BATEAU

5. Owner / propriétaire : Michel PERZINSKY

Sail n° / n° de voile Measurement certificate n° A-FRA 905

PLATFORM / PLATE-FORME : 130 kg mini. : Weight/poids : Corrector/lest : 0,300 kg
 BOAT READY TO SAIL/BATEAU PRET A NAVIGUER : 180 kg mini. : Weight/poids : Corrector/lest : 3,600 kg
 Total corrector weight / total des lests : 7 kg maxi : 3,900 kg

RUDDERS/SAFRANS :
 Port/bâbord : Starboard / tribord :

CENTREBOARDS/DERIVES :
 Port/bâbord : Starboard / tribord :

Comments/observations :

LENGTH/LONGUEUR : 5,52 m. maximum : MAIN BEAM/LARGEUR : 2,60 m. maximum :

Comments/observations :

MATERIALS/MATERIAUX :

Hulls/coques : Rudders/safrans : Centreboards/dérives : Rigging out/gréement dormant :
 Spars/espars : Beams/poutres : Trampoline/trampoline :

Comments/observations :

SPARS/GREEMENT :

MAST/MAT :

Total length/Longueur totale :
 Perimeter/périmètre : 385 mm. Maxi.
 Length/hauteur 2.1.2. : 9100 mm. Maxi.
 Length/hauteur 2.1.3. : 6570 mm. Maxi.
 Length/hauteur 2.1.4. : 8150 mm. Maxi.

Watertightness/étanchéité :

Comments/observations :

BOOM/BOME :

Total length/Longueur totale :
 Width/largeur : or/ou Ø
 Height/hauteur :

Foot loose main sail/ GV bordure libre :

BOWSPRITTANGON :

Total length/Longueur totale : and/et Ø

Comments/observations :

RIGGING OUTGREEMENT DORMANT :

2 shrouds/haubans : 1 pair of diamond cables/paire de câbles de losange :
 1 forestay/étai avant : 1 pair of spreaders/ paire de barres de flèche :
 1 bridle/patte d'oie : 2 pairs of trapeze wires/paires de trapèzes :

Comments/observations :

MARKING/MARQUAGE :

OF THE SAILS/DES VOILES :

Dacron sticker F18 main sail 17,00 m2
 Dacron sticker F18 Jib 3,45 m2
 Dacron sticker F18 Jib 4,15 m2
 Dacron sticker F18 spinnaker 19,00 m2
 Dacron sticker F18 spinnaker 21,00 m2
 Class emblem F18

OF CORRECTOR WEIGHT /LEST

Weight/poids :
 Corrector/lest :

OTHERS/AUTRES :

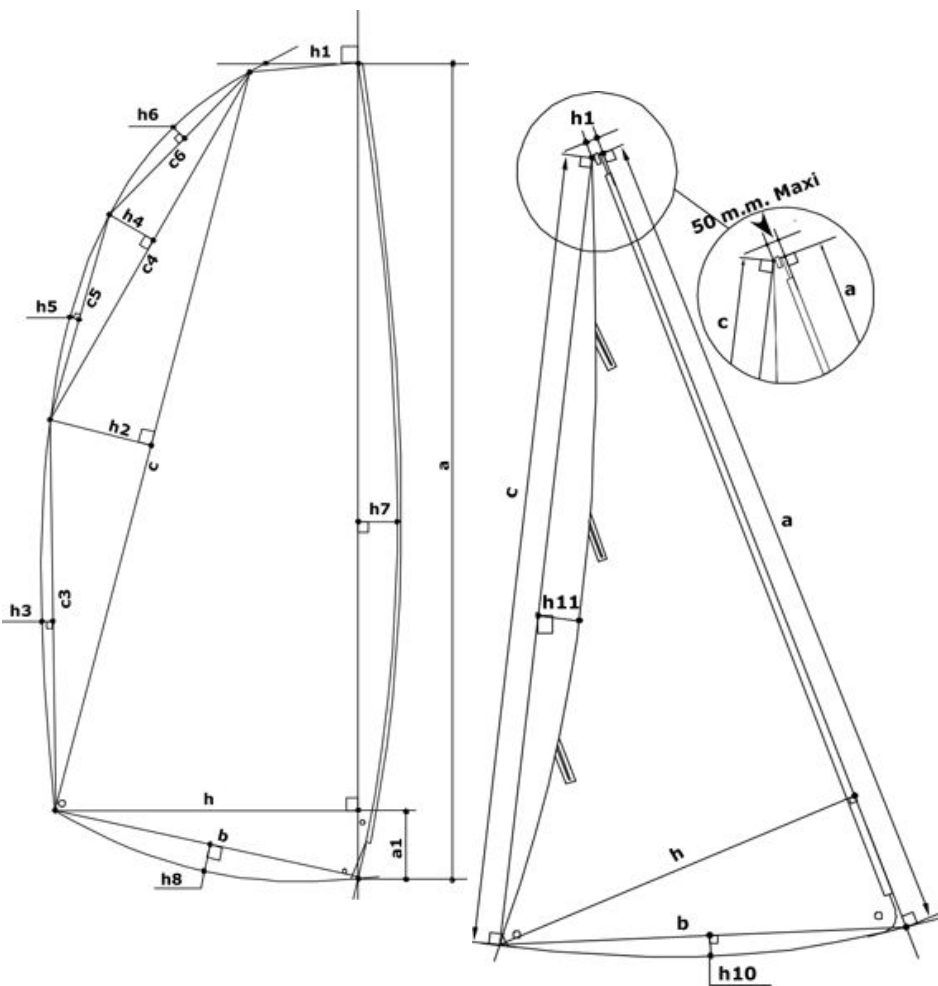
Mast/mât :
 Centreboards/dérives :
 Rudders/safrans :

6. RESERVED MEASUREUR

Use for / utilisé pour : Fundamentale measurement / jauge initiale : Modification n° :

The / Fait le : Made in / à : By / par :

3. MEASURES AND CALCULATIONS OF SAIL AREA - MESURES ET CALCULS DE LA SURFACE DES VOILES



3. Owner / Propriétaire :		Michel PERZINSKY	
Sail number / N° voile :			
Measurement certificate N :		A-FRA 905	
Main sail / Grand Voile : 17 m2 max.			
Sailmaker / Voilier :		Hobie cat sails	
Serial n° / N° série :			
Colour / Couleur :		Noire	
Batten number / Nbre de lattes :		7	
Material / Matériau :		Pintex	
a	8,464	S1 : ((h+h1)(a-a1)+(a1xh))/2	11,7421
h	0,157	S2 : (cxh2)/2	2,0593
c	8,172	S3 : 2/3 c3xh3	0,2639
h	0,504	S4 : (c4xh4)/2	0,2356
c	2,964	S5 : 2/3 c5xh5	0,0266
h	0,159	S6 : 2/3 c6xh6	0,0857
c	1,692	S7 : 2/3 axh7	0,8859
h	0,076	S8 : 2/3 bxh8	
c	1,288	MS area / GV surface :	15,30
h	0,031	Mast / Mât :	
c	5,279	Length / Longueur :	9,050
h	0,075	Perimeter / Périmètre :	0,332
h	2,215	Mast area / Surf. Du mât :	1,50
b	2,251	Boom / Bôme :	
h	0,000	Height / Hauteur :	
a	0,436	Width / Largeur :	
h	0,590	Length / Longueur :	2,490
		Boom area / Bôme :	
		Total area :	16,80

Jib / Foc n° 1 : 3,45 m2 max.			
Jib / Foc n° 2 : 4,15 m2 max.			
h1 = 50mm max. :	48,0 mm	a	5,570 S9 : axh/2 4,2973
Sailmaker / Voilier :	hobie	h7	0,000 S10 : 2/3bxh10 0,0093
Serial n° / N° série :		c	5,580 S11 : 2/3 cxh11 -0,2976
Colour / Couleur :	Blanc	h	1,543 S12 : 2/3 a*h7 0,0000
Batten number / Nbre de lattes :	3	b	1,550
Material / Matériau :	Dacron	h1	0,009
		h1	-0,080
		Jib area / Surface Foc	4,01

Spinnaker n°1 : 19m2 max.		Spinnaker n°2 : 21m2 max.	
Sailmaker / Voilier :	Hobie	SL1	8,380 % SMG / SF 83,24
Serial n° / N° série :		SL2	7,385
Colour / Couleur :	Blanc	SM	3,030
Material / Matériau :	Polyester	SF	3,640
		Spi. area / Surface Spi.	20,70

4. RESERVED MEASUREUR

Use for / utilisé pour : Fundamentale measurement / jauge initiale : Modification n° :

Or the measurement / ou la jauge : 1 main sail / 1 GV : or jib / ou 1 foc : or 1 spi / ou spi :

The / Fait le : Made in / à : By / par :