



1. MEASUREMENT FORM & MEASUREMENT CERTIFICATE

BULLETIN DE JAUGE & CERTIFICAT DE CONFORMITE

A.N° **A-FRA 844**B Sail N° / N° voile : **FRA** **54** N° homologation A.M. :Hulls N° / N° coques : **FR HCE 000 64 E 101** **FR HCE 000 64 E 101**C Brand of boat / marque du bateau : **HOBIE CAT TIGER** Year / Année : **2002**Builder, importer / constructeur, importateur : **HOBIE CAT EUROPE**Address / adresse : **ZI TOULON EST BP 250**Postal code / CP : **83078** City / ville : **TOULON CEDEX 9**1st owner / propriétaire : **CARPENTIER FRANCOIS**

D Address / adresse :

Postal code / CP : City / ville :

2nd owner / propriétaire :

E Address / adresse :

Postal code / CP : City / ville :

Mode de paiement

- Non payé
 Payé par Espèce
 Payé par Chèque

2. RESERVED NATIONAL CLASS ASSOCIATION

Measurement certificate N° / Certificat de conformité N° **A-FRA 844**

Pour être valide ce document doit être accompagné des feuilles de mesures et de calculs correspondantes.

Drawn up the/établi le **13/08/2004** By / par **JL BONHOMME**Validate the/validé le **02/04/2008** By / par **P.C.Barraud**

Signed /signature :

Complementary comments of the measurer / Descriptif complémentaire du jaugeur :

2. MEASURES & DESCRIPTION OF THE BOAT / MESURES & DESCRIPTION DU BATEAU

5. Owner / propriétaire : CARPENTIER FRANCOIS

Sail n° / n° de voile FRA 54 Measurement certificate n° A-FRA 844

PLATFORM / PLATE-FORME : 130 kg mini. : Weight/poids : 131,080 kg Corrector/lest :

BOAT READY TO SAIL/BATEAU PRET A NAVIGUER : 180 kg mini. : Weight/poids : 180,800 kg Corrector/lest :

Total corrector weight / total des lests : 7 kg maxi :

RUDDERS/SAFRANS : Port/bâbord : 3,100 kg Starboard / tribord : 3,110 kg

CENTREBOARDS/DERIVES : Port/bâbord : 4,950 kg Starboard / tribord : 4,930 kg

Comments/observations :

LENGTH/LONGUEUR : 5,52 m. maximum : 1,00 m MAIN BEAM/LARGEUR : 2,60 m. maximum : 1,00 m

Comments/observations :

MATERIALS/MATERIAUX :

Hulls/coques : Rudders/safrans : Centreboards/dérives : Rigging out/gréement dormant :

Spars/espars : Beams/poutres : Trampoline/trampoline :

Comments/observations :

SPARS/GREEMENT :

MAST/MAT :

Total length/Longueur totale : 9,004 m

Perimeter/périmètre : 0,325 m 385 mm. Maxi.

Length/hauteur 2.1.2. : 9,072 m 9100 mm. Maxi.

Length/hauteur 2.1.3. : 6,724 m 6570 mm. Maxi.

Length/hauteur 2.1.4. : 8,070 m 8150 mm. Maxi.

Watertightness/étanchéité :

Comments/observations :

BOOM/BOME :

Total length/Longueur totale : 2,485 m

Width/largeur : 0,000 m or/ou Ø 0,000 m/m

Height/hauteur : 0,000 m

Foot loose main sail/ GV bordure libre :

BOWSPRITTANGON :

Total length/Longueur totale : 0,000 m and/et Ø 0,000 m/m

Comments/observations :

RIGGING OUTGREEMENT DORMANT :

2 shrouds/haubans : 1 pair of diamond cables/paire de câbles de losange :

1 forestay/étai avant : 1 pair of spreaders/ paire de barres de flèche :

1 bridle/patte d'oie : 2 pairs of trapeze wires/paires de trapèzes :

Comments/observations :

MARKING/MARQUAGE :

OF THE SAILS/DES VOILES :

Dacron sticker F18 main sail 17,00 m2

Dacron sticker F18 Jib 3,45 m2

Dacron sticker F18 Jib 4,15 m2

Dacron sticker F18 spinnaker 19,00 m2

Dacron sticker F18 spinnaker 21,00 m2

Class emblem F18

OF CORRECTOR WEIGTH /LEST

Weight/poids :

Corrector/lest :

OTHERS/AUTRES :

Mast/mât :

Centreboards/dérives :

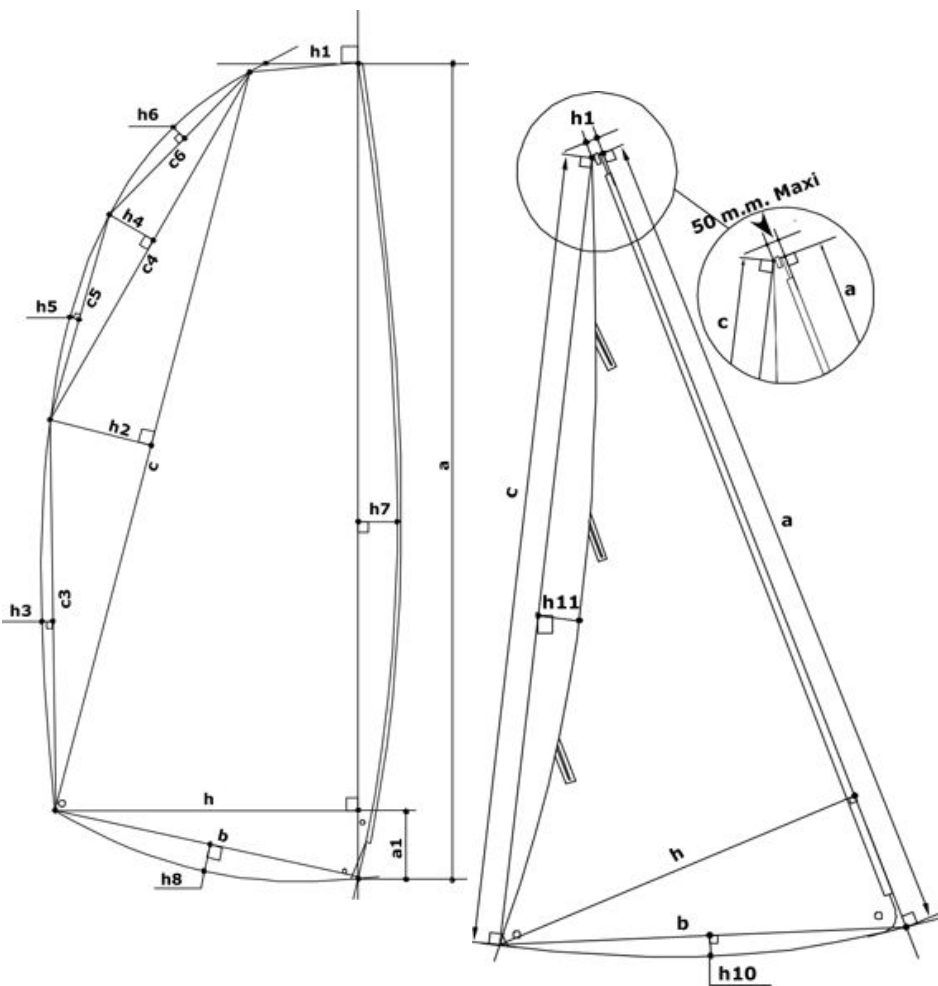
Rudders/safrans :

6. RESERVED MEASUREUR

Use for / utilisé pour : Fundamentale measurement / jauge initiale : Modification n° : 0

The / Fait le : 13/08/2004 Made in / à : Hyeres By / par : JL BONHOMME

3. MEASURES AND CALCULATIONS OF SAIL AREA - MESURES ET CALCULS DE LA SURFACE DES VOILES



3. Owner / Propriétaire :		CARPENTIER FRANCOIS	
Sail number / N° voile :		FRA 54	
Measurement certificate N :		A-FRA 844	
Main sail / Grand Voile : 17 m2 max.			
Sailmaker / Voilier :		HOBIEC CAT	
Serial n° / N° série :		T 00 41 008	
Colour / Couleur :		NOIR	
Batten number / Nbre de lattes :		6	
Material / Matériau :		PENTEX	
a	8,465	S1 : ((h+h1)(a-a1)+(a1xh))/2	11,7344
h	0,142	S2 : (cxh2)/2	1,8427
c	8,190	S3 : 2/3 c3xh3	0,2243
h	0,450	S4 : (c4xh4)/2	0,5265
c	4,050	S5 : 2/3 c5xh5	0,0407
h	0,260	S6 : 2/3 c6xh6	0,1367
c	2,050	S7 : 2/3 axh7	0,8014
h	0,100	S8 : 2/3 bxh8	
c	2,035	MS area / GV surface :	15,31
h	0,030	Mast / Mât :	
c	4,205	Length / Longueur :	9,004
h	0,080	Perimeter / Périmètre :	0,325
h	2,225	Mast area / Surf. Du mât :	1,46
b	0,100	Boom / Bôme :	
h	0,000	Height / Hauteur :	
a	0,475	Width / Largeur :	
h	0,580	Length / Longueur :	2,485
		Boom area / Bôme :	
		Total area :	16,77

Jib / Foc n° 1 : 3,45 m2 max.			
Jib / Foc n° 2 : 4,15 m2 max.			
h1 = 50mm max. :	0,0 mm	h7	0,000
Sailmaker / Voilier :	ULLMAN SAILS	c	5,186
Serial n° / N° série :	2278	h	1,605
Colour / Couleur :	BLANC	b	1,624
Batten number / Nbre de lattes :	3	h1	0,010
Material / Matériau :	DACRON	h1	-0,065
		Jib area / Surface Foc	
		4,03	

Spinnaker n°1 : 19m2 max.		Spinnaker n°2 : 21m2 max.	
Sailmaker / Voilier :	HOBIE CAT	SL1	8,340
Serial n° / N° série :		SL2	7,380
Colour / Couleur :	BLANC	SM	3,048
Material / Matériau :	DACRON	SF	3,640
		% SMG / SF	
		83,74	
		Spi. area / Surface Spi.	
		20,74	

4. RESERVED MEASUREUR

Use for / utilisé pour : Fundamentale measurement / jauge initiale : Modification n° :

Or the measurement / ou la jauge : 1 main sail / 1 GV : or jib / ou 1 foc : or 1 spi / ou spi :

The / Fait le : Made in / à : By / par :