



1. MEASUREMENT FORM & MEASUREMENT CERTIFICATE

BULLETIN DE JAUGE & CERTIFICAT DE CONFORMITE

A.N°

B Sail N° / N° voile : N° homologation A.M. :

Hulls N° / N° coques :

C Brand of boat / marque du bateau : Year / Année :

Builder, importer / constructeur, importateur :

Address / adresse :

Postal code / CP : City / ville :

1st owner / propriétaire :

D Address / adresse :

Postal code / CP : City / ville :

2nd owner / propriétaire :

E Address / adresse :

Postal code / CP : City / ville :

Mode de paiement

- Non payé
- Payé par Espèce
- Payé par Chèque

2. RESERVED NATIONAL CLASS ASSOCIATION

Measurement certificate N° / Certificat de conformité N° A-FRA 773

Pour être valide ce document doit être accompagné des feuilles de mesures et de calculs correspondantes.

Drawn up the/établi le By / par

Validate the/validé le By / par

Signed /signature :

CERTIFICAT ABSENT
DES ARCHIVES DE
L'AFF18changement de
propriétaire

Complementary comments of the measurer / Descriptif complémentaire du jaugeur :

2. MEASURES & DESCRIPTION OF THE BOAT / MESURES & DESCRIPTION DU BATEAU

5. Owner / propriétaire :

Sail n° / n° de voile FRA 773 Measurement certificate n° A-FRA 773

PLATFORM / PLATE-FORME : 130 kg mini. : Weight/poids : 130,500 kg Corrector/lest :

BOAT READY TO SAIL/BATEAU PRET A NAVIGUER : 180 kg mini. : Weight/poids : 181,500 kg Corrector/lest :

Total corrector weight / total des lests : 7 kg maxi :

RUDDERS/SAFRANS : Port/bâbord : 3,200 kg Starboard / tribord : 3,200 kg

CENTREBOARDS/DERIVES : Port/bâbord : 3,500 kg Starboard / tribord : 3,500 kg

Comments/observations :

LENGTH/LONGUEUR : 5,52 m. maximum : 1,00 m MAIN BEAM/LARGEUR : 2,60 m. maximum : 1,00 m

Comments/observations :

MATERIALS/MATERIAUX :

Hulls/coques : Rudders/safrans : Centreboards/dérives : Rigging out/gréement dormant :

Spars/espars : Beams/poutres : Trampoline/trampoline :

Comments/observations :

SPARS/GREEMENT :

MAST/MAT :

Total length/Longueur totale : 9,150 m

Perimeter/périmètre : 0,330 m 385 mm. Maxi.

Length/hauteur 2.1.2. : 9,100 m 9100 mm. Maxi.

Length/hauteur 2.1.3. : 6,750 m 6570 mm. Maxi.

Length/hauteur 2.1.4. : 8,130 m 8150 mm. Maxi.

Watertightness/étanchéité :

Comments/observations :

BOOM/BOME :

Total length/Longueur totale : 0,000 m

Width/largeur : 0,040 m or/ou Ø 40,000 m/m

Height/hauteur : 0,060 m

Foot loose main sail/ GV bordure libre :

BOWSPRITTANGON :

Total length/Longueur totale : 3,650 m and/et Ø 50,000 m/m

Comments/observations :

RIGGING OUTGREEMENT DORMANT :

2 shrouds/haubans : 1 pair of diamond cables/paire de câbles de losange :

1 forestay/étai avant : 1 pair of spreaders/ paire de barres de flèche :

1 bridle/patte d'oie : 2 pairs of trapeze wires/paires de trapèzes :

Comments/observations :

MARKING/MARQUAGE :

OF THE SAILS/DES VOILES :

Dacron sticker F18 main sail 17,00 m2

Dacron sticker F18 Jib 3,45 m2

Dacron sticker F18 Jib 4,15 m2

Dacron sticker F18 spinnaker 19,00 m2

Dacron sticker F18 spinnaker 21,00 m2

Class emblem F18

OF CORRECTOR WEIGTH /LEST

Weight/poids :

Corrector/lest :

OTHERS/AUTRES :

Mast/mât :

Centreboards/dérives :

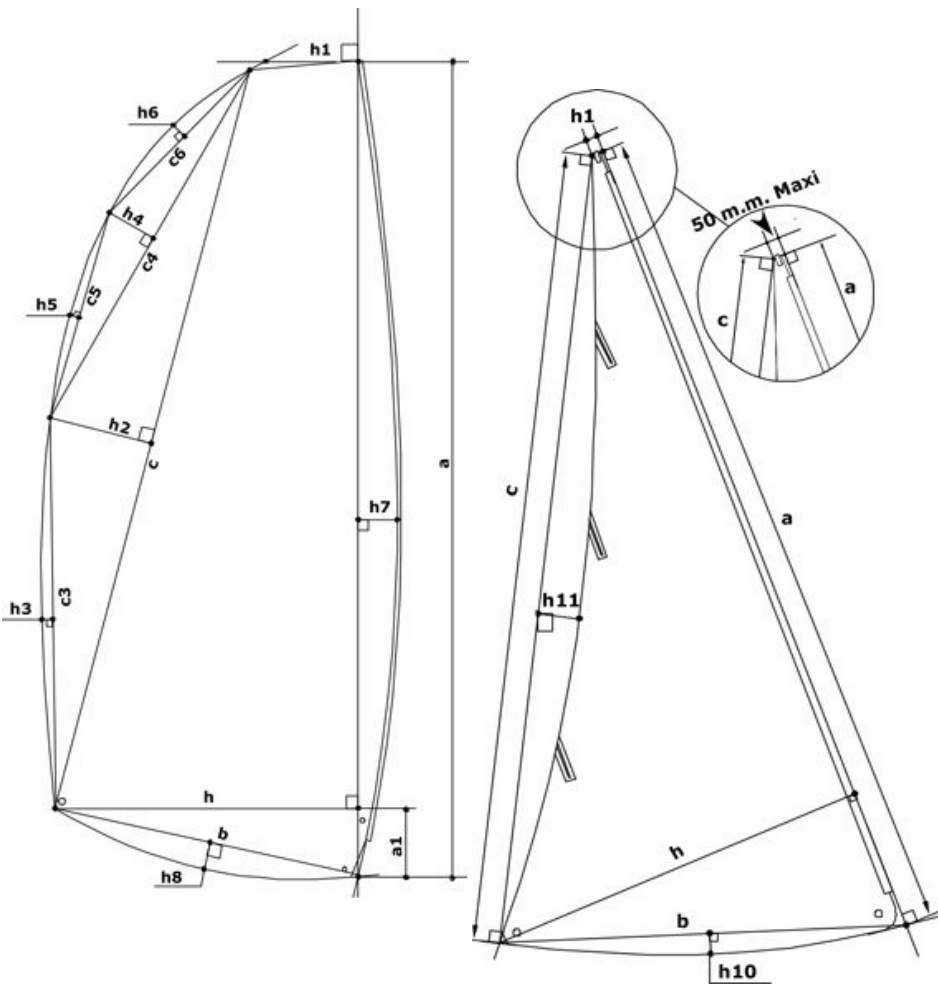
Rudders/safrans :

6. RESERVED MEASUREUR

Use for / utilisé pour : Fundamentale measurement / jauge initiale : Modification n° : 0

The / Fait le : 27/04/2007 Made in / à : By / par : YVES ALLAIRE

3. MEASURES AND CALCULATIONS OF SAIL AREA - MESURES ET CALCULS DE LA SURFACE DES VOILES



3. Owner / Propriétaire :			
Sail number / N° voile :		FRA 773	
Measurement certificate N :		A-FRA 773	
Main sail / Grand Voile : 17 m2 max.			
Sailmaker / Voilier :			
Serial n° / N° série :		O.F.	
Colour / Couleur :			
Batten number / Nbre de lattes :		7	
Material / Matériau :		PENTEX	
a	8,415	S1 : ((h+h1)(a-a1)+(a1xh))/2	12,3045
h	0,167	S2 : (cxh2)/2	1,2624
c	8,015	S3 : 2/3 c3xh3	0,0535
h	0,315	S4 : (c4xh4)/2	0,5125
c	4,020	S5 : 2/3 c5xh5	0,0243
h	0,255	S6 : 2/3 c6xh6	0,2092
c	2,025	S7 : 2/3 axh7	0,9369
h	0,155	S8 : 2/3 bxh8	
c	2,025	MS area / GV surface :	15,30
h	0,018	Mast / Mât :	
c	4,015	Length / Longueur :	9,150
h	0,020	Perimeter / Périmètre :	0,330
h	2,200	Mast area / Surf. Du mât :	1,51
b	2,230	Boom / Bôme :	
h	0,000	Height / Hauteur :	0,060
a	0,498	Width / Largeur :	0,040
h	0,770	Length / Longueur :	
		Boom area / Bôme :	
		Total area :	16,81

Jib / Foc n° 1 : 3,45 m2 max.			
Jib / Foc n° 2 : 4,15 m2 max.			
h1 = 50mm max. :	43,0 mm	a	5,835 S9 : axh/2 4,4054
Sailmaker / Voilier :		h7	-0,019 S10 : 2/3bxh10 0,0462
Serial n° / N° série :	0	c	5,743 S11 : 2/3 cxh11 -0,2872
Colour / Couleur :		h	1,510 S12 : 2/3 a*h7 -0,0739
Batten number / Nbre de lattes :	3	b	1,540
Material / Matériau :		h1	0,045
		h1	-0,075
		Jib area / Surface Foc 4,09	

Spinnaker n°1 : 19m2 max.		Spinnaker n°2 : 21m2 max.	
Sailmaker / Voilier :		SL1	8,640 % SMG / SF 78,87
Serial n° / N° série :	27547	SL2	7,570
Colour / Couleur :		SM	2,930
Material / Matériau :		SF	3,715
		Spi. area / Surface Spi. 20,85	

4. RESERVED MEASUREUR

Use for / utilisé pour : Fundamentale measurement / jauge initiale : Modification n° :

Or the measurement / ou la jauge : 1 main sail / 1 GV : or jib / ou 1 foc : or 1 spi / ou spi :

The / Fait le : Made in / à : By / par :