



## 1. MEASUREMENT FORM &amp; MEASUREMENT CERTIFICATE

## BULLETIN DE JAUGE &amp; CERTIFICAT DE CONFORMITE

A.N° **A-FRA 674**B Sail N° / N° voile : **FRA** **111** N° homologation A.M. :Hulls N° / N° coques : **18T065**C Brand of boat / marque du bateau : **TIGER** Year / Année : **1995**Builder, importer / constructeur, importateur : **HOBIE CAT EUROPE**Address / adresse : **ZI TOULON EST**Postal code / CP : **83078** City / ville : **TOULON CEDEX 09**D 1st owner / propriétaire : **LE CARRE Didier**

Address / adresse :

Postal code / CP : City / ville :

2nd owner / propriétaire :

E Address / adresse :

Postal code / CP : City / ville :

## Mode de paiement

- Non payé  
 Payé par Espèce  
 Payé par Chèque

## 2. RESERVED NATIONAL CLASS ASSOCIATION

Measurement certificate N° / Certificat de conformité N° **A-FRA 674**

Pour être valide ce document doit être accompagné des feuilles de mesures et de calculs correspondantes.

Drawn up the/établi le **26/04/2003** By / par **Yvan Sauveur (IS260403-01)**Validate the/validé le **02/04/2008** By / par **P.C.Barraud**

Signed /signature :

Complementary comments of the measurer / Descriptif complémentaire du jaugeur :

## 2. MEASURES & DESCRIPTION OF THE BOAT / MESURES & DESCRIPTION DU BATEAU

5. Owner / propriétaire : LE CARRE Didier

Sail n° / n° de voile FRA 111 Measurement certificate n° A-FRA 674

PLATFORM / PLATE-FORME : 130 kg mini. : Weight/poids : 135,200 kg Corrector/lest :

BOAT READY TO SAIL/BATEAU PRET A NAVIGUER : 180 kg mini. : Weight/poids : 184,000 kg Corrector/lest :

Total corrector weight / total des lests : 7 kg maxi :

RUDDERS/SAFRANS : Port/bâbord : 4,000 kg Starboard / tribord : 4,100 kg

CENTREBOARDS/DERIVES : Port/bâbord : 3,800 kg Starboard / tribord : 4,200 kg

Comments/observations :

LENGTH/LONGUEUR : 5,52 m. maximum : 1,00 m MAIN BEAM/LARGEUR : 2,60 m. maximum : 1,00 m

Comments/observations :

MATERIALS/MATERIAUX :

Hulls/coques :  Rudders/safrans :  Centreboards/dérives :  Rigging out/gréement dormant :

Spars/espars :  Beams/poutres :  Trampoline/trampoline :

Comments/observations :

### SPARS/GREEMENT :

MAST/MAT :

Total length/Longueur totale : 8,994 m

Perimeter/périmètre : 0,334 m 385 mm. Maxi.

Length/hauteur 2.1.2. : 9,080 m 9100 mm. Maxi.

Length/hauteur 2.1.3. : 6,744 m 6570 mm. Maxi.

Length/hauteur 2.1.4. : 8,145 m 8150 mm. Maxi.

Watertightness/étanchéité : OK

Comments/observations :

BOOM/BOME :

Total length/Longueur totale : 0,000 m

Width/largeur : 0,048 m or/ou Ø 0,000 m/m

Height/hauteur : 0,060 m

Foot loose main sail/ GV bordure libre :

BOWSPRIT/TANGON :

Total length/Longueur totale : 3,485 m and/et Ø 0,000 m/m

Comments/observations : Long dépassante: 785mm

### RIGGING OUTGREEMENT DORMANT :

2 shrouds/haubans :  1 pair of diamond cables/paire de câbles de losange :

1 forestay/étai avant :  1 pair of spreaders/ paire de barres de flèche :

1 bridle/patte d'oie :  2 pairs of trapeze wires/paires de trapèzes :

Comments/observations : Ok

### MARKING/MARQUAGE :

OF THE SAILS/DES VOILES :

Dacron sticker F18 main sail 17,00 m2

Dacron sticker F18 Jib 3,45 m2

Dacron sticker F18 Jib 4,15 m2

Dacron sticker F18 spinnaker 19,00 m2

Dacron sticker F18 spinnaker 21,00 m2

Class emblem F18

OF CORRECTOR WEIGTH /LEST

Weight/poids :

Corrector/lest :

OTHERS/AUTRES :

Mast/mât :

Centreboards/dérives :

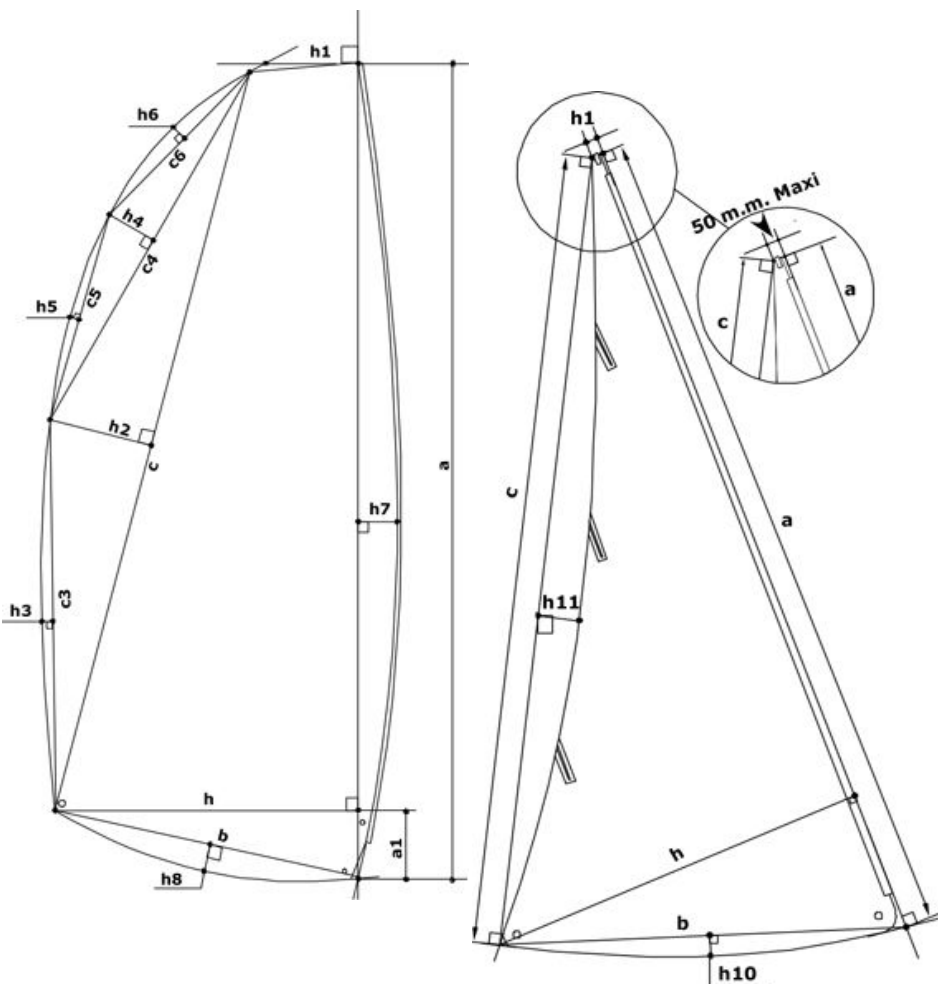
Rudders/safrans :

### 6. RESERVED MEASUREUR

Use for / utilisé pour : Fundamentale measurement / jauge initiale :  Modification n° : 0

The / Fait le : 26/04/2003 Made in / à : By / par : Yvan Sauveur (IS260403-01)

### 3. MEASURES AND CALCULATIONS OF SAIL AREA - MESURES ET CALCULS DE LA SURFACE DES VOILES



|   |       |                               |              |
|---|-------|-------------------------------|--------------|
| 3. Owner / Propriétaire :                   |       | LE CARRE Didier               |              |
| Sail number / N° voile :                    |       | FRA 111                       |              |
| Measurement certificate N :                 |       | A-FRA 674                     |              |
| <b>Main sail / Grand Voile : 17 m2 max.</b> |       |                               |              |
| Sailmaker / Voilier :                       |       | Hobie                         |              |
| Serial n° / N° série :                      |       |                               |              |
| Colour / Couleur :                          |       | bleue                         |              |
| Batten number / Nbre de lattes :            |       | 7                             |              |
| Material / Matériau :                       |       | Mylaar                        |              |
| a   | 8,444 | S1 : ((h+h1)(a-a1)+(a1xh))/2  | 9,6524       |
| h   | 0,153 | S2 : (cxh2)/2                 | 3,1495       |
| c   | 8,310 | S3 : 2/3 c3xh3                | 0,2346       |
| h   | 0,758 | S4 : (c4xh4)/2                | 0,7432       |
| c   | 4,223 | S5 : 2/3 c5xh5                | 0,0642       |
| h   | 0,352 | S6 : 2/3 c6xh6                | 0,2388       |
| c   | 2,132 | S7 : 2/3 axh7                 | 0,8613       |
| h   | 0,168 | S8 : 2/3 bxh8                 | 0,0030       |
| c   | 2,140 | <b>MS area / GV surface :</b> | <b>14,95</b> |
| h   | 0,045 | Mast / Mât :                  |              |
| c   | 4,240 | Length / Longueur :           | 8,994        |
| h   | 0,083 | Perimeter / Périmètre :       | 0,334        |
| h   | 2,205 | Mast area / Surf. Du mât :    | <b>1,50</b>  |
| b   | 2,238 | Boom / Bôme :                 |              |
| h   | 0,002 | Height / Hauteur :            | 0,060        |
| a   | 0,377 | Width / Largeur :             | 0,048        |
| h   | 0,085 | Length / Longueur :           |              |
|   |       | Boom area / Bôme :            |              |
|   |       |                               |              |
|   |       |                               |              |
|   |       | <b>Total area :</b>           | <b>16,45</b> |

|                                      |         |                               |                               |
|--------------------------------------|---------|-------------------------------|-------------------------------|
| <b>Jib / Foc n° 1 : 3,45 m2 max.</b> |         |                               |                               |
| <b>Jib / Foc n° 2 : 4,15 m2 max.</b> |         |                               |                               |
| h1 = 50mm max. :                     | 40,0 mm | a                             | 5,666 S9 : axh/2 4,2637       |
| Sailmaker / Voilier :                | Hobie   | h7                            | 0,027 S10 : 2/3bxh10 0,0252   |
| Serial n° / N° série :               |         | c                             | 5,387 S11 : 2/3 cxh11 -0,3771 |
| Colour / Couleur :                   | blanc   | h                             | 1,505 S12 : 2/3 a*h7 0,1020   |
| Batten number / Nbre de lattes :     | 3       | b                             | 1,573                         |
| Material / Matériau :                |         | h1                            | 0,024                         |
|                                      |         | h1                            | -0,105                        |
|                                      |         | <b>Jib area / Surface Foc</b> | <b>4,01</b>                   |

|                                  |            |                                  |                        |
|----------------------------------|------------|----------------------------------|------------------------|
| <b>Spinnaker n°1 : 19m2 max.</b> |            | <b>Spinnaker n°2 : 21m2 max.</b> |                        |
| Sailmaker / Voilier :            | incidence  | SL1                              | 8,570 % SMG / SF 76,29 |
| Serial n° / N° série :           |            | SL2                              | 7,331                  |
| Colour / Couleur :               | Blanc/bleu | SM                               | 2,960                  |
| Material / Matériau :            | Polyester  | SF                               | 3,880                  |
|                                  |            | <b>Spi. area / Surface Spi.</b>  | <b>20,83</b>           |

### 4. RESERVED MEASUREUR

Use for / utilisé pour :  Fundamentale measurement / jauge initiale :  Modification n° :

Or the measurement / ou la jauge :  1 main sail / 1 GV :  or jib / ou 1 foc :  or 1 spi / ou spi :

The / Fait le :  Made in / à :  By / par :