



## 1. MEASUREMENT FORM &amp; MEASUREMENT CERTIFICATE

## BULLETIN DE JAUGE &amp; CERTIFICAT DE CONFORMITE

A.N° **A-FRA 617**B Sail N° / N° voile :   N° homologation A.M. : Hulls N° / N° coques :  C Brand of boat / marque du bateau :  Year / Année : Builder, importer / constructeur, importateur : Address / adresse : Postal code / CP :  City / ville : D 1st owner / propriétaire : Address / adresse : Postal code / CP :  City / ville : E 2nd owner / propriétaire : Address / adresse : Postal code / CP :  City / ville : 

## Mode de paiement

- Non payé  
 Payé par Espèce  
 Payé par Chèque

## 2. RESERVED NATIONAL CLASS ASSOCIATION

Measurement certificate N° / Certificat de conformité N° A-FRA 617

Pour être valide ce document doit être accompagné des feuilles de mesures et de calculs correspondantes.

Drawn up the/établi le  By / par Validate the/validé le  By / par 

Signed /signature :

Complementary comments of the measurer / Descriptif complémentaire du jaugeur :

## 2. MEASURES & DESCRIPTION OF THE BOAT / MESURES & DESCRIPTION DU BATEAU

5. Owner / propriétaire : BOURRIER Nicole

Sail n° / n° de voile 343 Measurement certificate n° A-FRA 617

PLATFORM / PLATE-FORME : 130 kg mini. : Weight/poids : 125,000 kg Corrector/lest : 5,000 kg

BOAT READY TO SAIL/BATEAU PRET A NAVIGUER : 180 kg mini. : Weight/poids : 184,000 kg Corrector/lest :

Total corrector weight / total des lests : 7 kg maxi : 5,000 kg

RUDDERS/SAFRANS : Port/bâbord : 4,200 kg Starboard / tribord : 4,300 kg

CENTREBOARDS/DERIVES : Port/bâbord : 3,900 kg Starboard / tribord : 3,900 kg

Comments/observations :

LENGTH/LONGUEUR : 5,52 m. maximum : 1,00 m MAIN BEAM/LARGEUR : 2,60 m. maximum : 1,00 m

Comments/observations :

MATERIALS/MATERIAUX :

Hulls/coques :  Rudders/safrans :  Centreboards/dérives :  Rigging out/gréement dormant :

Spars/espars :  Beams/poutres :  Trampoline/trampoline :

Comments/observations :

### SPARS/GREEMENT :

MAST/MAT :

Total length/Longueur totale : 9,000 m

Perimeter/périmètre : 0,340 m 385 mm. Maxi.

Length/hauteur 2.1.2. : 9,080 m 9100 mm. Maxi.

Length/hauteur 2.1.3. : 6,800 m 6570 mm. Maxi.

Length/hauteur 2.1.4. : 8,230 m 8150 mm. Maxi.

Watertightness/étanchéité :

Comments/observations :

BOOM/BOME :

Total length/Longueur totale : 2,460 m

Width/largeur : 0,050 m or/ou Ø 0,000 m/m

Height/hauteur : 0,060 m

Foot loose main sail/ GV bordure libre :

BOWSPRIT/TANGON :

Total length/Longueur totale : 3,520 m and/et Ø 50,000 m/m

Comments/observations :

### RIGGING OUTGREEMENT DORMANT :

2 shrouds/haubans :  1 pair of diamond cables/paire de câbles de losange :

1 forestay/étai avant :  1 pair of spreaders/ paire de barres de flèche :

1 bridle/patte d'oie :  2 pairs of trapeze wires/paires de trapèzes :

Comments/observations :

### MARKING/MARQUAGE :

OF THE SAILS/DES VOILES :

Dacron sticker F18 main sail 17,00 m2

Dacron sticker F18 Jib 3,45 m2

Dacron sticker F18 Jib 4,15 m2

Dacron sticker F18 spinnaker 19,00 m2

Dacron sticker F18 spinnaker 21,00 m2

Class emblem F18

OF CORRECTOR WEIGHT /LEST

Weight/poids :

Corrector/lest :

OTHERS/AUTRES :

Mast/mât :

Centreboards/dérives :

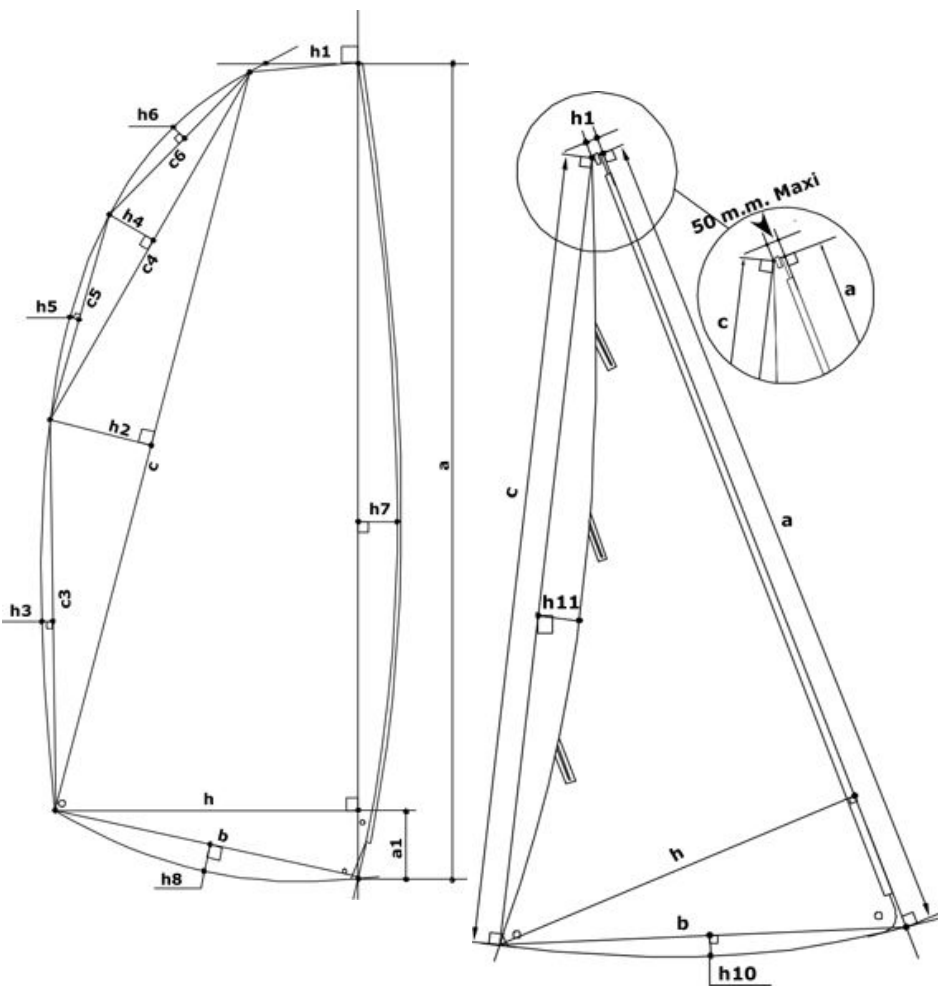
Rudders/safrans :

### 6. RESERVED MEASUREUR

Use for / utilisé pour : Fundamentale measurement / jauge initiale :  Modification n° : 0

The / Fait le : 26/04/2001 Made in / à : By / par : SOMBARDIER

### 3. MEASURES AND CALCULATIONS OF SAIL AREA - MESURES ET CALCULS DE LA SURFACE DES VOILES



3. Owner / Propriétaire :		BOURRIER Nicole	
Sail number / N° voile :		343	
Measurement certificate N :		A-FRA 617	
<b>Main sail / Grand Voile : 17 m2 max.</b>			
Sailmaker / Voilier :			
Serial n° / N° série :			
Colour / Couleur :			
Batten number / Nbre de lattes :		0	
Material / Matériau :			
a	8,300	S1 : ((h+h1)(a-a1)+(a1xh))/2	9,6560
h	0,020	S2 : (cxh2)/2	3,7125
c	8,250	S3 : 2/3 c3xh3	0,2048
h	0,900	S4 : (c4xh4)/2	1,0098
c	4,590	S5 : 2/3 c5xh5	0,0844
h	0,440	S6 : 2/3 c6xh6	0,4064
c	2,540	S7 : 2/3 axh7	0,1107
h	0,240	S8 : 2/3 bxh8	0,0681
c	2,110	<b>MS area / GV surface :</b>	<b>15,25</b>
h	0,060	Mast / Mât :	
c	3,840	Length / Longueur :	9,000
h	0,080	Perimeter / Périmètre :	0,340
h	2,240	Mast area / Surf. Du mât :	<b>1,53</b>
b	2,270	Boom / Bôme :	
h	0,045	Height / Hauteur :	0,060
a	0,300	Width / Largeur :	0,050
h	0,090	Length / Longueur :	2,460
		Boom area / Bôme :	
		<b>Total area :</b>	<b>16,78</b>

<b>Jib / Foc n° 1 : 3,45 m2 max.</b>			
<b>Jib / Foc n° 2 : 4,15 m2 max.</b>			
h1 = 50mm max. :	40,0 mm	a	5,650 S9 : axh/2 4,1951
Sailmaker / Voilier :		h7	0,000 S10 : 2/3bxh10 0,0300
Serial n° / N° série :		c	5,600 S11 : 2/3 cxh11 -0,2987
Colour / Couleur :		h	1,485 S12 : 2/3 a*h7 0,0000
Batten number / Nbre de lattes :	0	b	1,500
Material / Matériau :		h1	0,030
		h1	-0,080
		<b>Jib area / Surface Foc</b>	<b>3,93</b>

<b>Spinnaker n°1 : 19m2 max.</b>		<b>Spinnaker n°2 : 21m2 max.</b>	
Sailmaker / Voilier :		SL1	8,450 % SMG / SF 77,72
Serial n° / N° série :		SL2	7,370
Colour / Couleur :		SM	2,930
Material / Matériau :		SF	3,770
		<b>Spi. area / Surface Spi.</b>	<b>20,42</b>

### 4. RESERVED MEASUREUR

Use for / utilisé pour :  Fundamentale measurement / jauge initiale :  Modification n° :

Or the measurement / ou la jauge :  1 main sail / 1 GV :  or jib / ou 1 foc :  or 1 spi / ou spi :

The / Fait le :  Made in / à :  By / par :