



1. MEASUREMENT FORM & MEASUREMENT CERTIFICATE

BULLETIN DE JAUGE & CERTIFICAT DE CONFORMITE

A.N° **A-FRA 1114**B Sail N° / N° voile : **FRA** **99** N° homologation A.M. :

Hulls N° / N° coques :

C Brand of boat / marque du bateau : **ALADO 18 2** Year / Année : **2005**Builder, importer / constructeur, importateur : **Jacques VALER**Address / adresse : **13 Rue Jean Bart**Postal code / CP : **56410** City / ville : **ETEL**1st owner / propriétaire : **COJAN Antoine**

D Address / adresse :

Postal code / CP : City / ville :

2nd owner / propriétaire :

E Address / adresse :

Postal code / CP : City / ville :

Mode de paiement

- Non payé
 Payé par Espèce
 Payé par Chèque

2. RESERVED NATIONAL CLASS ASSOCIATION

Measurement certificate N° / Certificat de conformité N° **A-FRA 1114**

Pour être valide ce document doit être accompagné des feuilles de mesures et de calculs correspondantes.

Drawn up the/établi le **03/09/2005** By / par **L.FEQUET**Validate the/validé le **07/05/2008** By / par **Ioic**

Signed /signature :

Complementary comments of the measurer / Descriptif complémentaire du jaugeur :

2. MEASURES & DESCRIPTION OF THE BOAT / MESURES & DESCRIPTION DU BATEAU

5. Owner / propriétaire : COJAN Antoine

Sail n° / n° de voile FRA 99 Measurement certificate n° A-FRA 1114

PLATFORM / PLATE-FORME : 130 kg mini. : Weight/poids : 146,000 kg Corrector/lest :

BOAT READY TO SAIL/BATEAU PRET A NAVIGUER : 180 kg mini. : Weight/poids : 188,800 kg Corrector/lest :

Total corrector weight / total des lests : 7 kg maxi :

RUDDERS/SAFRANS : Port/bâbord : 2,900 kg Starboard / tribord : 3,000 kg

CENTREBOARDS/DERIVES : Port/bâbord : 4,000 kg Starboard / tribord : 4,000 kg

Comments/observations :

LENGTH/LONGUEUR : 5,52 m. maximum : 1,00 m MAIN BEAM/LARGEUR : 2,60 m. maximum : 1,00 m

Comments/observations :

MATERIALS/MATERIAUX :

Hulls/coques : Rudders/safrans : Centreboards/dérives : Rigging out/gréement dormant :

Spars/espars : Beams/poutres : Trampoline/trampoline :

Comments/observations :

SPARS/GREEMENT :

MAST/MAT :

Total length/Longueur totale : 8,990 m

Perimeter/périmètre : 0,365 m 385 mm. Maxi.

Length/hauteur 2.1.2. : 9,100 m 9100 mm. Maxi.

Length/hauteur 2.1.3. : 6,750 m 6570 mm. Maxi.

Length/hauteur 2.1.4. : 8,140 m 8150 mm. Maxi.

Watertightness/étanchéité :

Comments/observations :

BOOM/BOME :

Total length/Longueur totale : 2,450 m

Width/largeur : 0,410 m or/ou Ø 0,000 m/m

Height/hauteur : 0,600 m

Foot loose main sail/ GV bordure libre :

BOWSPRITTANGON :

Total length/Longueur totale : 3,615 m and/et Ø 0,000 m/m

Comments/observations : 77mm dépassant

RIGGING OUTGREEMENT DORMANT :

2 shrouds/haubans : 1 pair of diamond cables/paire de câbles de losange :

1 forestay/étai avant : 1 pair of spreaders/ paire de barres de flèche :

1 bridle/patte d'oie : 2 pairs of trapeze wires/paires de trapèzes :

Comments/observations :

MARKING/MARQUAGE :

OF THE SAILS/DES VOILES :

Dacron sticker F18 main sail 17,00 m2

Dacron sticker F18 Jib 3,45 m2

Dacron sticker F18 Jib 4,15 m2

Dacron sticker F18 spinnaker 19,00 m2

Dacron sticker F18 spinnaker 21,00 m2

Class emblem F18

OF CORRECTOR WEIGHT /LEST

Weight/poids :

Corrector/lest :

OTHERS/AUTRES :

Mast/mât :

Centreboards/dérives :

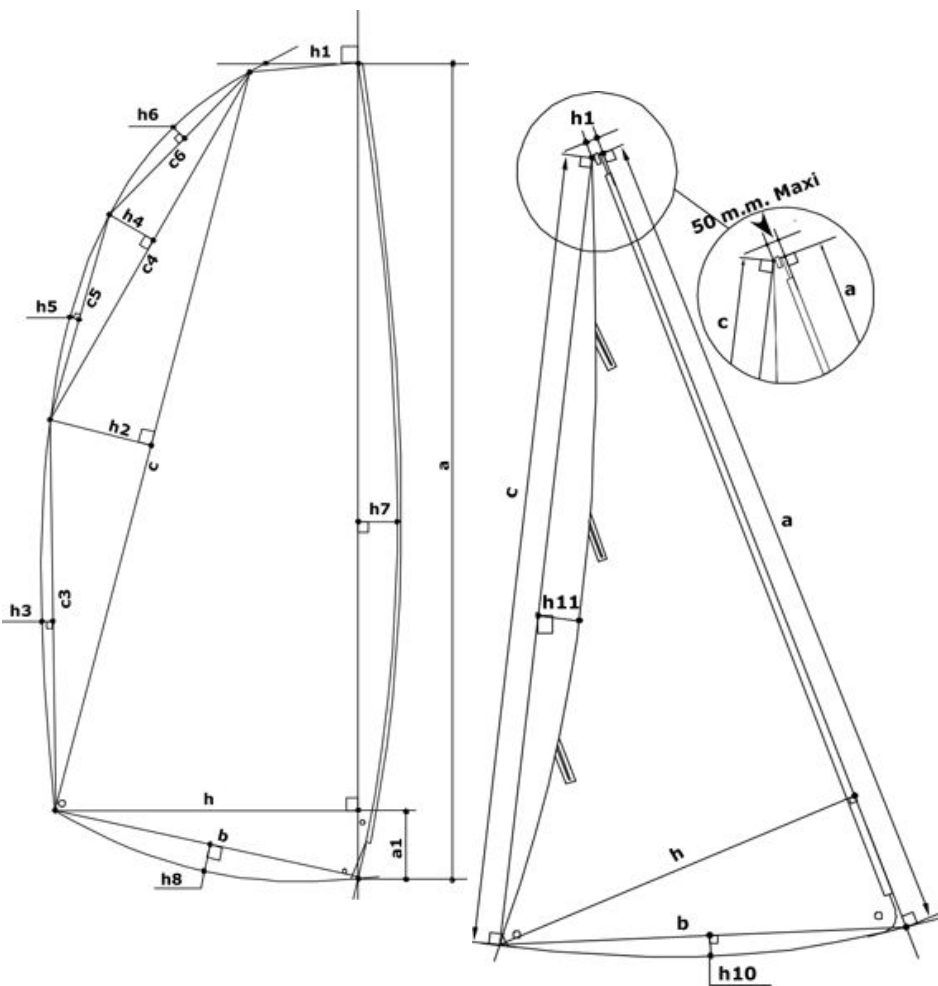
Rudders/safrans :

6. RESERVED MEASUREUR

Use for / utilisé pour : Fundamentale measurement / jauge initiale : Modification n° : 0

The / Fait le : 03/09/2005 Made in / à : St Lunaire By / par : L.FEQUET

3. MEASURES AND CALCULATIONS OF SAIL AREA - MESURES ET CALCULS DE LA SURFACE DES VOILES



3. Owner / Propriétaire :		COJAN Antoine	
Sail number / N° voile :		FRA 99	
Measurement certificate N :		A-FRA 1114	
Main sail / Grand Voile : 17 m2 max.			
Sailmaker / Voilier :		Zuccoli	
Serial n° / N° série :			
Colour / Couleur :		Blanche	
Batten number / Nbre de lattes :		7	
Material / Matériau :		Pintex	
a	8,380	S1 : ((h+h1)(a-a1)+(a1xh))/2	12,8835
h	0,125	S2 : (cxh2)/2	1,2532
c	8,085	S3 : 2/3 c3xh3	0,2391
h	0,310	S4 : (c4xh4)/2	0,1271
c	2,675	S5 : 2/3 c5xh5	0,0414
h	0,095	S6 : 2/3 c6xh6	
c	0,745	S7 : 2/3 axh7	0,6983
h	0,000	S8 : 2/3 bxh8	
c	1,940	MS area / GV surface :	15,24
h	0,032	Mast / Mât :	
c	5,435	Length / Longueur :	8,990
h	0,066	Perimeter / Périmètre :	0,365
h	2,225	Mast area / Surf. Du mât :	1,64
b	2,255	Boom / Bôme :	
h	0,000	Height / Hauteur :	0,600
a	0,333	Width / Largeur :	0,410
h	0,885	Length / Longueur :	2,450
		Boom area / Bôme :	
		Total area :	16,88

Jib / Foc n° 1 : 3,45 m2 max.			
Jib / Foc n° 2 : 4,15 m2 max.			
h1 = 50mm max. :	50,0 mm	h7	0,000
Sailmaker / Voilier :	PERFORMANCE	c	5,710
Serial n° / N° série :		h	1,500
Colour / Couleur :	Blanc	b	1,535
Batten number / Nbre de lattes :	3	h1	0,017
Material / Matériau :	DACRON	h1	-0,071
		Jib area / Surface Foc	4,12

Spinnaker n°1 : 19m2 max.		Spinnaker n°2 : 21m2 max.	
Sailmaker / Voilier :	Incidence	SL1	8,620
Serial n° / N° série :		SL2	7,550
Colour / Couleur :	Rouge	SM	2,940
Material / Matériau :	Polyester	SF	3,720
		% SMG / SF	79,03
		Spi. area / Surface Spi.	20,86

4. RESERVED MEASUREUR

Use for / utilisé pour : Fundamentale measurement / jauge initiale : Modification n° :

Or the measurement / ou la jauge : 1 main sail / 1 GV : or jib / ou 1 foc : or 1 spi / ou spi :

The / Fait le : Made in / à : By / par :