



## 1. MEASUREMENT FORM &amp; MEASUREMENT CERTIFICATE

## BULLETIN DE JAUGE &amp; CERTIFICAT DE CONFORMITE

A.N° **A-FRA 1082-M004**B Sail N° / N° voile : **FRA** **4** N° homologation A.M. :Hulls N° / N° coques : **FRA LA AC217 C707**C Brand of boat / marque du bateau : **ALADO** Year / Année : **2007**Builder, importer / constructeur, importateur : **Jacques VALER - ALADO**Address / adresse : **Pont du Sach**Postal code / CP : **56550** City / ville : **BELZ**1st owner / propriétaire : **CHAMPANAHAC**

D Address / adresse :

Postal code / CP : City / ville :

2nd owner / propriétaire :

E Address / adresse :

Postal code / CP : City / ville :

## Mode de paiement

- Non payé  
 Payé par Espèce  
 Payé par Chèque

## 2. RESERVED NATIONAL CLASS ASSOCIATION

Measurement certificate N° / Certificat de conformité N° **A-FRA 1082-M004**

Pour être valide ce document doit être accompagné des feuilles de mesures et de calculs correspondantes.

Drawn up the/établi le **13/05/2009** By / par **Y.Allaire**Validate the/validé le **18/05/2009** By / par **P.C.Barraud**

Signed /signature :

Complementary comments of the measurer / Descriptif complémentaire du jaugeur :

## 2. MEASURES & DESCRIPTION OF THE BOAT / MESURES & DESCRIPTION DU BATEAU

5. Owner / propriétaire : CHAMPANAHAC

Sail n° / n° de voile FRA 4 Measurement certificate n° A-FRA 1082-M004

PLATFORM / PLATE-FORME : 130 kg mini. : Weight/poids : 0,000 kg Corrector/lest :

BOAT READY TO SAIL/BATEAU PRET A NAVIGUER : 180 kg mini. : Weight/poids : 0,000 kg Corrector/lest :

Total corrector weight / total des lests : 7 kg maxi :

RUDDERS/SAFRANS : Port/bâbord : 0,000 kg Starboard / tribord : 0,000 kg

CENTREBOARDS/DERIVES : Port/bâbord : 0,000 kg Starboard / tribord : 0,000 kg

Comments/observations :

LENGTH/LONGUEUR : 5,52 m. maximum : 0,00 m MAIN BEAM/LARGEUR : 2,60 m. maximum : 0,00 m

Comments/observations :

MATERIALS/MATERIAUX :

Hulls/coques :  Rudders/safrans :  Centreboards/dérives :  Rigging out/gréement dormant :

Spars/espars :  Beams/poutres :  Trampoline/trampoline :

Comments/observations :

### SPARS/GREEMENT :

MAST/MAT :

Total length/Longueur totale : 9,035 m

Perimeter/périmètre : 0,365 m 385 mm. Maxi.

Length/hauteur 2.1.2. : 9,100 m 9100 mm. Maxi.

Length/hauteur 2.1.3. : 6,735 m 6570 mm. Maxi.

Length/hauteur 2.1.4. : 8,142 m 8150 mm. Maxi.

Watertightness/étanchéité : OK

Comments/observations : Haut pied de tube

BOOM/BOME :

Total length/Longueur totale : 0,000 m

Width/largeur : 0,000 m or/ou Ø 0,000 m/m

Height/hauteur : 0,000 m

Foot loose main sail/ GV bordure libre :

BOWSPRITTANGON :

Total length/Longueur totale : 0,000 m and/et Ø 0,000 m/m

Comments/observations :

### RIGGING OUTGREEMENT DORMANT :

2 shrouds/haubans :  1 pair of diamond cables/paire de câbles de losange :

1 forestay/étai avant :  1 pair of spreaders/ paire de barres de flèche :

1 bridle/patte d'oie :  2 pairs of trapeze wires/paires de trapèzes :

Comments/observations :

### MARKING/MARQUAGE :

OF THE SAILS/DES VOILES :

Dacron sticker F18 main sail 17,00 m2

Dacron sticker F18 Jib 3,45 m2

Dacron sticker F18 Jib 4,15 m2

Dacron sticker F18 spinnaker 19,00 m2

Dacron sticker F18 spinnaker 21,00 m2

Class emblem F18

OF CORRECTOR WEIGTH /LEST

Weight/poids :

Corrector/lest :

OTHERS/AUTRES :

Mast/mât :

Centreboards/dérives :

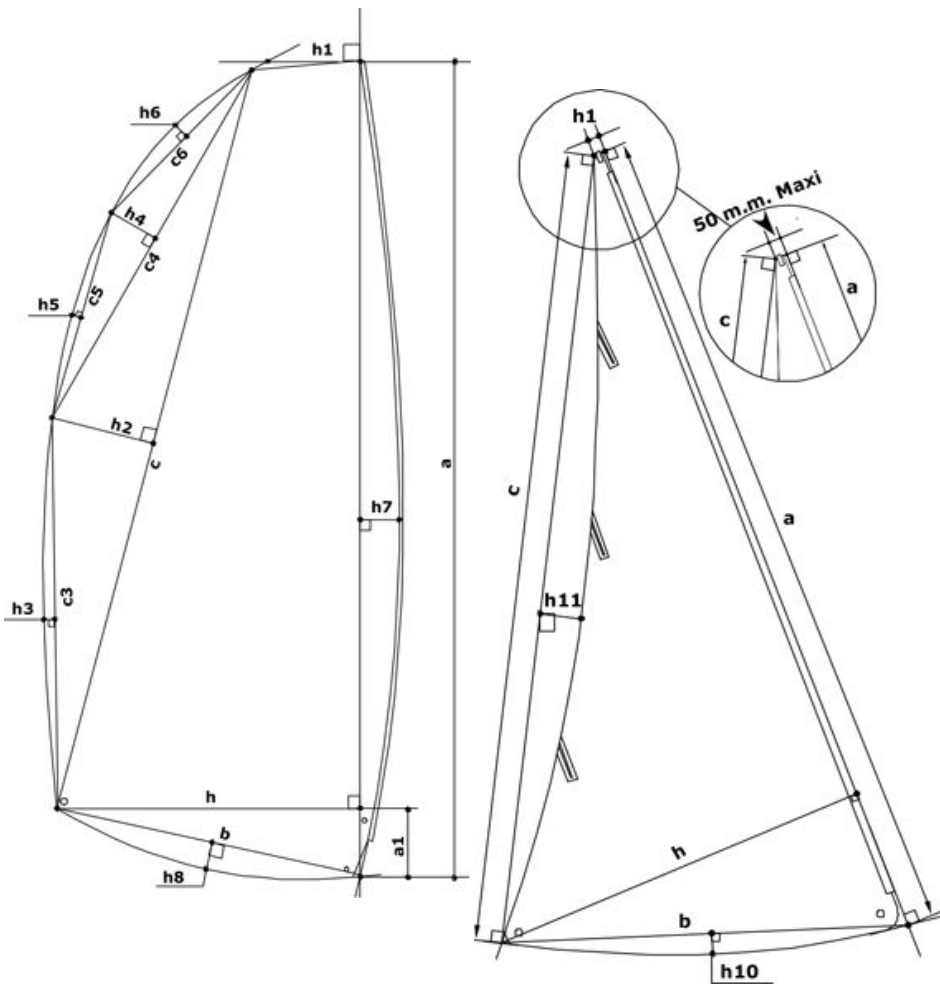
Rudders/safrans :

### 6. RESERVED MEASUREUR

Use for / utilisé pour : Fundamentale measurement / jauge initiale :  Modification n° : 4

The / Fait le : 13/05/2009 Made in / à : SAINT MALO By / par : Y.Allaire

### 3. MEASURES AND CALCULATIONS OF SAIL AREA - MESURES ET CALCULS DE LA SURFACE DES VOILES



3. Owner / Propriétaire :		CHAMPANAHAC	
Sail number / N° voile :		FRA 4	
Measurement certificate N :		A-FRA 1082-M004	
<b>Main sail / Grand Voile : 17 m2 max.</b>			
Sailmaker / Voilier :			
Serial n° / N° série :			
Colour / Couleur :			
Batten number / Nbre de lattes :		0	
Material / Matériau :			
a	8,385	S1 : ((h+h1)(a-a1)+(a1xh))/2	13,5435
h	0,128	S2 : (cxh2)/2	0,6468
c	8,035	S3 : 2/3 c3xh3	0,0763
h	0,161	S4 : (c4xh4)/2	0,0928
c	3,950	S5 : 2/3 c5xh5	0,0229
h	0,047	S6 : 2/3 c6xh6	
c	1,650	S7 : 2/3 axh7	0,7155
h	0,000	S8 : 2/3 bxh8	0,0262
c	2,295	<b>MS area / GV surface :</b>	<b>15,12</b>
h	0,015	Mast / Mât :	
c	4,090	Length / Longueur :	9,035
h	0,028	Perimeter / Périmètre :	0,365
h	2,296	Mast area / Surf. Du mât :	<b>1,65</b>
b	2,312	Boom / Bôme :	
h	0,017	Height / Hauteur :	
a	0,390	Width / Largeur :	
h	0,980	Length / Longueur :	
		Boom area / Bôme :	
		<b>Total area :</b>	<b>16,77</b>

<b>Jib / Foc n° 1 : 3,45 m2 max.</b>			
<b>Jib / Foc n° 2 : 4,15 m2 max.</b>			
h1 = 50mm max. :	44,0 mm	a	5,505 S9 : axh/2 4,2939
Sailmaker / Voilier :	VALER	h7	0,010 S10 : 2/3bxh10 0,0211
Serial n° / N° série :	PROTO 4	c	5,450 S11 : 2/3 cxh11 -0,2543
Colour / Couleur :	BLANC	h	1,560 S12 : 2/3 a*h7 0,0367
Batten number / Nbre de lattes :	3	b	1,580
Material / Matériau :	PE 10	h1	0,020
		h1	-0,070
		<b>Jib area / Surface Foc 4,10</b>	

<b>Spinnaker n°1 : 19m2 max.</b>		<b>Spinnaker n°2 : 21m2 max.</b>	
Sailmaker / Voilier :		SL1	% SMG / SF 0,00
Serial n° / N° série :		SL2	
Colour / Couleur :		SM	<b>Spi. area / Surface Spi.</b>
Material / Matériau :		SF	

### 4. RESERVED MEASUREUR

Use for / utilisé pour :  Fundamentale measurement / jauge initiale :  Modification n° :

Or the measurement / ou la jauge :  1 main sail / 1 GV :  or jib / ou 1 foc :  or 1 spi / ou spi :

The / Fait le :  Made in / à :  By / par :