



1. MEASUREMENT FORM & MEASUREMENT CERTIFICATE

BULLETIN DE JAUGE & CERTIFICAT DE CONFORMITE

A.N° **A-FRA 1016**B Sail N° / N° voile : N° homologation A.M. : Hulls N° / N° coques : C Brand of boat / marque du bateau : Year / Année : Builder, importer / constructeur, importateur : Address / adresse : Postal code / CP : City / ville : D 1st owner / propriétaire : Address / adresse : Postal code / CP : City / ville : 2nd owner / propriétaire : E Address / adresse : Postal code / CP : City / ville :

Mode de paiement

- Non payé
 Payé par Espèce
 Payé par Chèque

2. RESERVED NATIONAL CLASS ASSOCIATION

Measurement certificate N° / Certificat de conformité N° A-FRA 1016

Pour être valide ce document doit être accompagné des feuilles de mesures et de calculs correspondantes.

Drawn up the/établi le By / par Validate the/validé le By / par

Signed /signature :

Complementary comments of the measurer / Descriptif complémentaire du jaugeur :

2. MEASURES & DESCRIPTION OF THE BOAT / MESURES & DESCRIPTION DU BATEAU

5. Owner / propriétaire : MOREL OLIVIER

Sail n° / n° de voile 437 Measurement certificate n° A-FRA 1016

PLATFORM / PLATE-FORME : 130 kg mini. : Weight/poids : 130,000 kg Corrector/lest :

BOAT READY TO SAIL/BATEAU PRET A NAVIGUER : 180 kg mini. : Weight/poids : 182,000 kg Corrector/lest :

Total corrector weight / total des lests : 7 kg maxi :

RUDDERS/SAFRANS : Port/bâbord : 4,100 kg Starboard / tribord : 4,100 kg

CENTREBOARDS/DERIVES : Port/bâbord : 5,200 kg Starboard / tribord : 5,200 kg

Comments/observations :

LENGTH/LONGUEUR : 5,52 m. maximum : 1,00 m MAIN BEAM/LARGEUR : 2,60 m. maximum : 1,00 m

Comments/observations :

MATERIALS/MATERIAUX :

Hulls/coques : Rudders/safrans : Centreboards/dérives : Rigging out/gréement dormant :

Spars/espars : Beams/poutres : Trampoline/trampoline :

Comments/observations :

SPARS/GREEMENT :

MAST/MAT :

Total length/Longueur totale : 9,100 m

Perimeter/périmètre : 0,335 m 385 mm. Maxi.

Length/hauteur 2.1.2. : 9,100 m 9100 mm. Maxi.

Length/hauteur 2.1.3. : 6,750 m 6570 mm. Maxi.

Length/hauteur 2.1.4. : 8,150 m 8150 mm. Maxi.

Watertightness/étanchéité :

Comments/observations :

BOOM/BOME :

Total length/Longueur totale : 2,490 m

Width/largeur : 0,000 m or/ou Ø 0,000 m/m

Height/hauteur : 0,000 m

Foot loose main sail/ GV bordure libre :

BOWSPRITTANGON :

Total length/Longueur totale : 3,560 m and/et Ø 0,000 m/m

Comments/observations :

RIGGING OUTGREEMENT DORMANT :

2 shrouds/haubans : 1 pair of diamond cables/paire de câbles de losange :

1 forestay/étai avant : 1 pair of spreaders/ paire de barres de flèche :

1 bridle/patte d'oie : 2 pairs of trapeze wires/paires de trapèzes :

Comments/observations :

MARKING/MARQUAGE :

OF THE SAILS/DES VOILES :

Dacron sticker F18 main sail 17,00 m2

Dacron sticker F18 Jib 3,45 m2

Dacron sticker F18 Jib 4,15 m2

Dacron sticker F18 spinnaker 19,00 m2

Dacron sticker F18 spinnaker 21,00 m2

Class emblem F18

OF CORRECTOR WEIGTH /LEST

Weight/poids :

Corrector/lest :

OTHERS/AUTRES :

Mast/mât :

Centreboards/dérives :

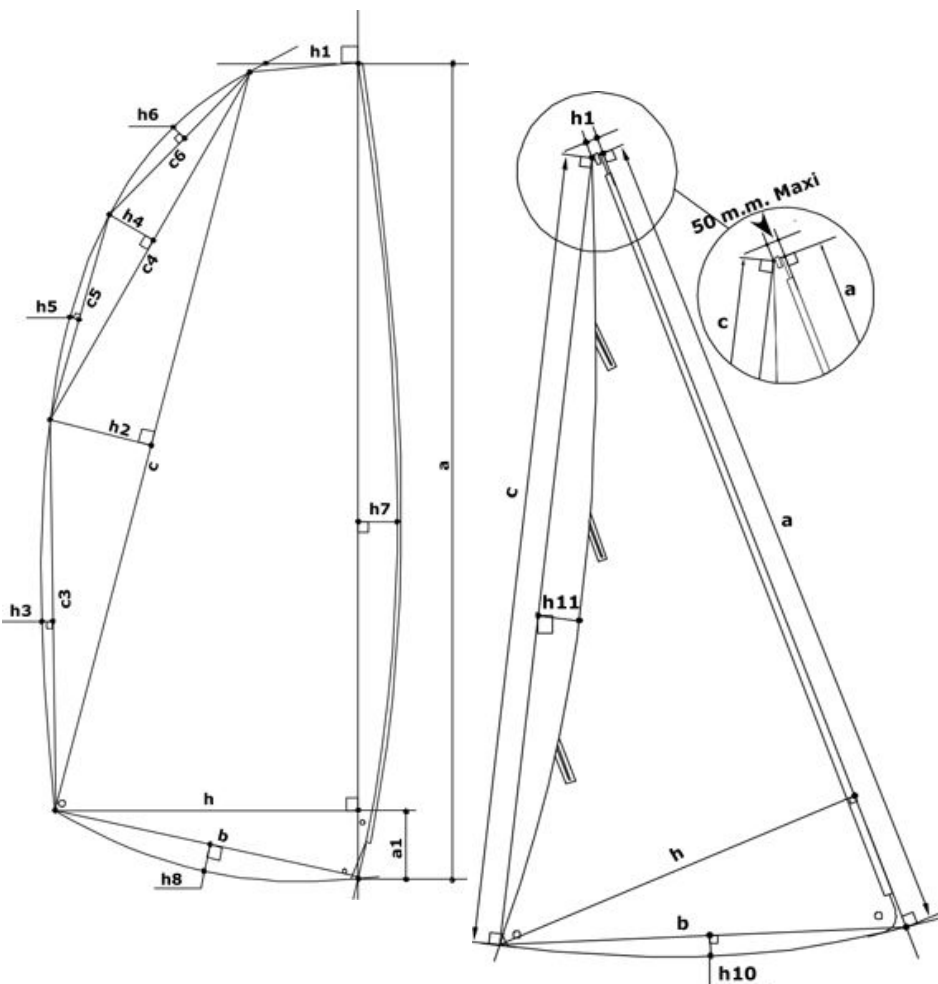
Rudders/safrans :

6. RESERVED MEASUREUR

Use for / utilisé pour : Fundamentale measurement / jauge initiale : Modification n° : 0

The / Fait le : 07/04/2005 Made in / à : LA BAULE By / par : Stéphane BERANGER

3. MEASURES AND CALCULATIONS OF SAIL AREA - MESURES ET CALCULS DE LA SURFACE DES VOILES



3. Owner / Propriétaire :		MOREL OLIVIER	
Sail number / N° voile :		437	
Measurement certificate N :		A-FRA 1016	
Main sail / Grand Voile : 17 m2 max.			
Sailmaker / Voilier :		PERFORMANCE	
Serial n° / N° série :		\$1521	
Colour / Couleur :		BLEU / BLANCHE	
Batten number / Nbre de lattes :		7	
Material / Matériau :		PENTEX	
a	8,445	S1 : ((h+h1)(a-a1)+(a1xh))/2	12,9651
h	0,140	S2 : (cxh2)/2	1,1426
c	8,075	S3 : 2/3 c3xh3	0,0760
h	0,283	S4 : (c4xh4)/2	0,3434
c	4,040	S5 : 2/3 c5xh5	0,0202
h	0,170	S6 : 2/3 c6xh6	0,1213
c	2,045	S7 : 2/3 axh7	0,7882
h	0,089	S8 : 2/3 bxh8	
c	2,020	MS area / GV surface :	15,46
h	0,015	Mast / Mât :	
c	4,070	Length / Longueur :	9,100
h	0,028	Perimeter / Périmètre :	0,335
h	2,220	Mast area / Surf. Du mât :	1,52
b	2,260	Boom / Bôme :	
h	0,000	Height / Hauteur :	
a	0,420	Width / Largeur :	
h	0,895	Length / Longueur :	2,490
		Boom area / Bôme :	
		Total area :	16,98

Jib / Foc n° 1 : 3,45 m2 max.			
Jib / Foc n° 2 : 4,15 m2 max.			
h1 = 50mm max. :	50,0 mm	h7	0,000
Sailmaker / Voilier :	PERFORMANCE	c	5,815
Serial n° / N° série :	1605	h	1,490
Colour / Couleur :	BLANC	b	1,505
Batten number / Nbre de lattes :	3	h1	0,019
Material / Matériau :	DACRON	h1	-0,075
		Jib area / Surface Foc	4,05

Spinnaker n°1 : 19m2 max.		Spinnaker n°2 : 21m2 max.	
Sailmaker / Voilier :	PERFORMANCE	SL1	8,700
Serial n° / N° série :	1629	SL2	7,700
Colour / Couleur :	BLEU	SM	2,900
Material / Matériau :	NYLON	SF	3,620
		% SMG / SF	80,11
		Spi. area / Surface Spi.	20,80

4. RESERVED MEASUREUR

Use for / utilisé pour : Fundamentale measurement / jauge initiale : Modification n° :

Or the measurement / ou la jauge : 1 main sail / 1 GV : or jib / ou 1 foc : or 1 spi / ou spi :

The / Fait le : Made in / à : By / par :